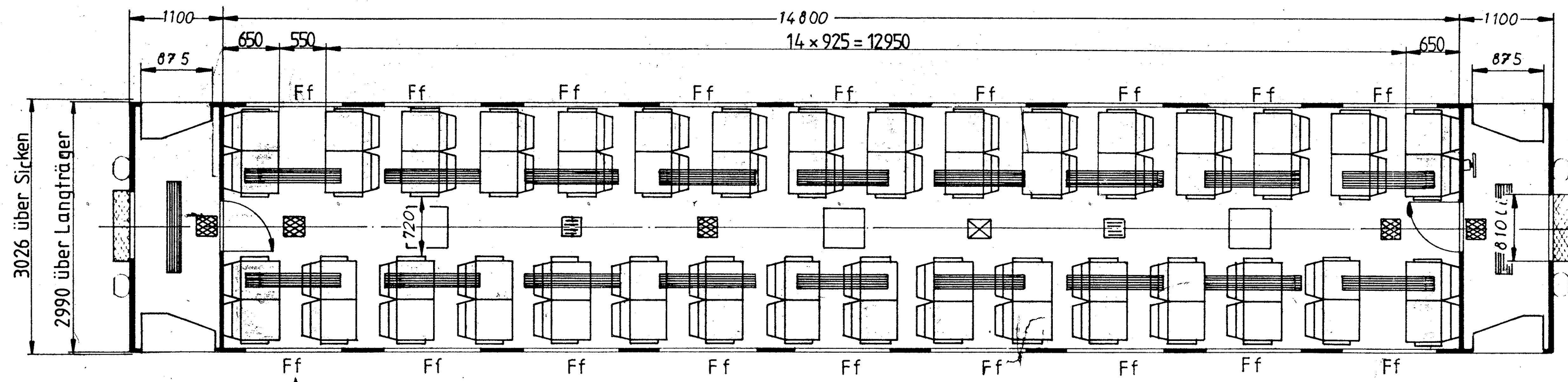
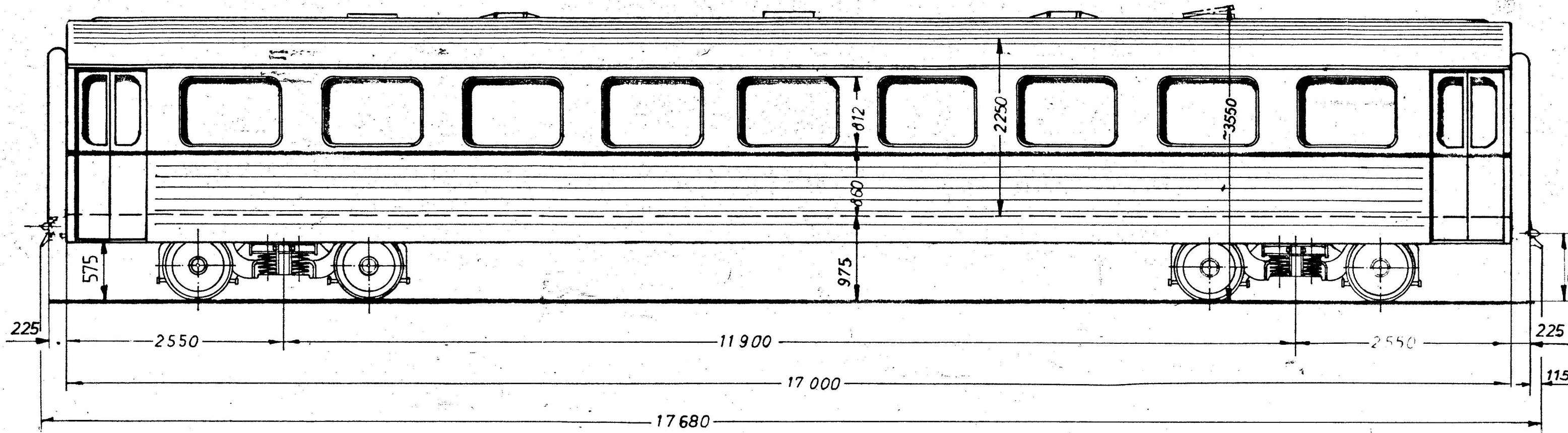






KK 2

KK 1



VM

Sitzplätze: 64  
 Eigengewicht: ca. 16,93Mp  
 Dienstgewicht: ca. 17,00Mp

-  Dachluke
-  stat. Dachlüfter
-  Lautsprecher
-  Leuchtstofflampe
- Ff Festfenster
- x Blindfeld

SB Yp 3-4		GDS/HFH3 Yp 29									
c	a	b	Benennung	Normblatt Firmen-Zchg.Nr.	Werkstoff	Lfd. Nr.	Halbzeug-Modell-Nr.	Gesenk-Nr. Zeichnung-Nr.	Ersatzstück-oder Stoff-Nr.		
									C 10.3867		
Verwendbar für		Tag	Name							Ausg 1/2	
10-01-4923-00		4. 87	Z...							Waggonfabrik Uerdingen A G	
Maßst. 1:4.5		Vierachsiger Mittelwagen									