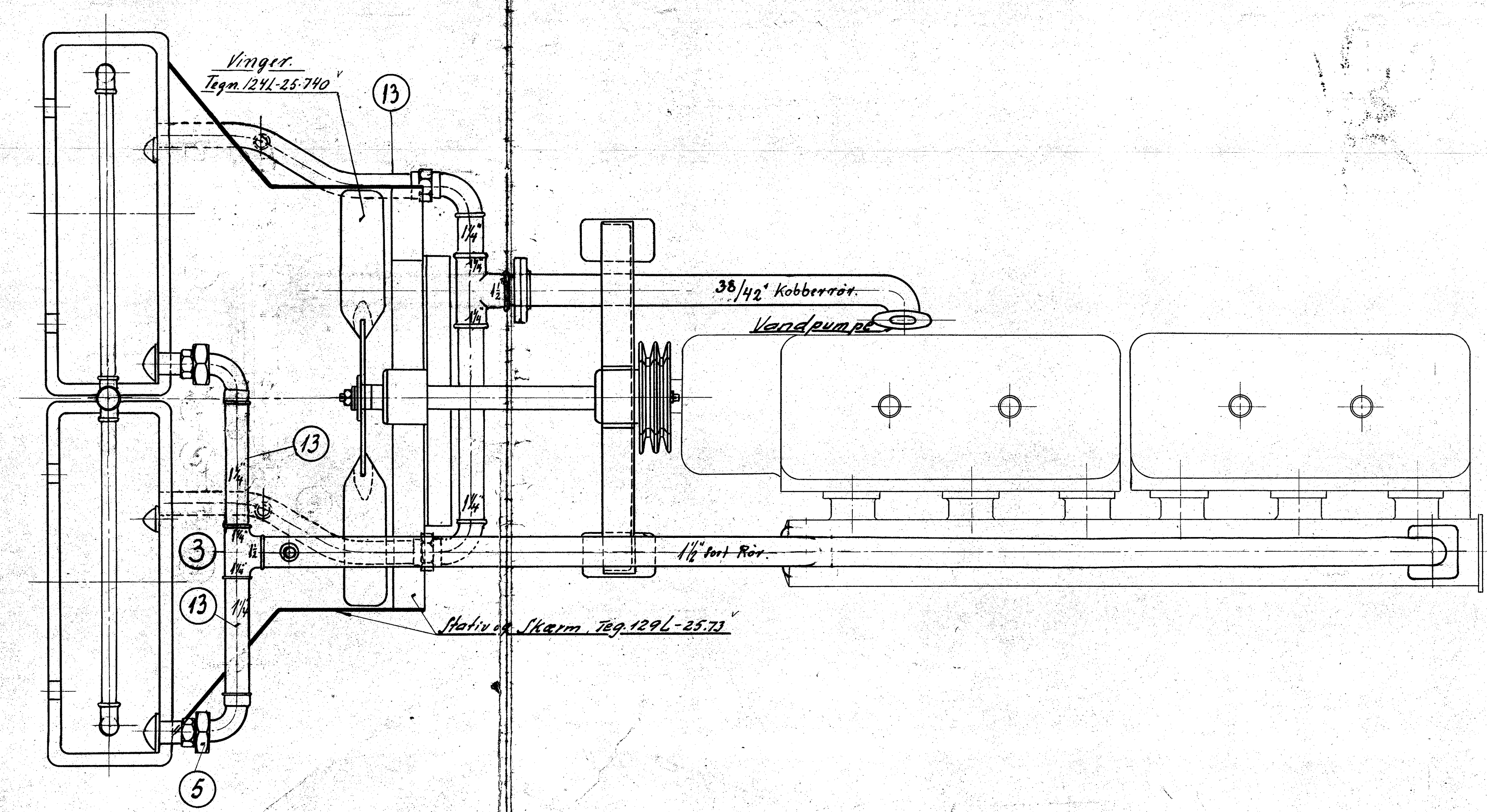
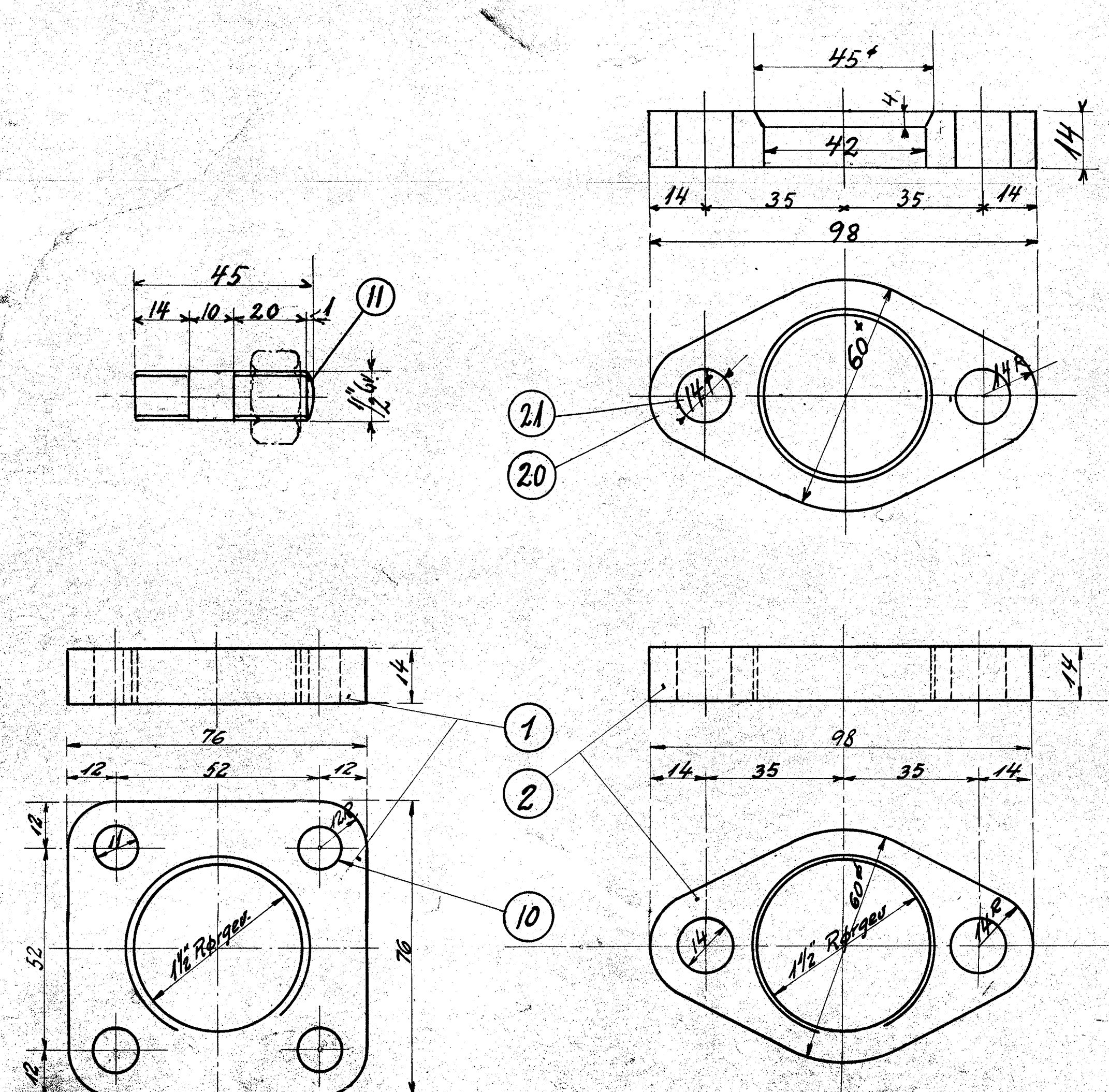


NO.	TEG.	STYK.	STØB.	MAST.	REPER.
1	1	Flange firk. 76x76x14	Fluor	40x80x4	
2	1	do. oval 98x60x14	"	65x65x6	
3	2	Tee 1 1/2" x 1 1/2" x 1 1/2"	GF	Nr. 130	Magasin
4	1	do. 1/2" x 1" x 1/2"	"	120	"
5	4	Vinkelunion 1/2"	"	96	"
6	2	Vinkelunion 1/2"	"	96	"
7	2	Afløsningshane 1/2"	"	62	"
8	4	Bekringsrør 76x76x14,5	Guus	20x15	
9	1	Termometer	Nr. 3	87	Magasin
10	4	Bolte 1/2" x 45	Fluor		
11	2	Tæppe 1/2" x 45	Fluor	110	
12	1	Rør 1 1/2"	Stål	220	
13	8	do. 1 1/4"	"	220	
14	1	do. 1"	"	100	
15	4	do. 1/2"	"	1200	
16	3	Knaster f. Paarsvejning	Fluor	32x75	
17	1	do.	"	x50	
18	2	Luftventiler 1/2"	Metal	64	Magasin
19	1	Kobberrør 38/42x800	Kobber		Best.
20	2	Oval Flanger 98x60x14	Fluor	10x65x45	
21	2	Bolte 1/2" x 45	"		Magasin
22	4	Reppropper 1/2"	GF	291	
23	1	Knast til Paarsvejning 38-40 Fløj		70	
24	1	Fjerntermometer, løj=2,5 m.			Best.



TILSVARENDE TOL. UDFØRELSE: 129L-25.76

A/S FRICH'S APMOS

Rørplan og Arrangement af Kølere		
Med et 1 1/2" Oval Flanger og		
R.T.	1:5	145L-25.64
28/8/1937	1:1	