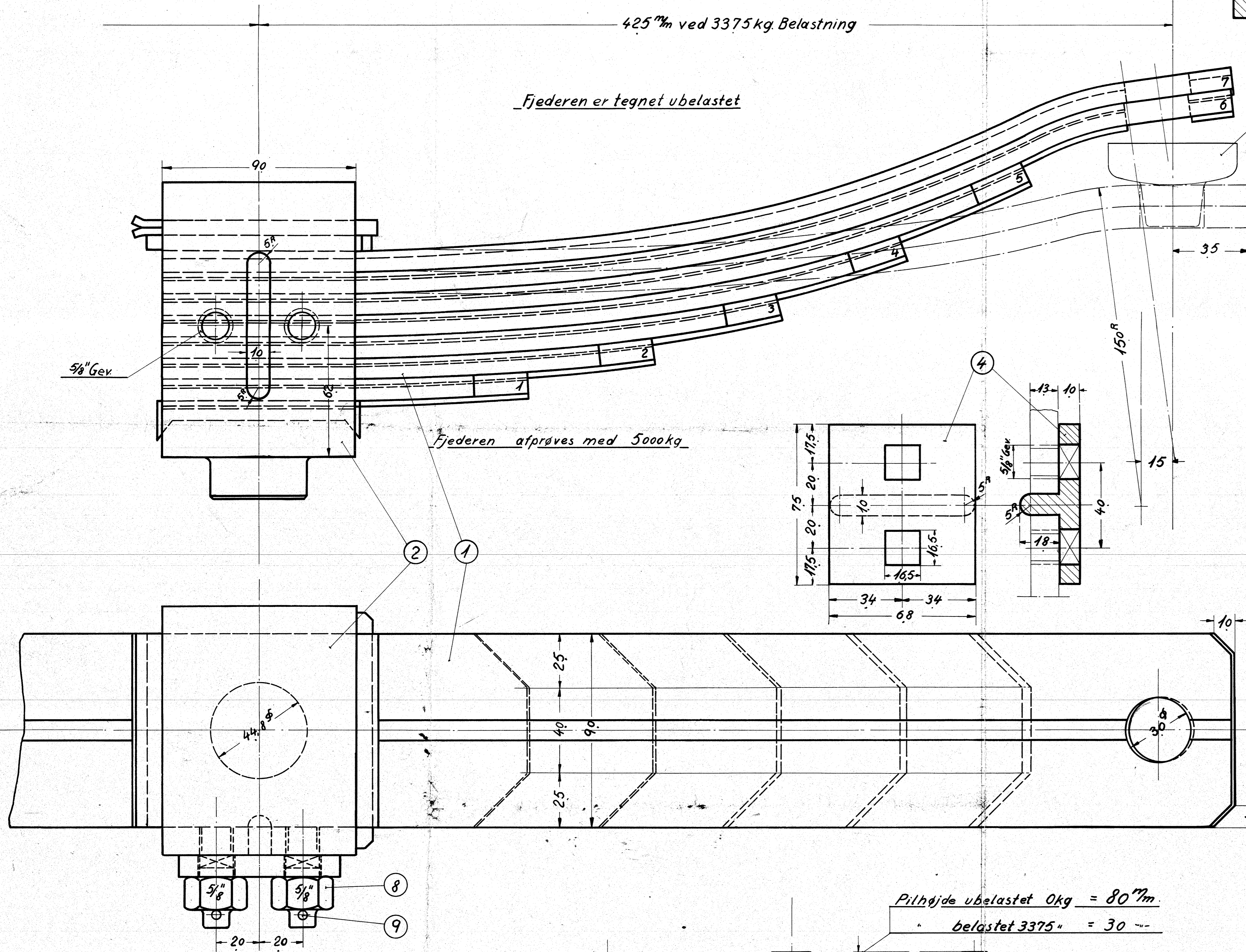
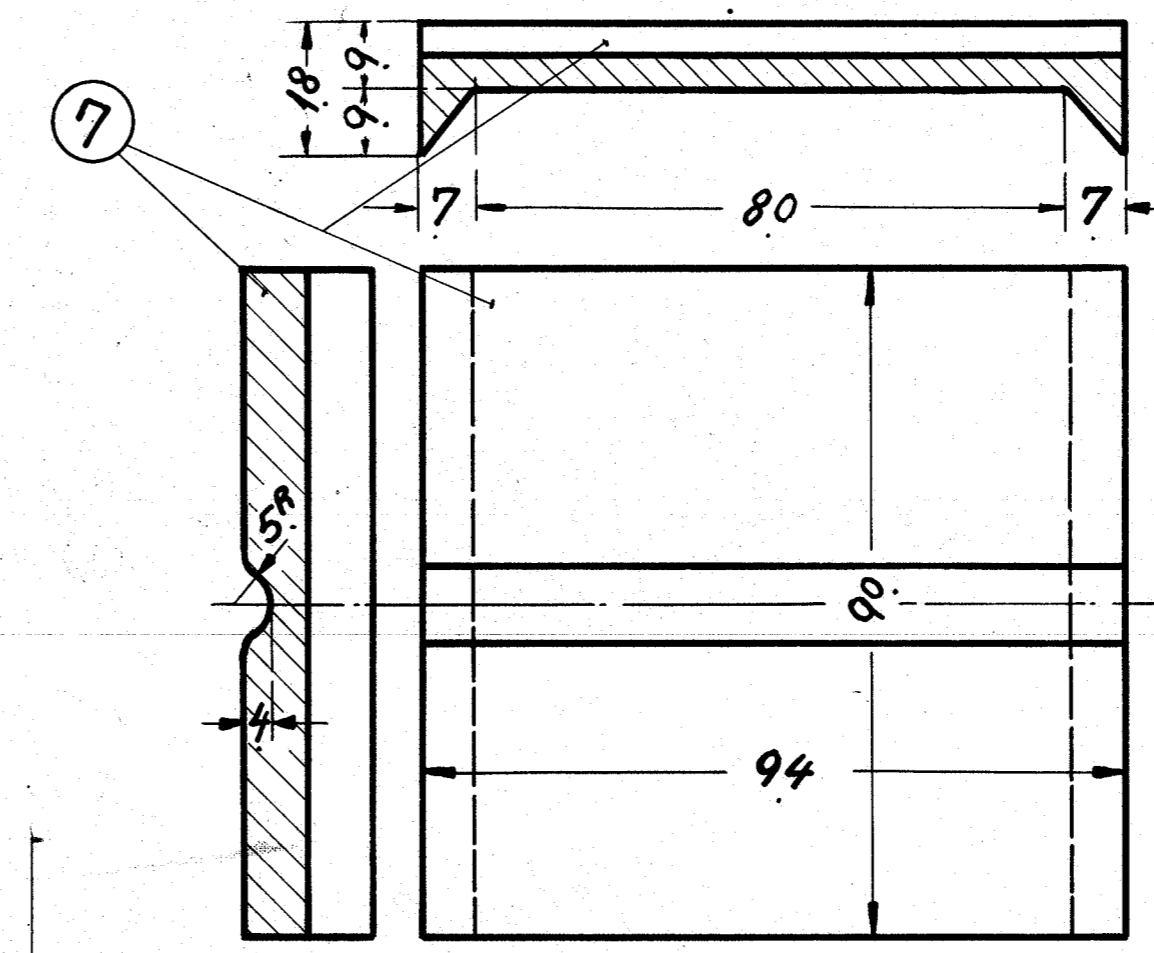
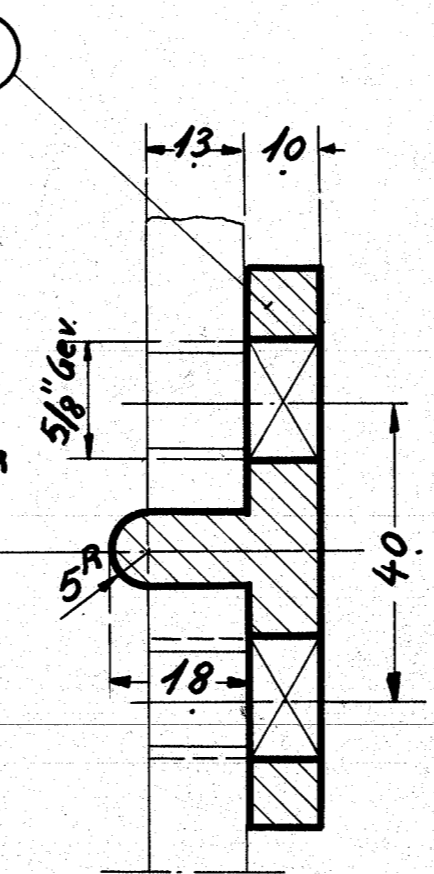
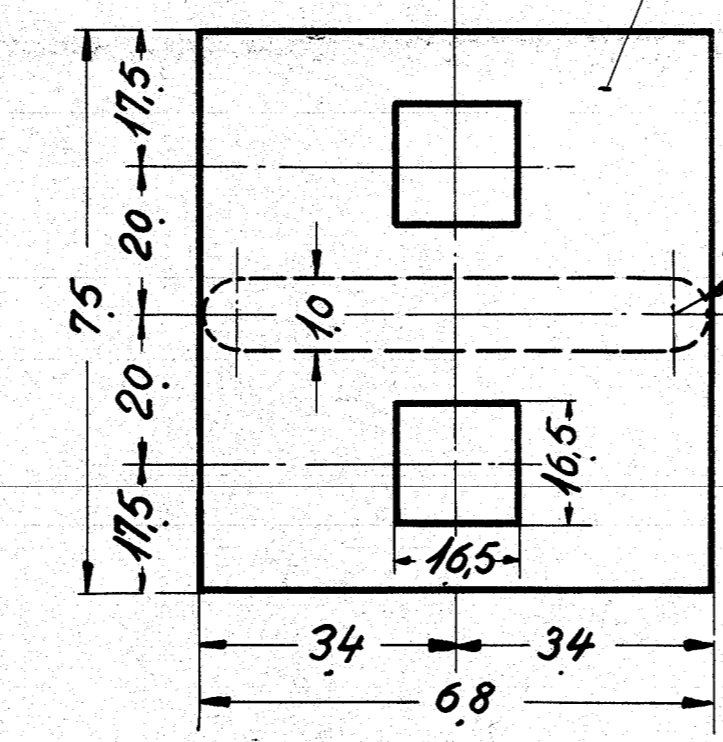
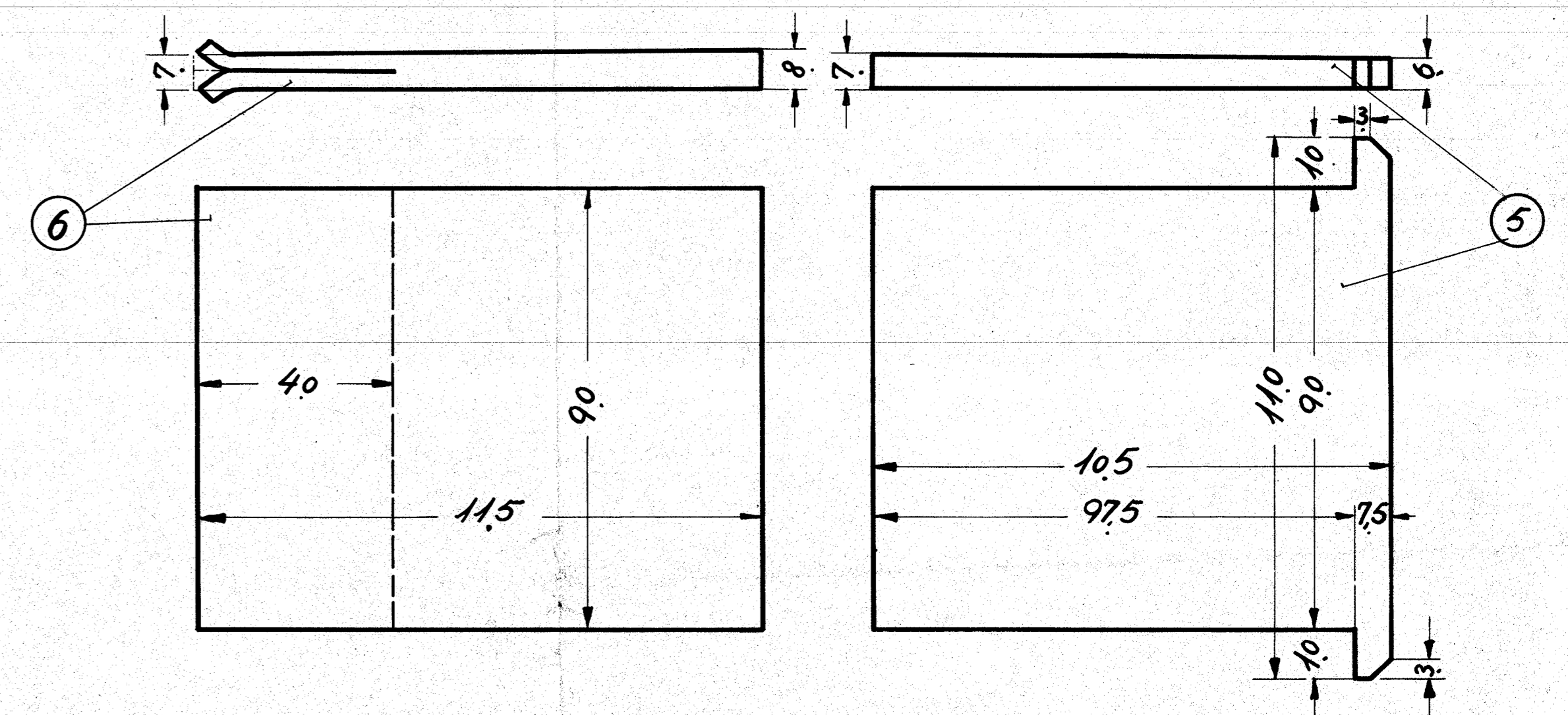
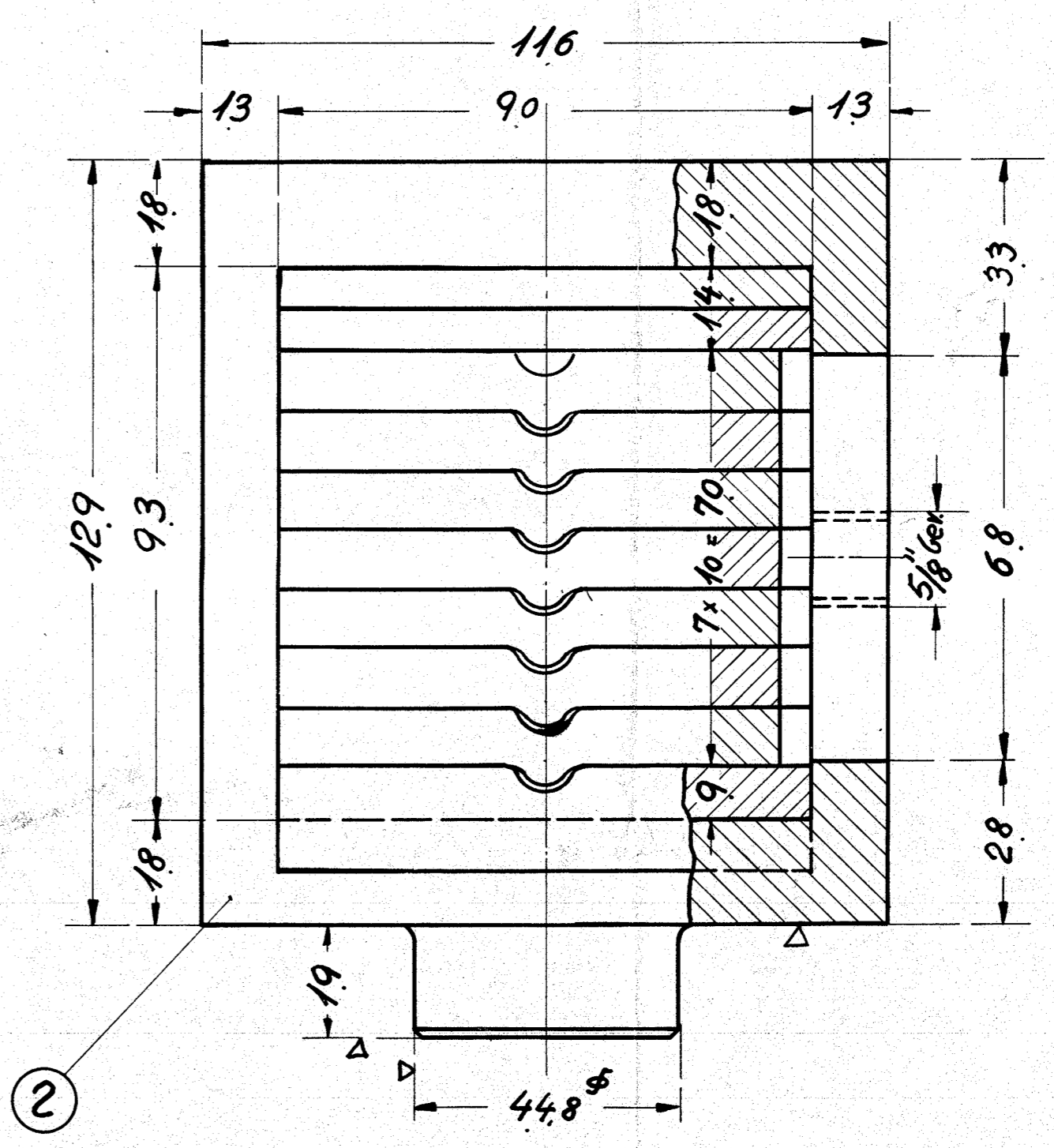


STYKLISTE	STYKLISTE NR. 62254.	
	GENSTAND	
4	Fjeder af 7 Blade	1
4	Fjederbund	2
8	Tap 5/8" x 46	3
4	Sikring	4
4	Mellemlæg	5
4	kile	6
4	Underlag	7
8	Møtrik 5/8"	8
8	Split 4φ x 30	9

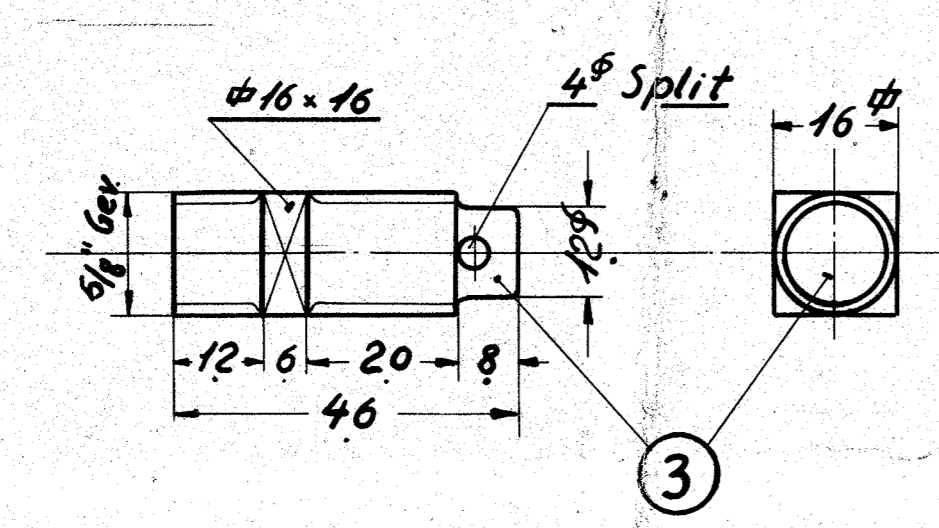
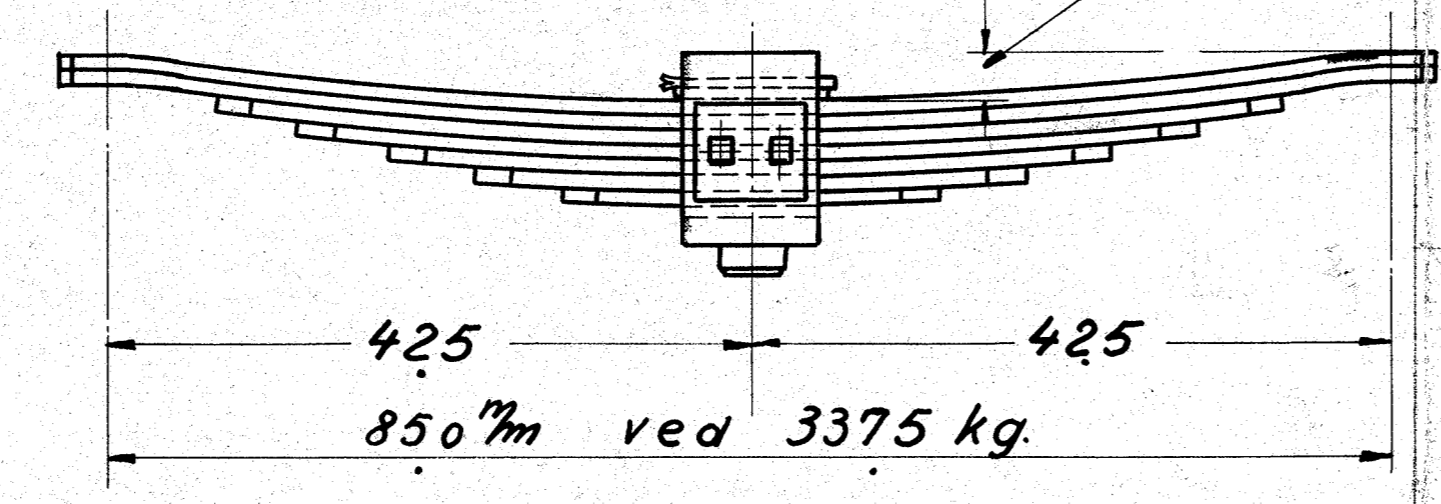


Tegn 144L-11.10



Fjederbladenes udstr. Lg.	
1	250 mm.
2	370 "
3	485 "
4	606 "
5	730 "
6	930 "
7	930 "
Ialt 4300 mm.	

Pilhøjde ubelastet 0kg = 80 mm
 belastet 3375 " = 30 "



FORANDRINGER		Teknisk Tegn. C.H.N. Kal. P.H. Rev. P.H. Dato 9-3-37 TEGNING NR.
A/S FRICHS AARHUS Bærefjeder.		144L-11.04 Diesel-mek. 115/125 HK. Rangertr.