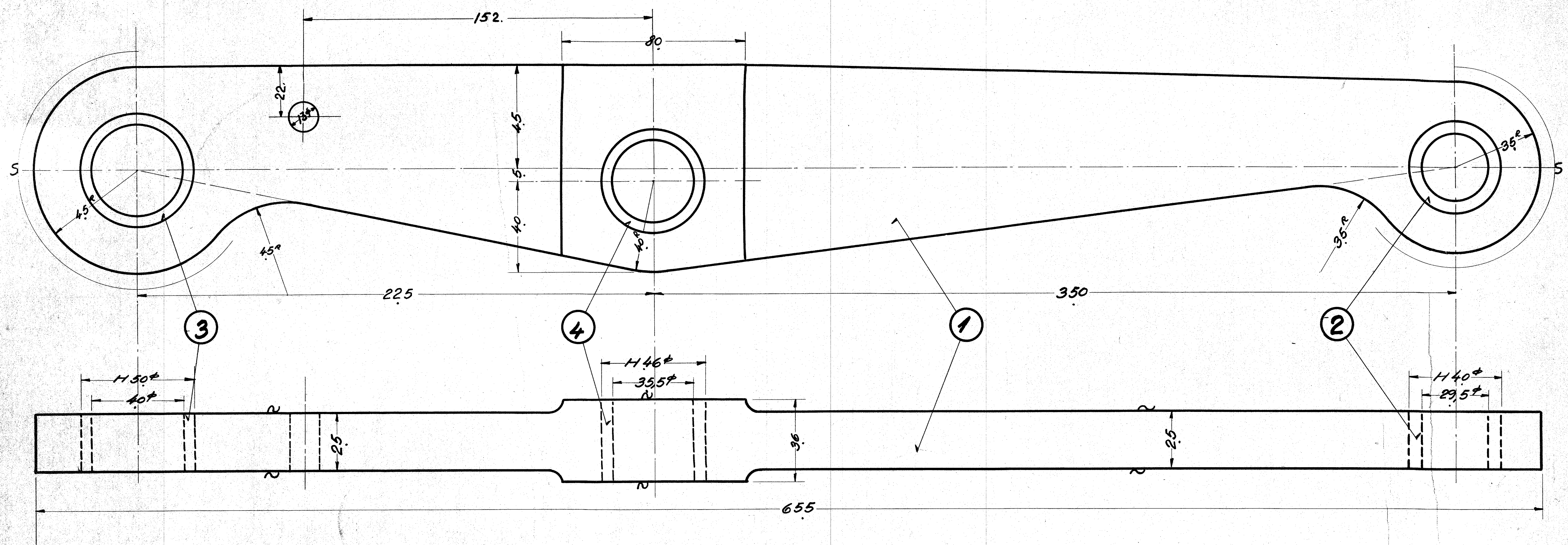


STYKLISTE NO. 54987			INDEKS TH. STKL. NR.		
MÆR-KE	STK.	BETEGNELSE.	MATE-RIA	BEARB. GRAD	MODEL MÆRKE.
1	8	Hænger	Fluss jern	± 90	38/400
2	8	Bøsning <sup>29 3/4</sup> se Tegr. 130L-2224 S.H.I. 54746			Mrk. 4
3	8	do <sup>40/50</sup> " " " " " "			Mrk. 5
4	8	do <sup>35 5/16</sup> " " " " " "			Mrk. 6



DATO:		FORANDRINGER	INDEKS
<b>A/S FRICH'S AARHUS</b>			
<b>Bremsehænger.</b>			
<i>Diesel-el. 1925 H. Røgger-loko.</i>			
TEGNET AF <b>CHN.</b>	MÅLESTOK	TEGNING NR.	
REV. DERET AF <i>Prilsson</i>	<b>1:1</b>	<b>130L-22.29</b>	
DATO <b>15-11-33</b>	INDEKS TH. TEGNINGES NR.		