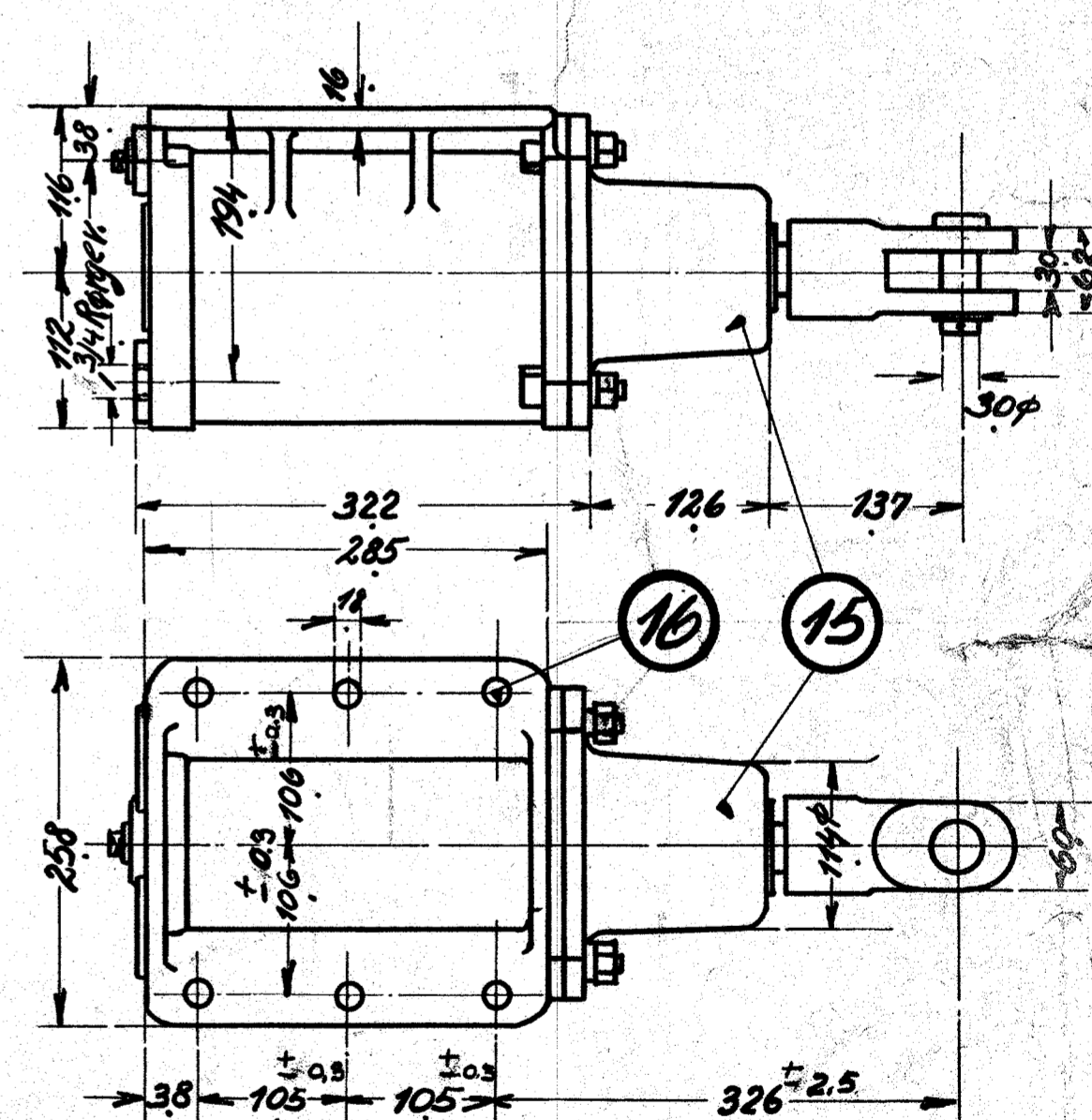


BYTKLISTER NO. 55215		INDEKS TIL STKL. NR.			
NÆR. KF.	STK.	BETÆGNELSE	MATE. RIALE	BEARB. BRAD	MODEL MÆRKE
1	2	Leje	stgje jern	130L	22.12
2	4	Sort 9/16" Bolt	Fluss jern		Magas
3	1	Forbindelsesstam	"	6.5x6.5x220	
4	2	Plade	"	810x500x18	
5	2	Lige Vinkel 800kg	"	760x60x10x1620	
6	2	" " 290"	"	114x77x1600	
7	16	Nagle 10x42	Miljø jern		Magas.
8	1	Vinkelarm.	Fluss jern	100x100x200	
9	1	Akxel	"	65x220	
10	1	Feder	"	20x13x60	
11	1	Bøsning. 130L 2924	stkl		Mrk 4 54746
12	2	" " " "	"		Mrk 7
13	1	Splitbolt " 2994	"		Mrk 19-20 54747
14	1	Split 7x60	Fluss jern		Magas.
15	1	Bremsecylinder			Købes
16	6	Sort 9/16" Bolt 5/8x40	Fluss jern		Magas
17	6	Fjederstave	stål		"
18	8	Sort 9/16" Bolt 5/8x40	Fluss jern		"



A/S FRICHS AARHUS		
Forbindelse mellem Bremsecyl. og Bremsak. Diesel-el 125 HK Raingerh.		
TEGNET AF	C.H.N.	MÅLSTOK
REVIDERET AF	Frisk	TEGNER NR.
DAG	24-1-34.	1:1 1:2.5 1:5
INDERS		130L 22.12.