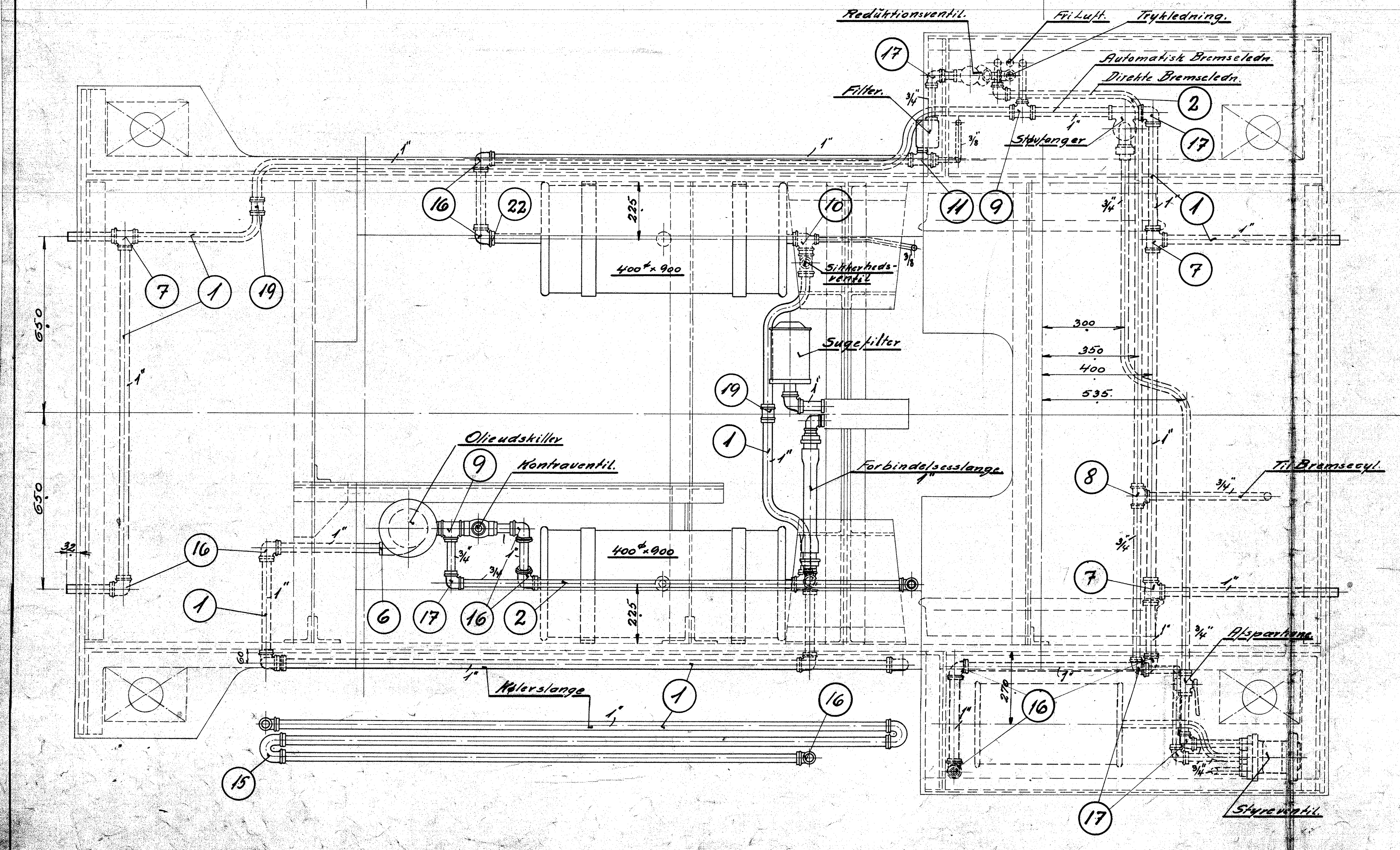
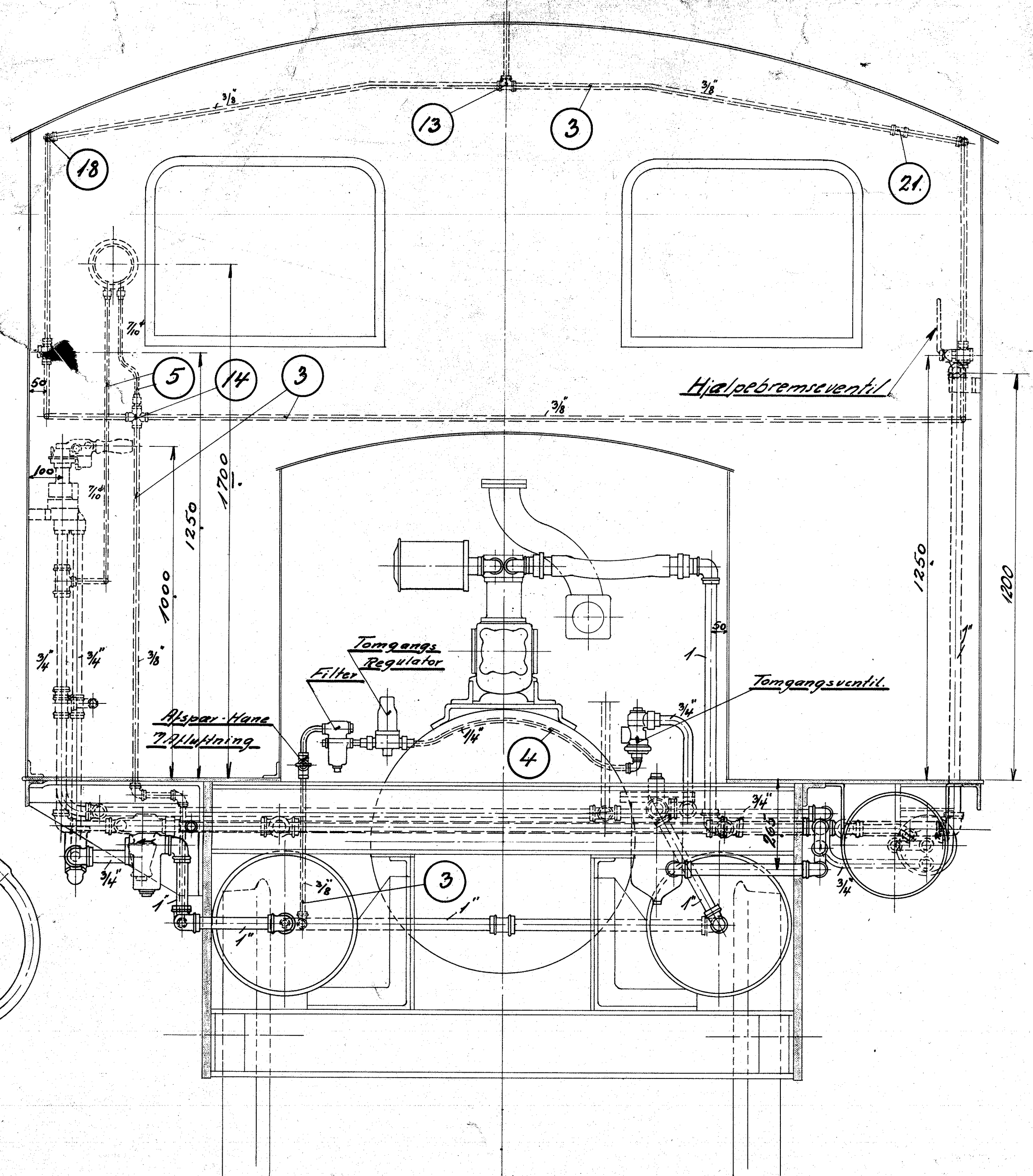
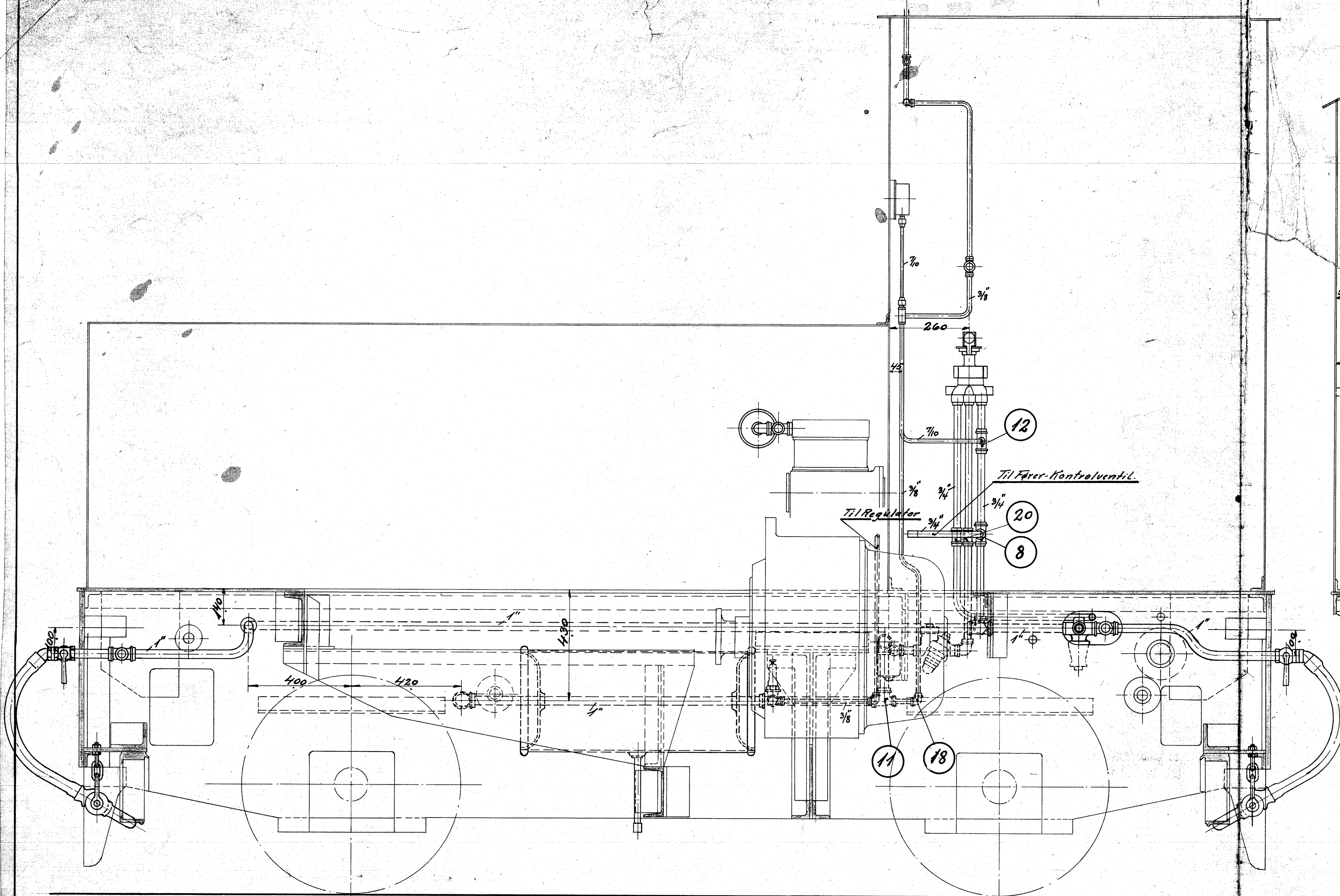


STYKLISTE NO 54998-4		INDERS TIL STYK NR.			
NR	STYK	BETEGNELSE	MALE	MÅL	NOGEL
KE			DIAS	BRØD	STØRRE
1	Stk	Rør til Bremsledn.	1/2"	Jern	1200 x 2000
2	"	"	3/4"	"	1100
3	"	" og Filtré	3/8"	"	1050
4	1	"	1/2"	"	1000
5	2	" Manometer	1/2"	60	1/2" / 100
6	2	Reduktionsnippel	1/2"	60	1/2"
7	3	T-stykke 1 1/2"	"	"	"
8	2	" " 3/4" x 3/4"	"	"	"
9	2	" " 1" x 3/4"	"	"	"
10	1	" " 1" x 1/2"	"	"	"
11	1	" " 1" x 3/4" x 3/8"	"	"	"
12	1	" " 3/4" x 3/4" x 3/8"	"	"	"
13	1	" " 3/8" x 3/8" x 3/8"	"	"	"
14	1	Hjuls 3/8" x 3/8" x 3/8"	"	"	"
15	2	Dobbeltblikning	"	"	"
16	14	Maa 1"	"	"	"
17	8	do 3/4"	"	"	"
18	5	do 3/8"	"	"	"
19	3	Muffe 1"	"	"	"
20	3	do 3/4"	"	"	"
21	3	do 3/8"	"	"	"
22	50	Kontrollstrik i Rør	"	"	"
23	35	do 3/4"	"	"	"
24	28	do 3/8"	"	"	"
25	2	do 1/2"	"	"	"



1/2" x 3/4" Ledning til Hjælpebremsventil
 GÅTTE FORANDRINGER
A/S FRICH'S AARHUS
 Bremserørplan
 Drevet af 1/2" x 3/4" Rørgods
 EGNER AF *W. Frich*
 BEVÅRER AF *W. Frich*
 DATED 17-1-34
 INDERS TIL TEKNISKE MAPPE