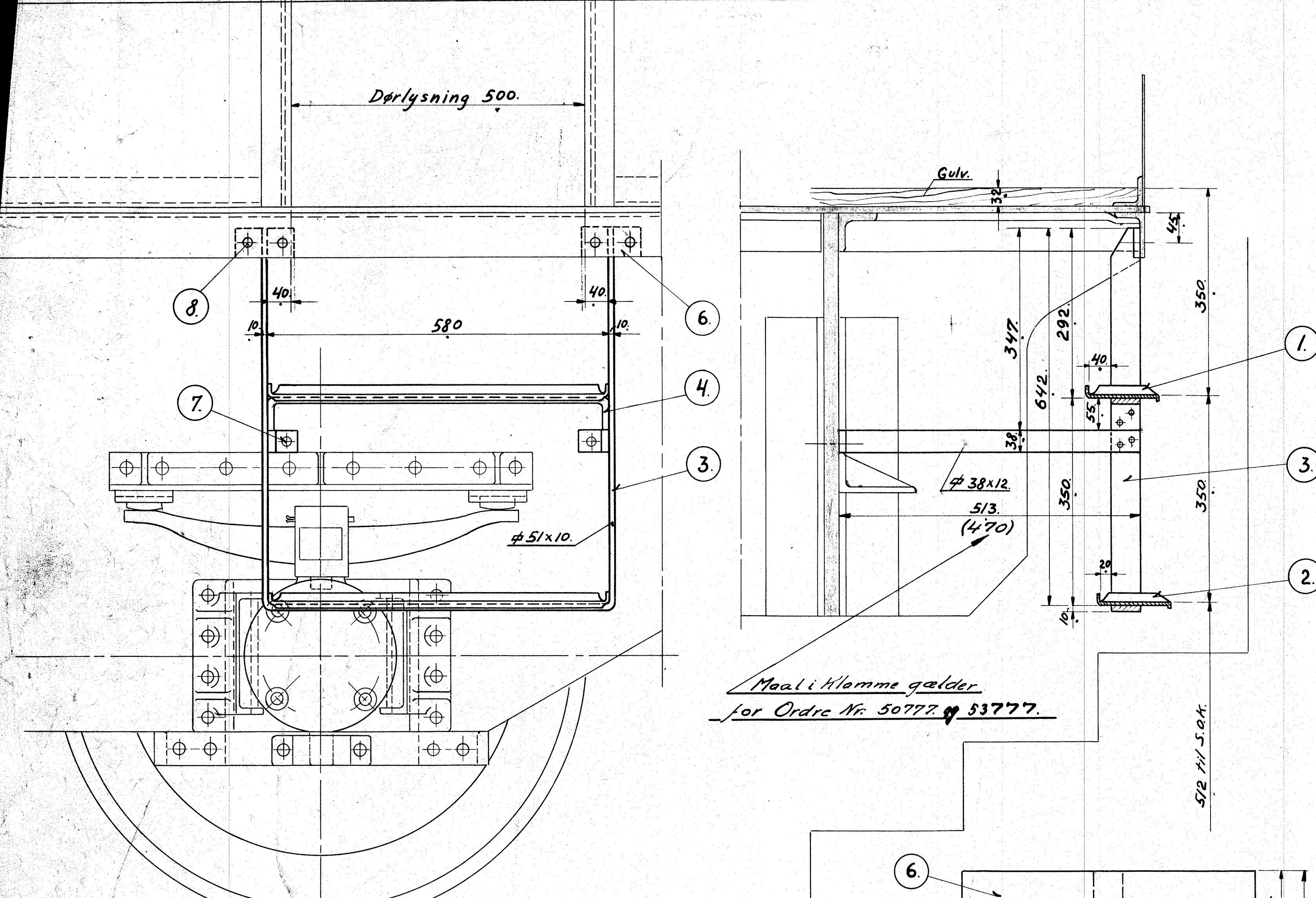
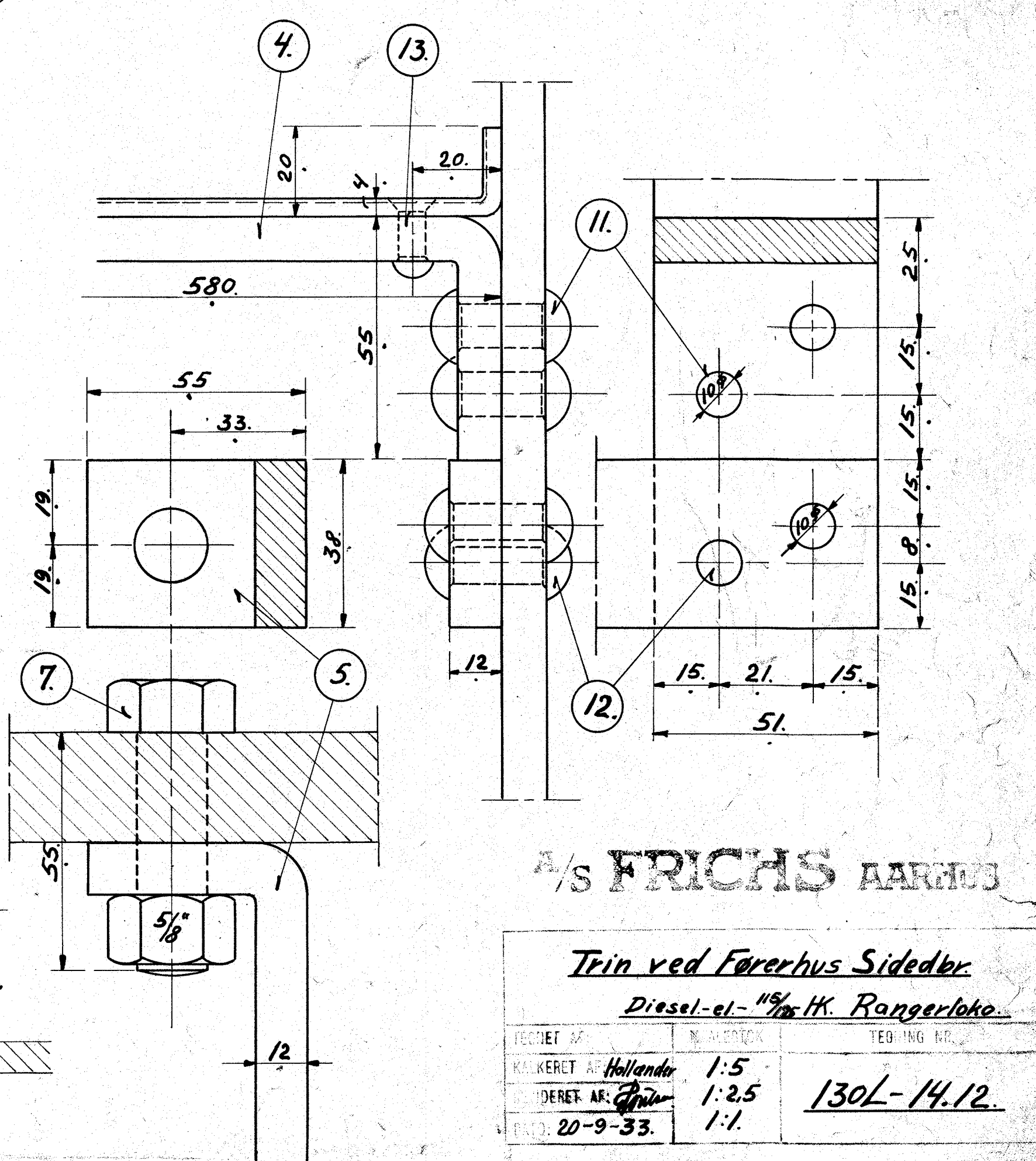
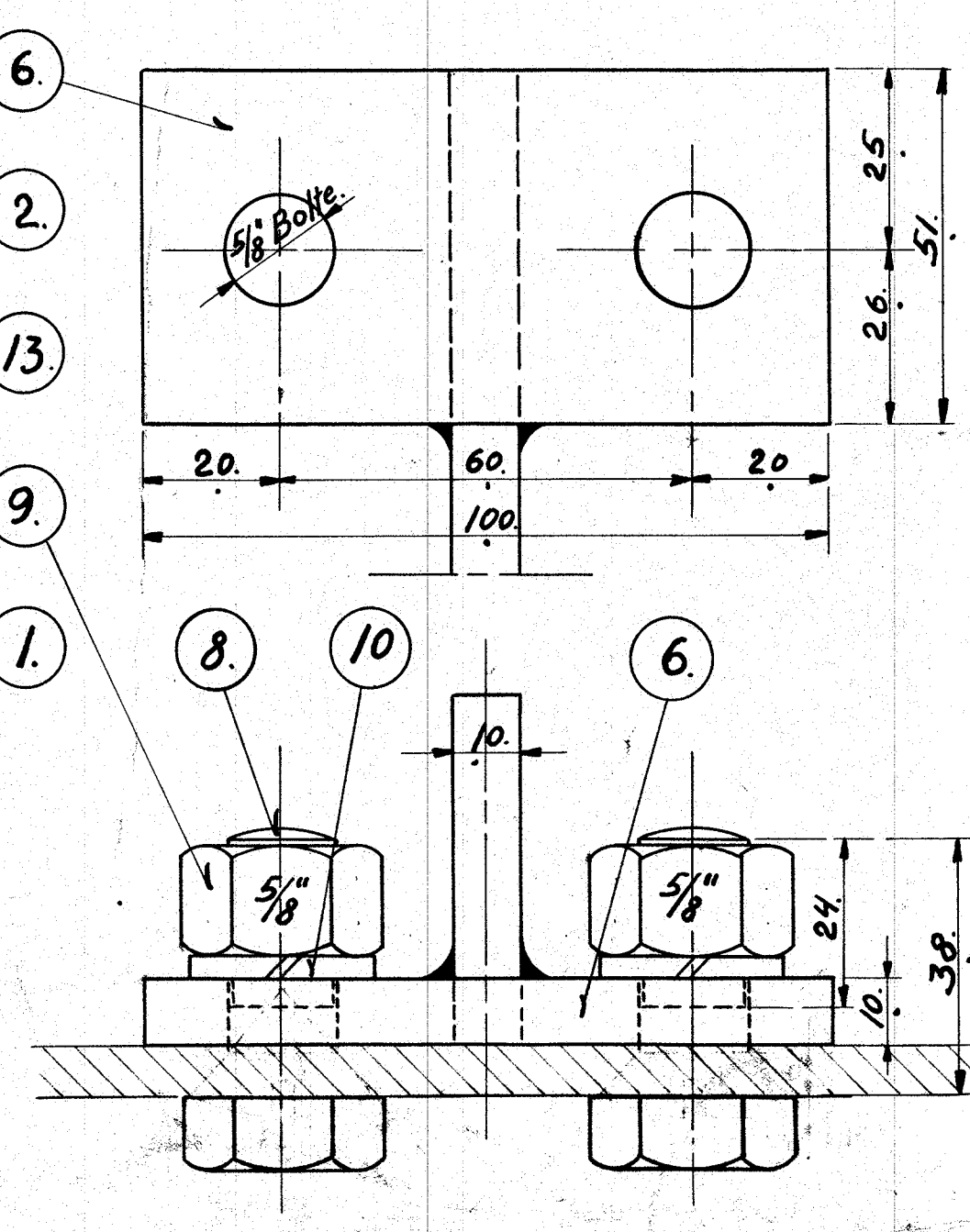
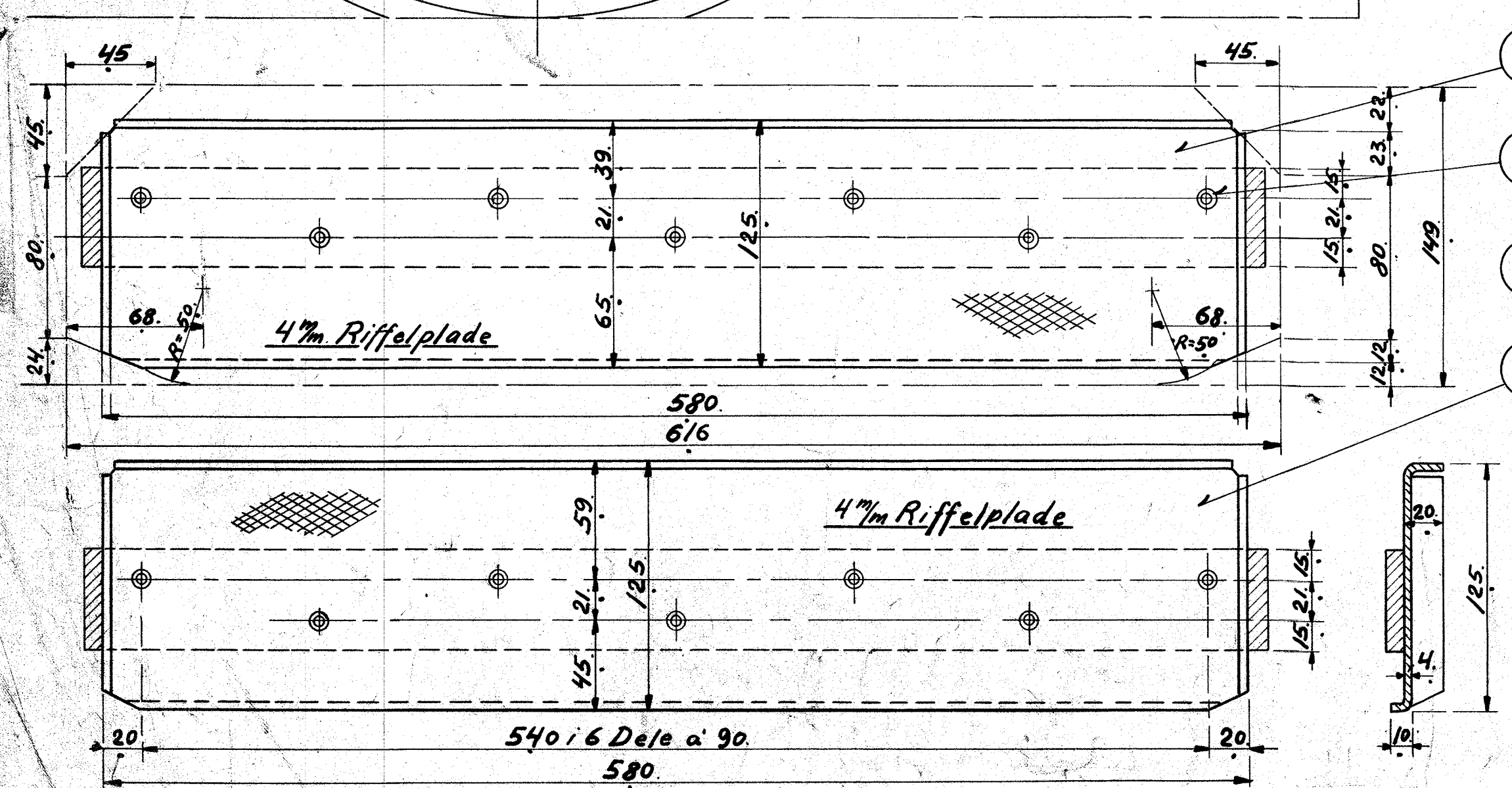


STYKLISTE NO. 54967.

STYKKE	STYK	BETEGNELSE	MÅLE	BEARBEJDE	MODEL
1.	2	Riffel Plade.	Flussj	630x350x%	
2.	2	— " —	— " —	— " —	
3.	2	Fladjernsramme.	— " —	51x9,5x3800	
4.	2	Holder til Trin.	— " —	— " —	7400
5.	2	Afstivning.	— " —	38x12,5x1150	
6.	4	Paasvejsningf. Ramme	— " —	51x9,5x440	
7.	4	Bolte sort okt 1/2" x 3/8"	— " —	Magasin	
8.	8	Sorte Bolt 5/8" x 38	— " —		
9.	8	Møtrik 5/8" sort	— " —		
10.	8	Fjederskive 5/8"	Fjederstæel		
11.	8	Nagler 10x34	Nikkel		
12.	8	— " — " x 38	— " —		
13.	8	— " — 6x20	— " —		



Maal i Klamme gælder for Ordre Nr. 50777 og 53777.



A/S FRICH'S AARHUS

Trin ved Førerhus Sidedør  
Diesel-el-115/18 H. Rangerloke

TEGNET AF	N. ALBERTX	TEGNING NR.
KORREKT AF	Hollander	1:5
BEREDET AF	Frøer	1:2.5
DATO	20-9-33	1:1

130L-14.12.