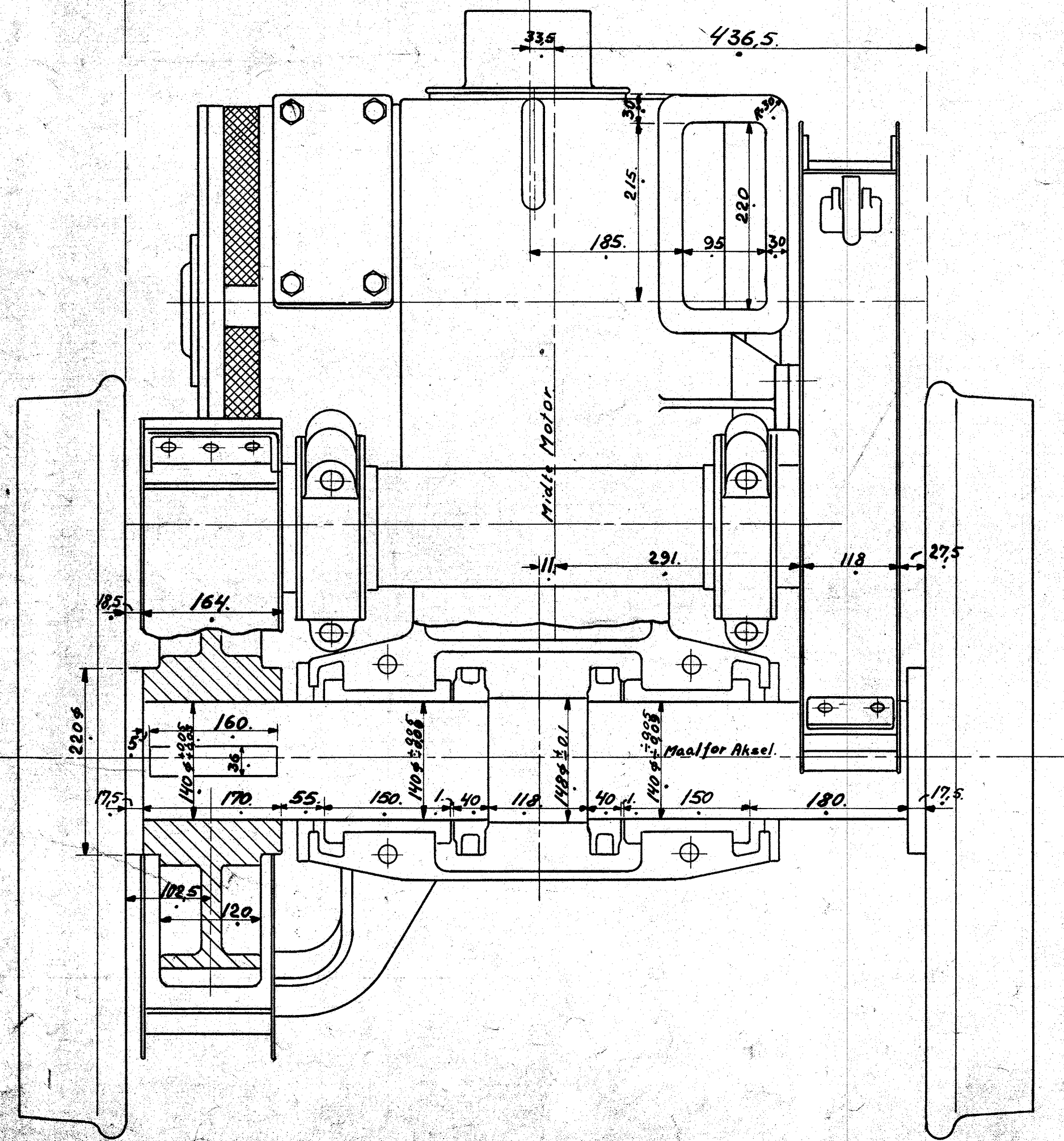
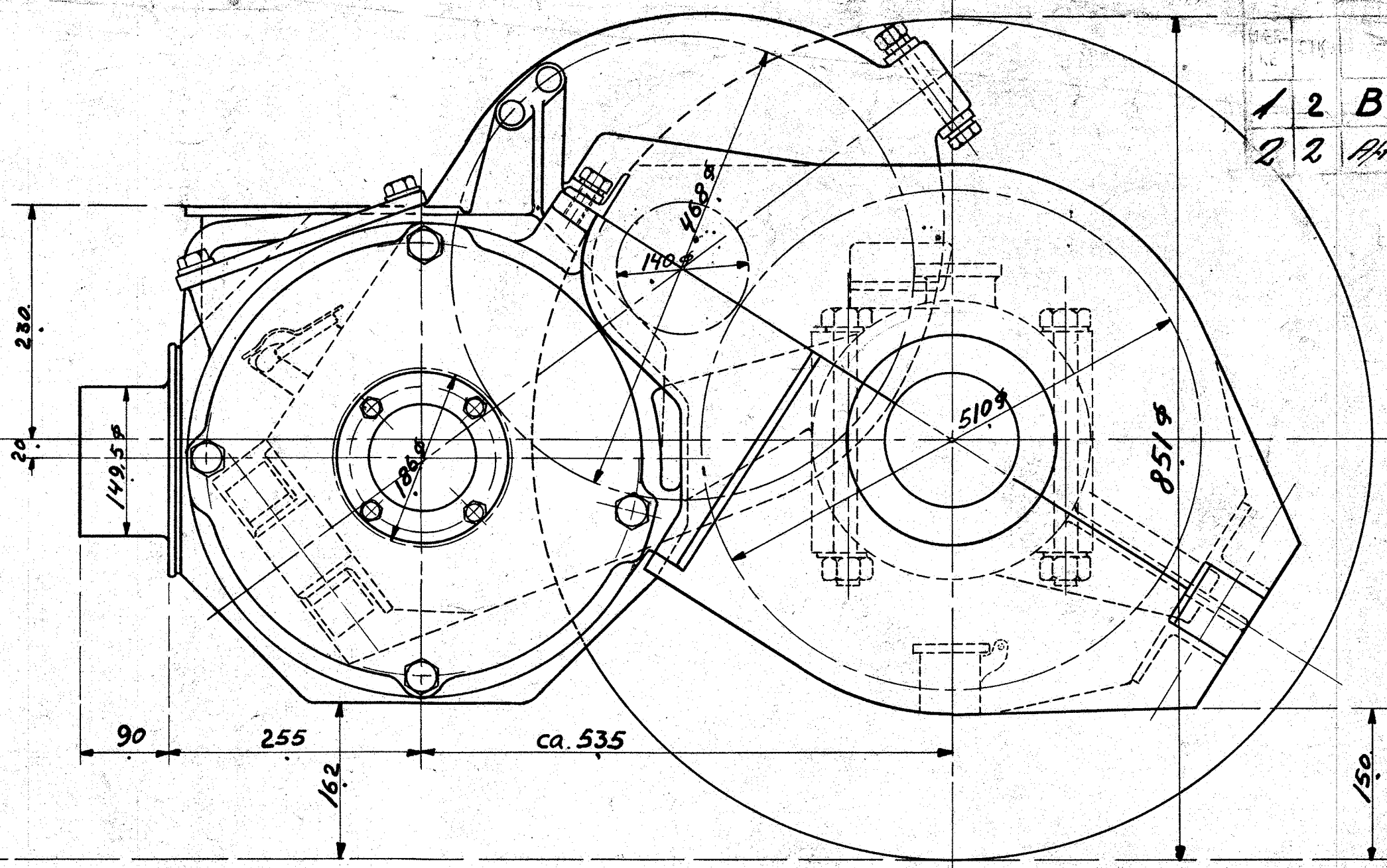
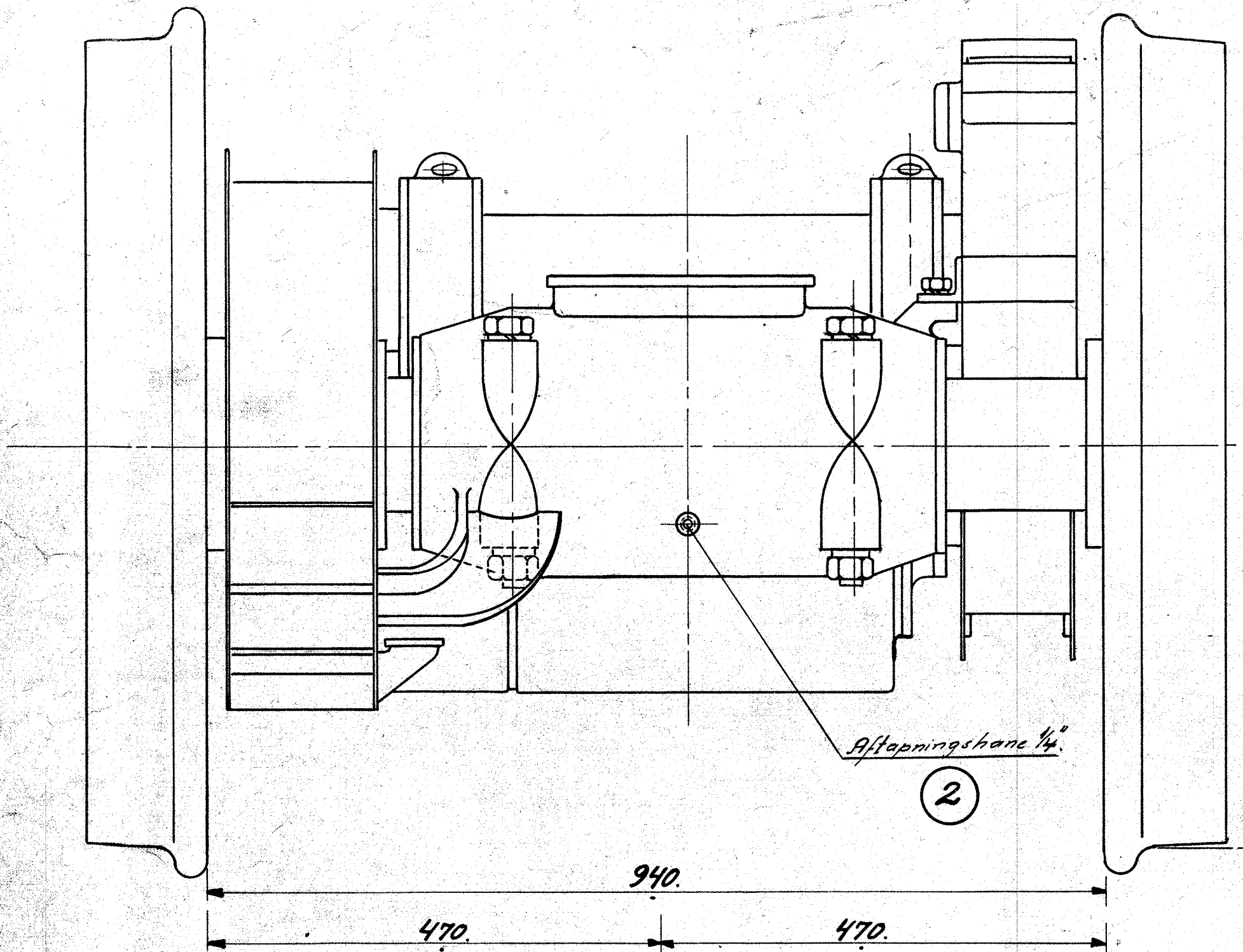


1	2	Banemotor.	Köbes
2	2	Altopningshane	Mag.



Banemotor Type AT30B

80HK. - n = 1500

435 Volt - 150 Amp.

Udr. 9.16

Efter Titans Skitse No 7681

M/S FRICHS AARHUS

Banemotor.

115/150 K. Diesel. el. Rangenlobo

TEG. NR. AF:	TEG. NR. AF:	TEG. NR. AF:
NÅLKEREN AF: <i>Hollander</i>	1:5	1294-2101
INDRIBET AF: <i>Quinton</i>		
MA. TO: 20/10 33		