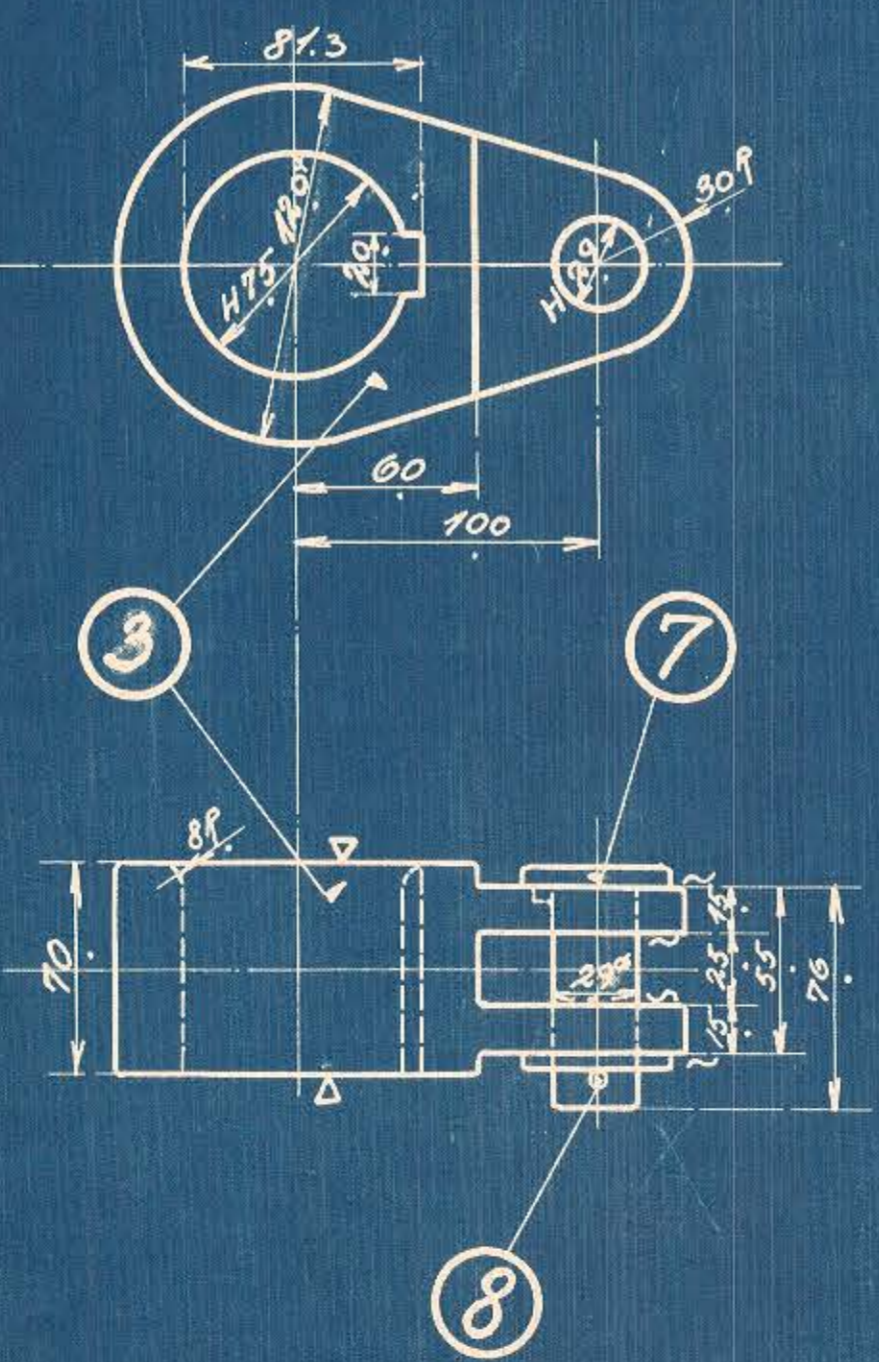
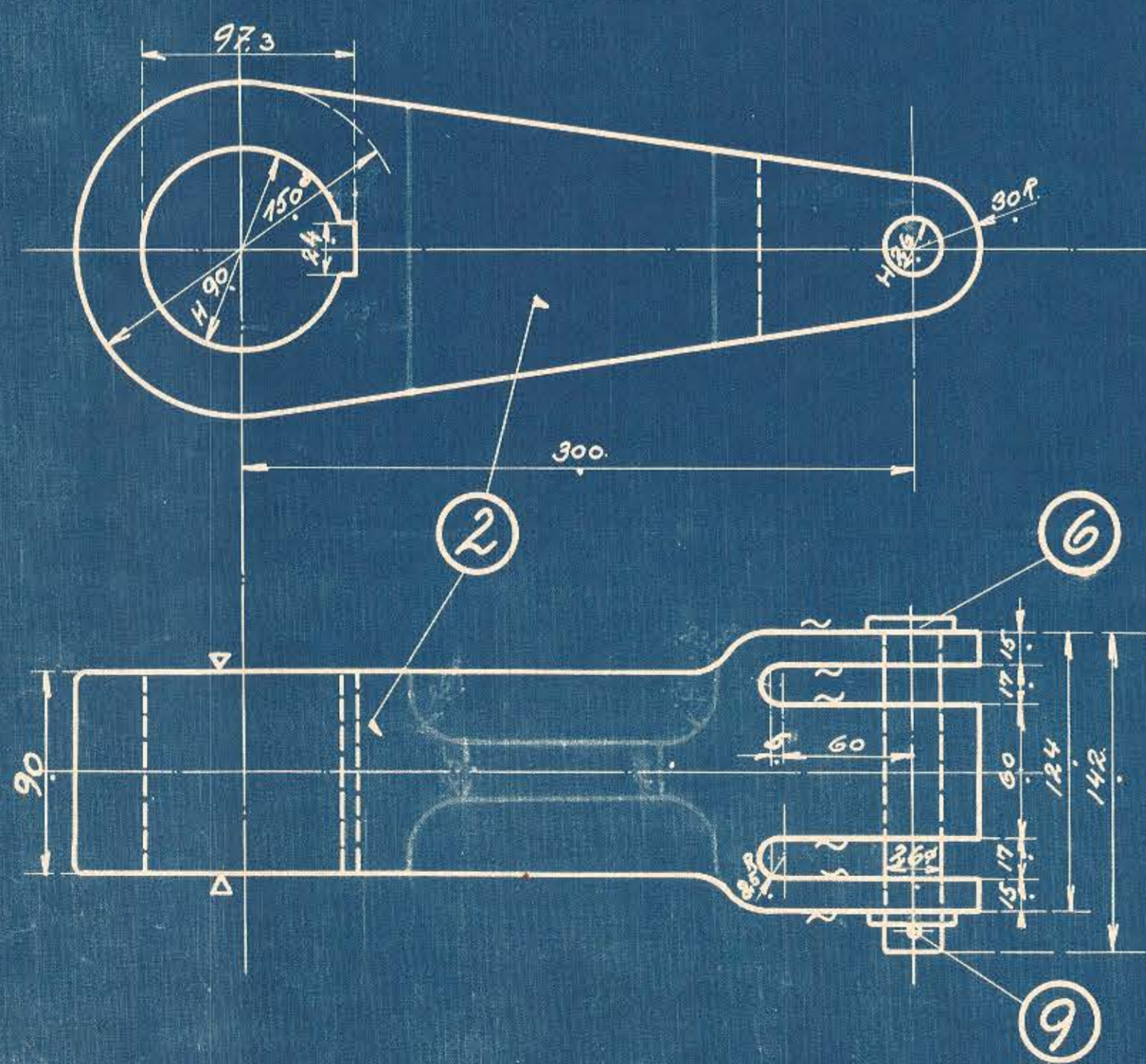
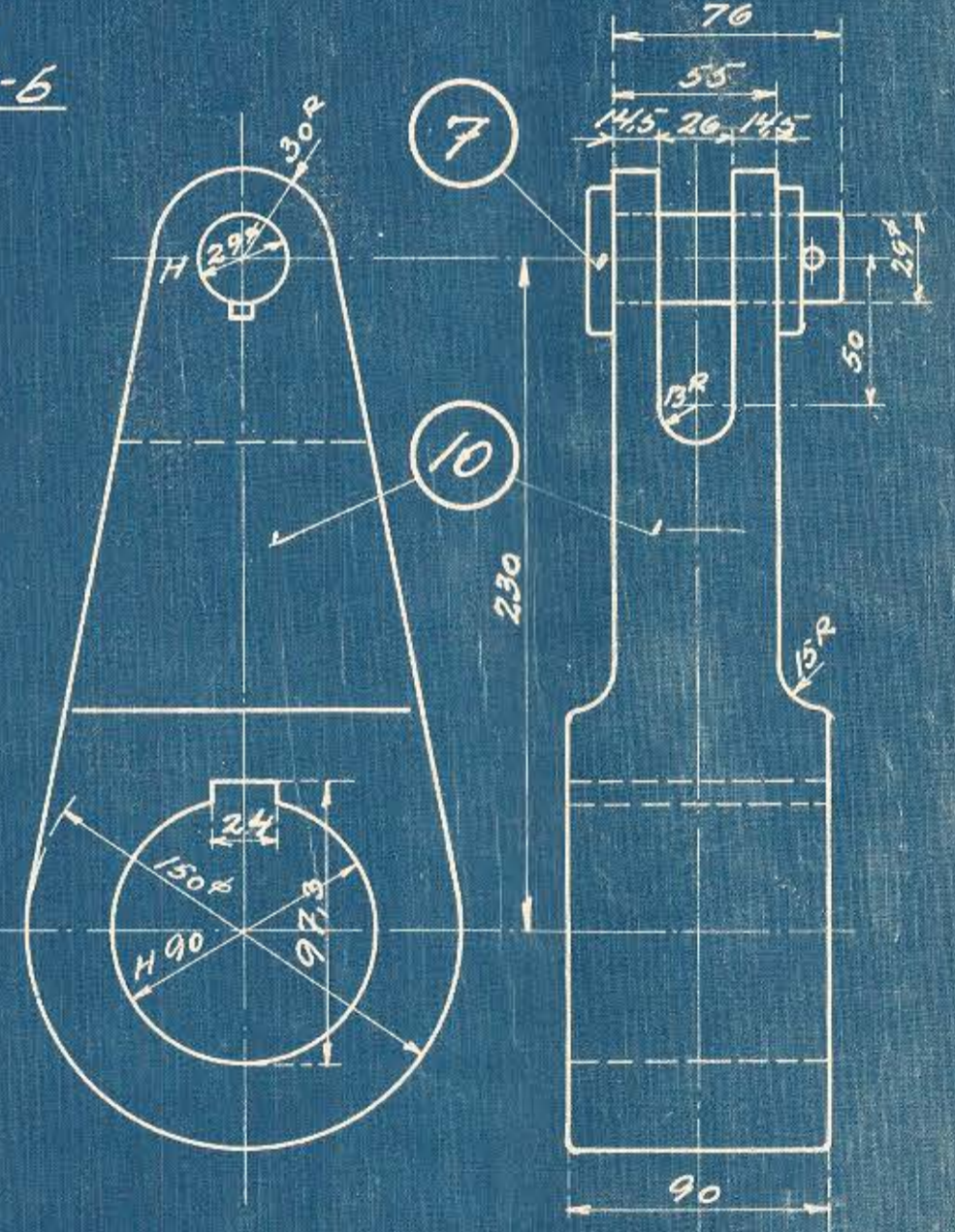
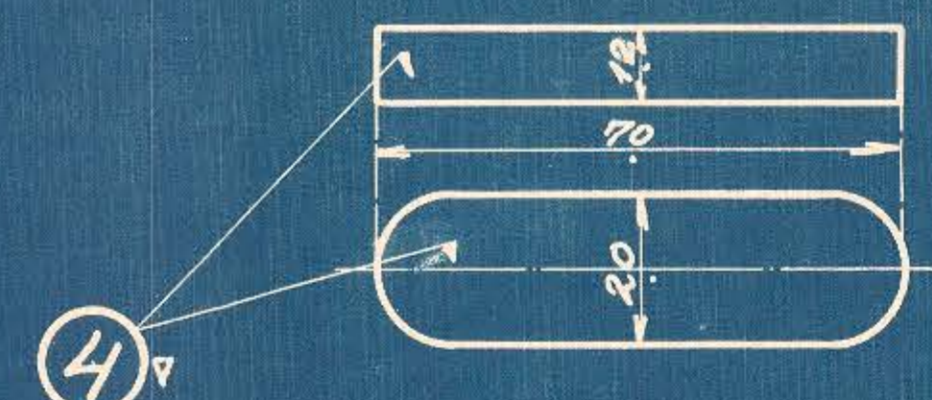
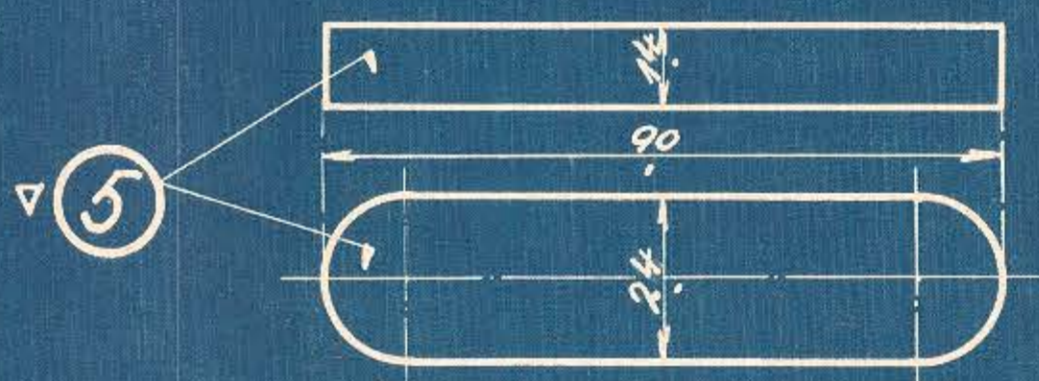
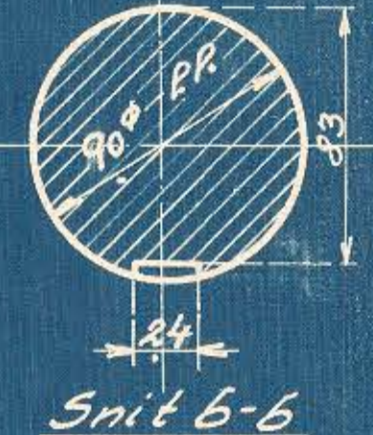
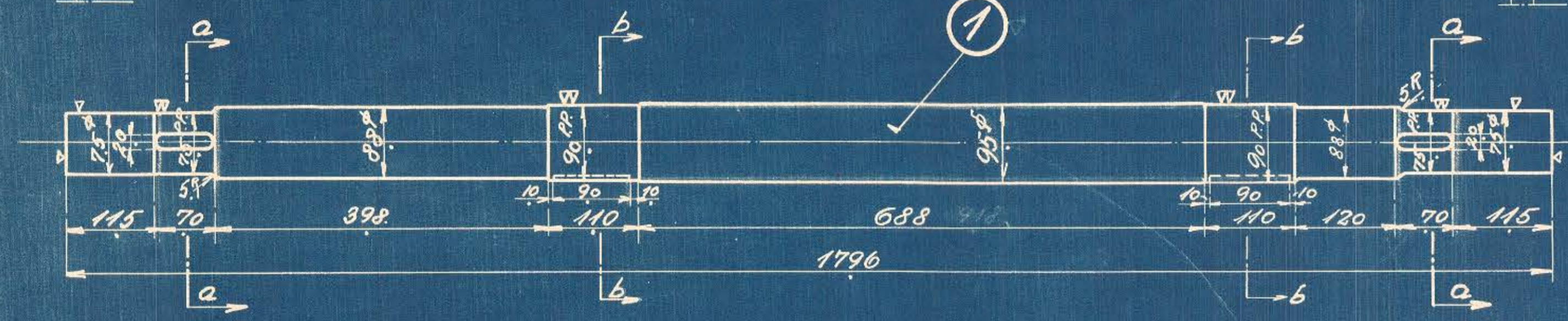
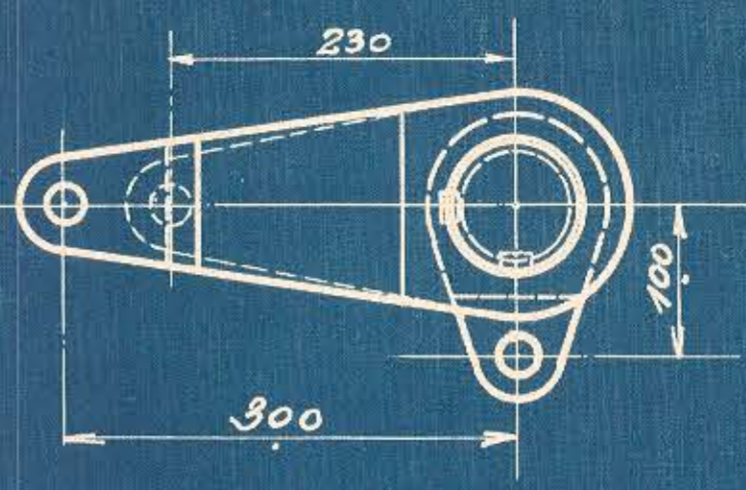
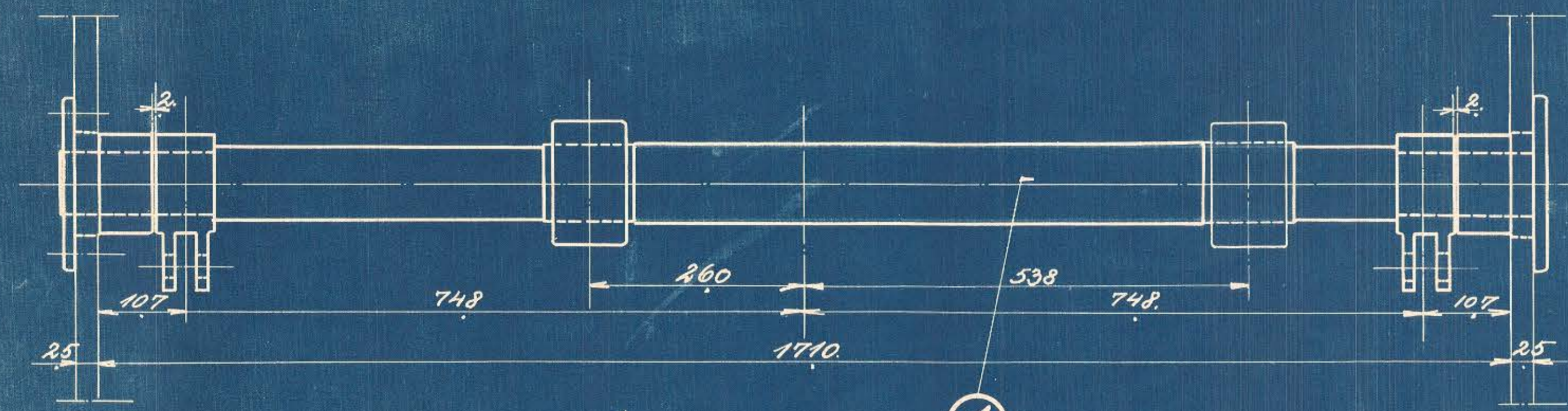


STYKLISTE NO. 54982 <sup>12</sup>			
NR.	BETEGNELSE	MÅL	MATERIAL
1	Aksel	95x1796	Fluss
2	Arm	175x125x250	"
3	"	"x" x 300	"
4	Kile	20x12x150	Kile Steel
5	"	24x14x200	"
6	Splitbolt 130x22x17	130x22x17	Fluss
7	"	145x26x145	"
8	Split 7φx55	7φx55	Fluss
9	" 6φx50	6φx50	"
10	Arm	125x125x200	"



Armene krympes varme paa  
a) Mvk. 1092 ændret.

FRICHS AARRUS

**Bremseaksels m. Arme**  
Diesel-el 1197astK Ranger loko.

MAKET AF A.Erikson	1:5	130L-22.11 <sup>12</sup>
BERET AF Frichs	1:2.5	
25-10-33	1:1	