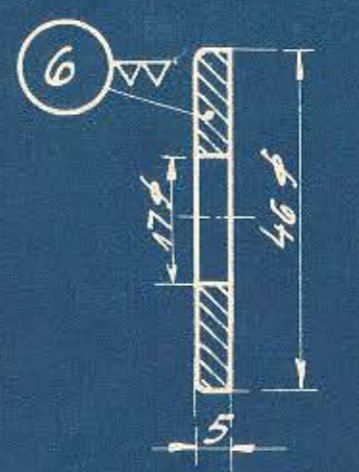
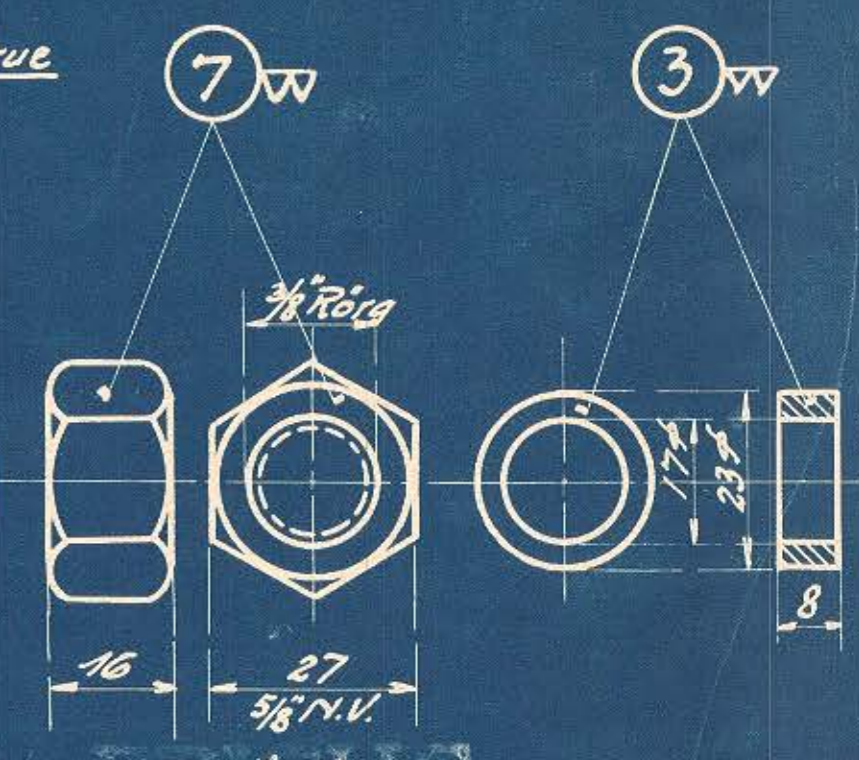
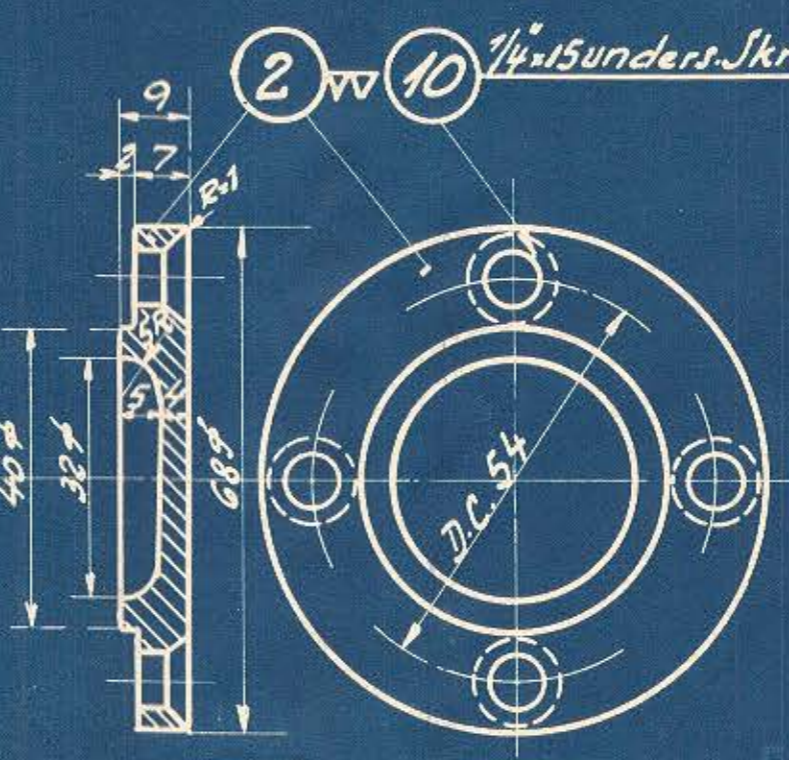
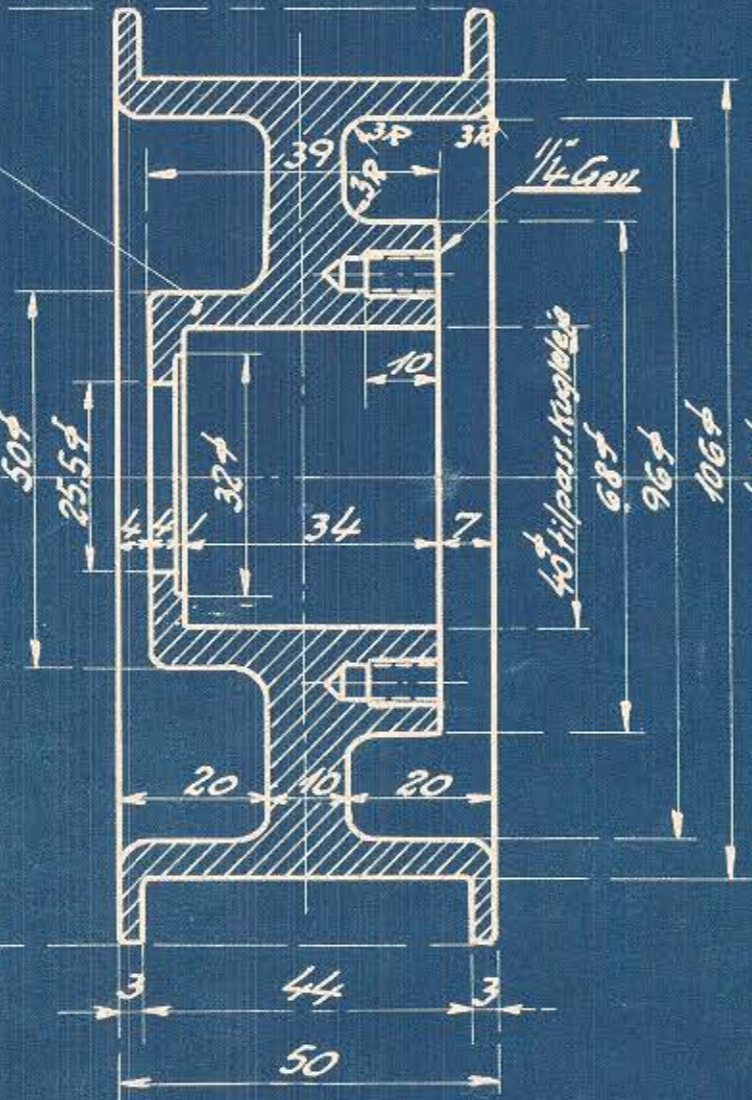
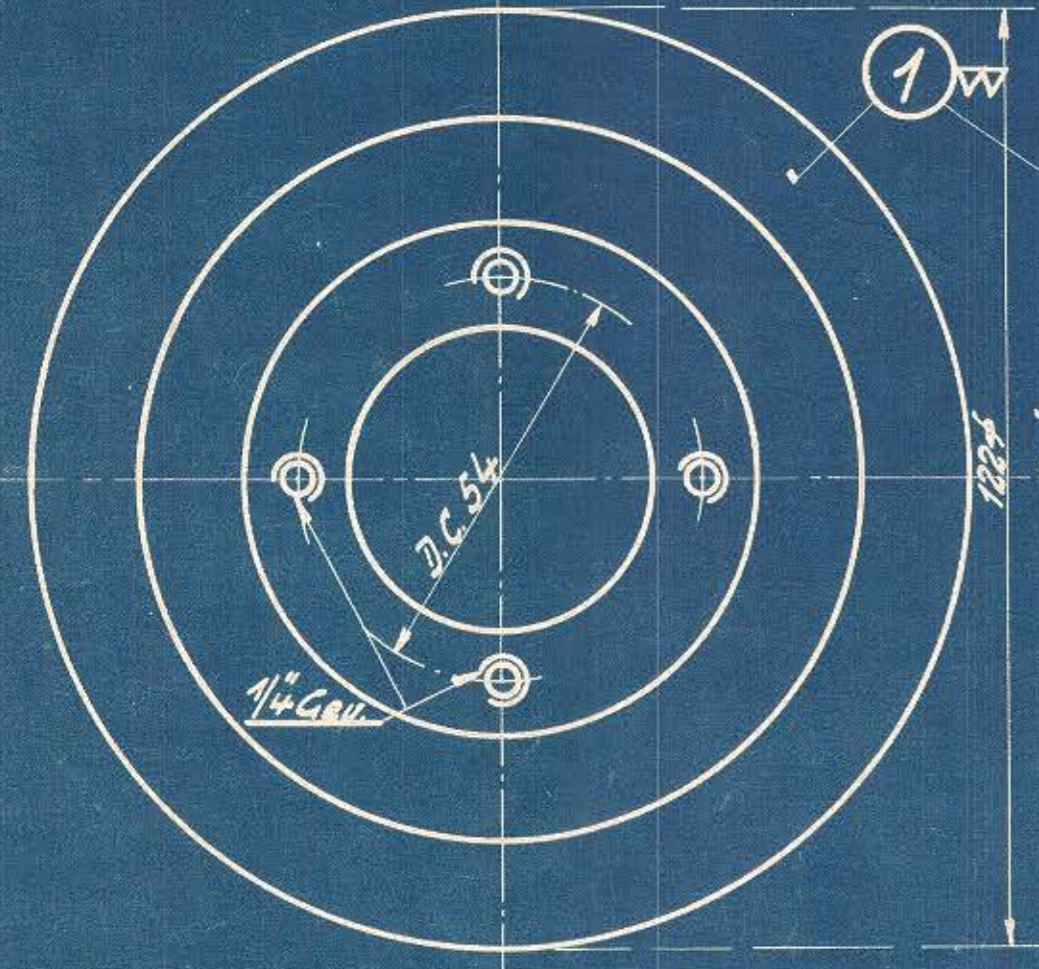


ETYKLISTE NO. 54975

ME. KR.	STK.	BETEGN. LITE.	MÅL	MÅL	MÅL
1	1	Snorskive 122 ϕ x 50	Flussj.	Afdr.	125 ϕ x 60
2	1	Lejedæksel 68 ϕ x 9	"	"	70 ϕ x 18
3	1	Afstandsring 17 ϕ / 23 ϕ x 8	"	"	26 ϕ
4	1	Bolt 17 ϕ / 23 ϕ x 88	"	"	x 110
5	1	Afstandsring 17 ϕ / 46 ϕ x 18	"	"	50 ϕ
6	1	Spændeskive 17 ϕ / 46 ϕ x 5	"	"	x 40
7	1	Møtrik 3/8 Rörgev.	"	"	5/8 Seksk. 25
8	1	Form. Muffe - 1/8 indv. - 1/4 indv.	"	"	Magasin
9	1	Støtler No 2	Stbj.	"	"
10	4	Unders. Skruer 1/4 x 15	Flussj.	"	"
11	2	S.K.F. Kuglelejer 17 ϕ / 40 ϕ / 20 ϕ St.	"	"	Best.
12	1	Not 5 x 5 x 20	Flussj.	"	"

Lejebuk 129L-25.78



Remstrammer f. 670 ϕ Ventilator.

Diesel-ol. 115/125 ϕ Rangerleke.

REG. EN. M. R.T.		REG. EN. M. R.T.
S. L. EN. M. R.T.		S. L. EN. M. R.T.
M. EN. M. R.T.	1:1	129L-25.72
DAT. 15/9 1933		

FRICHS BARNUS