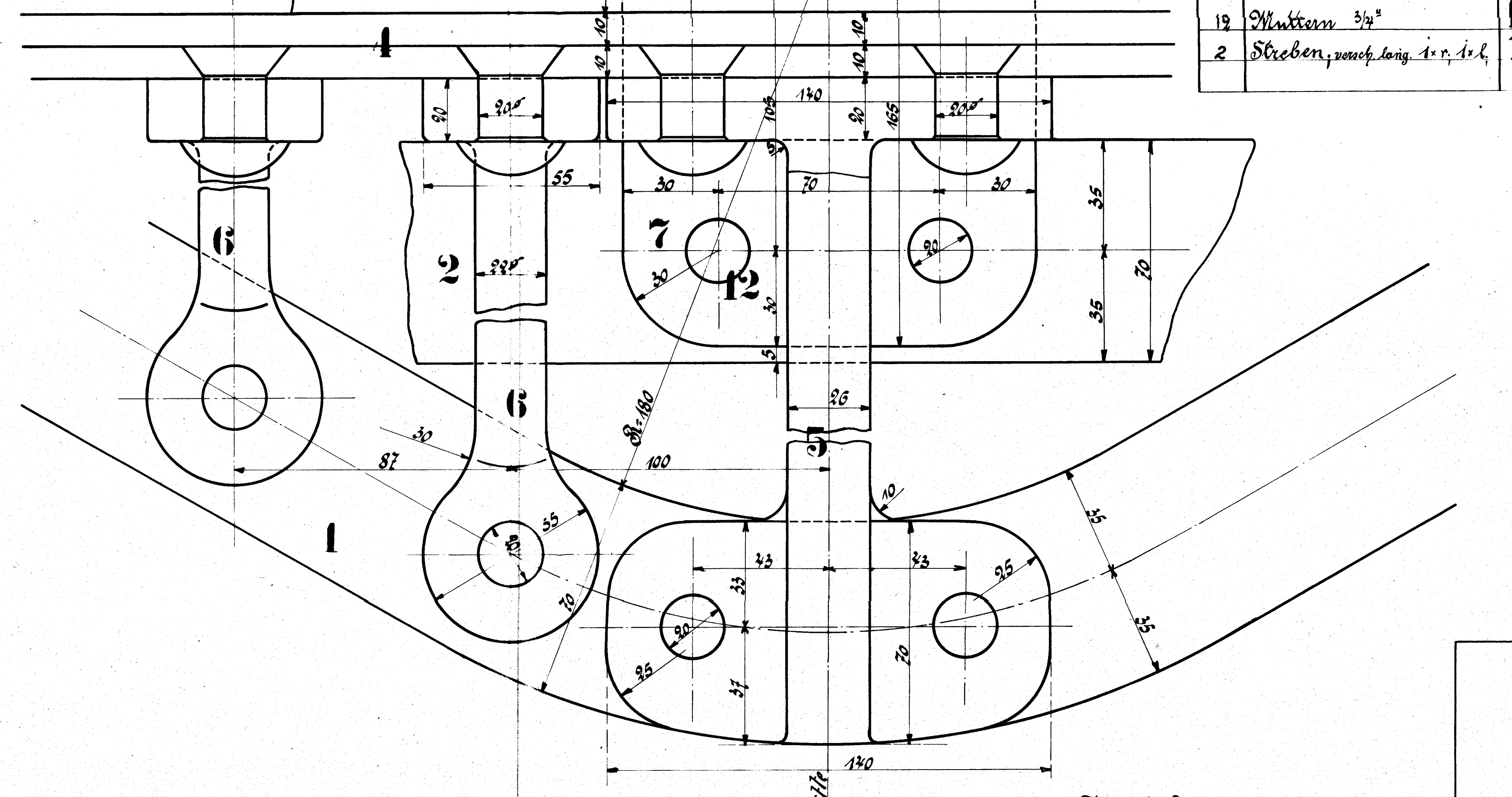
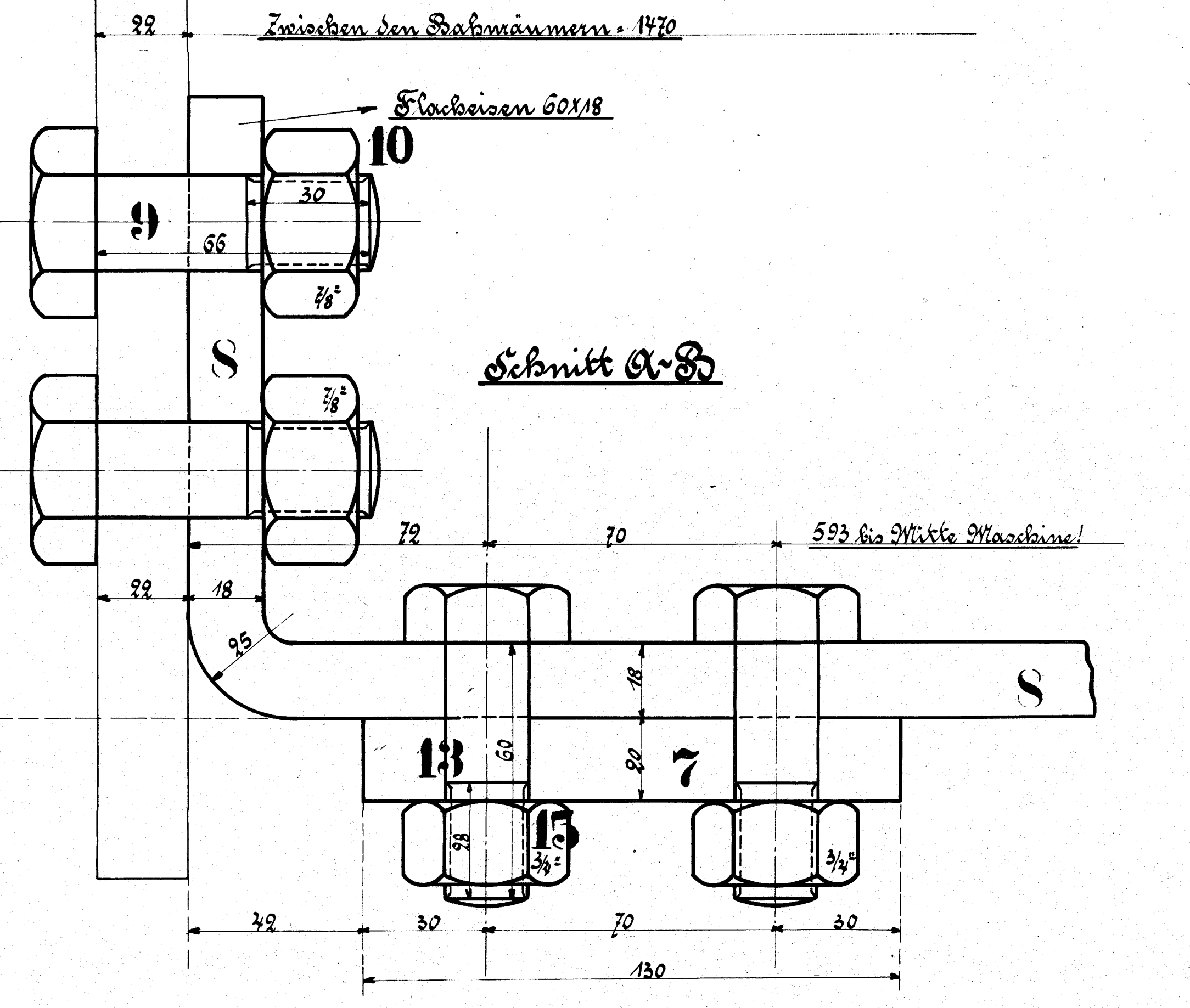
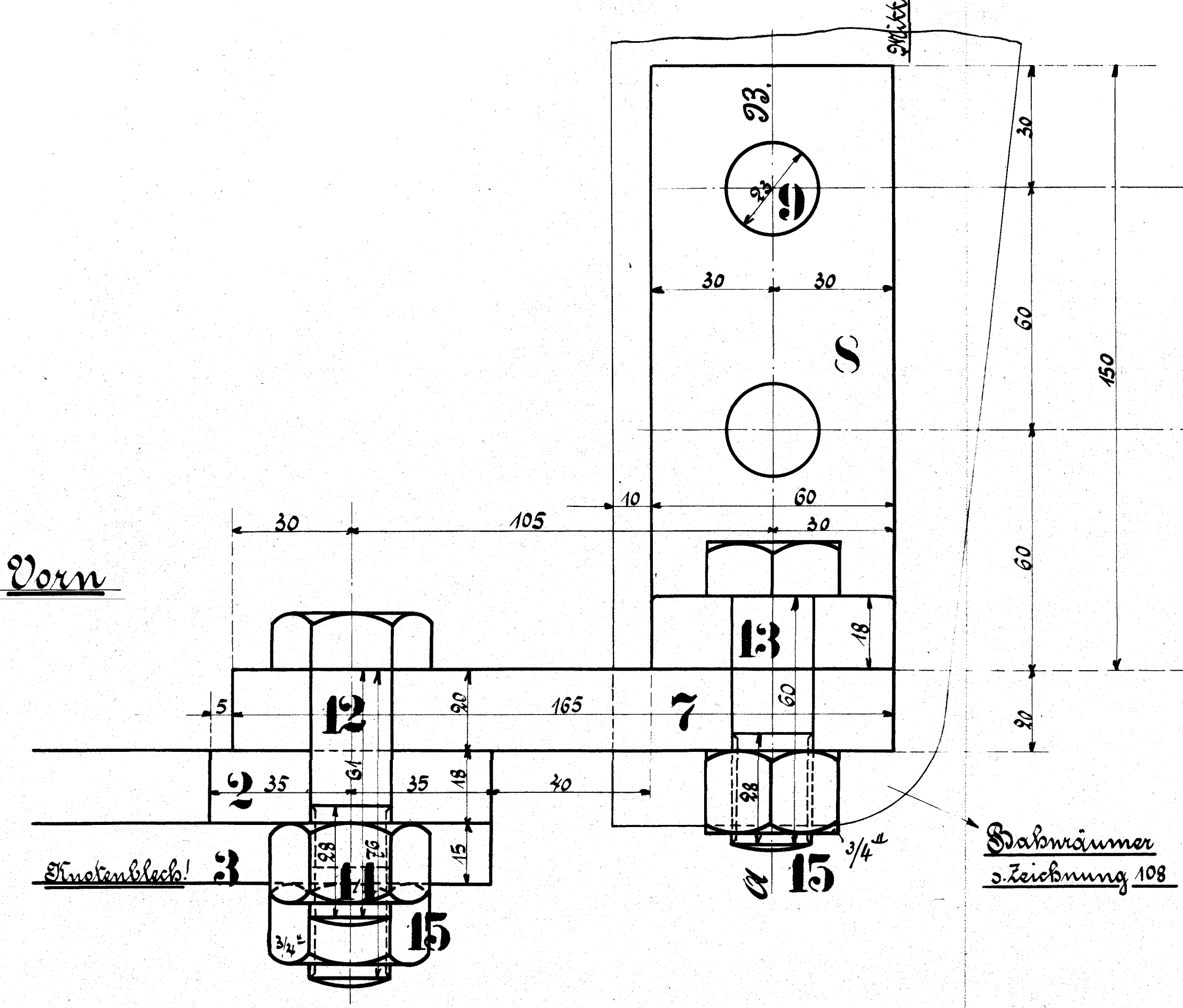
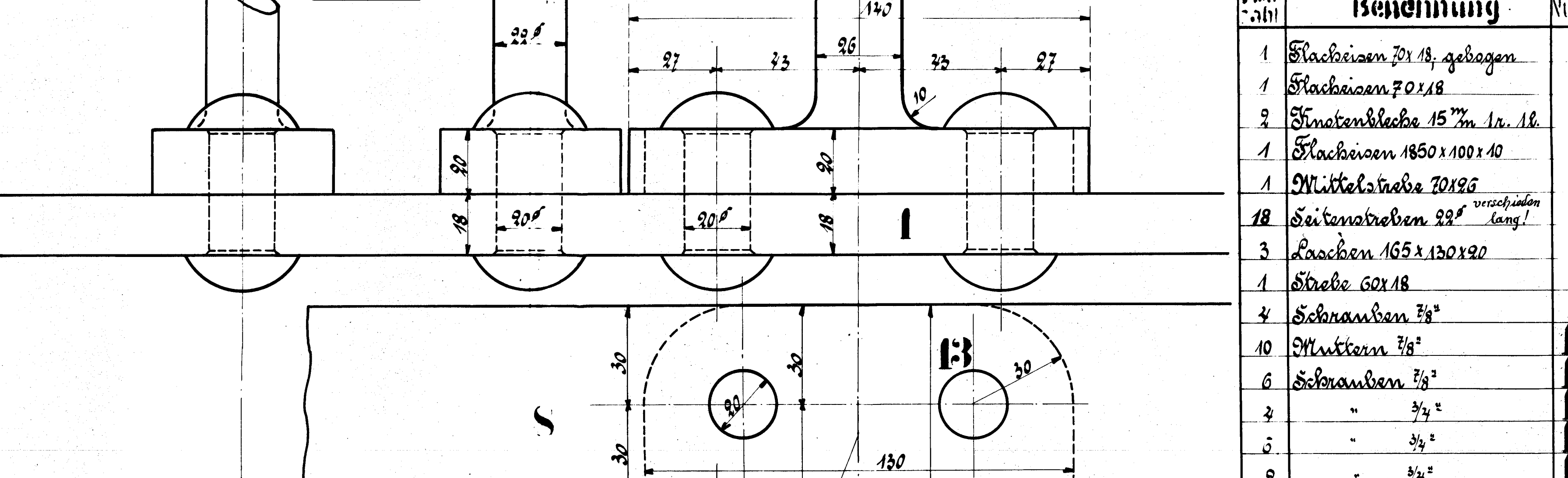
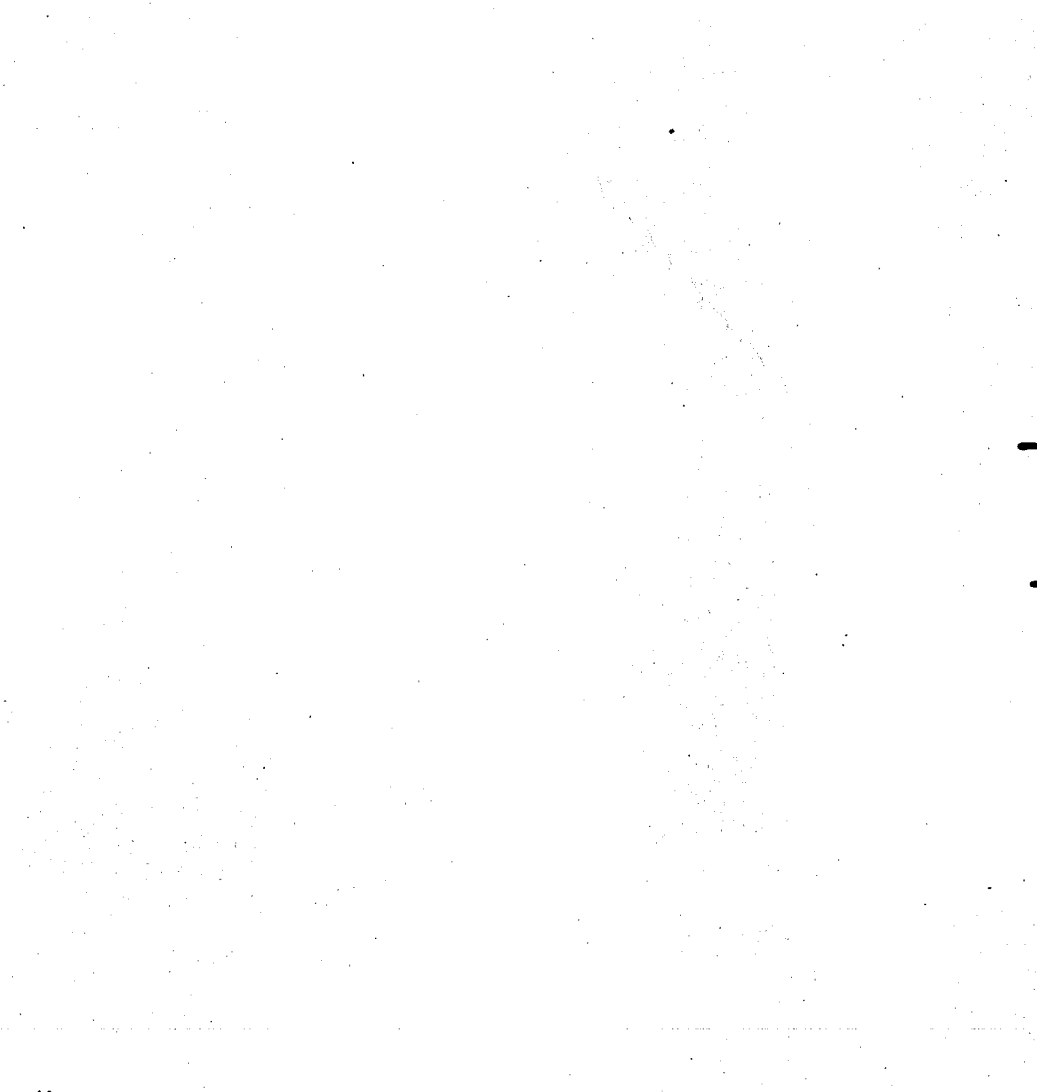
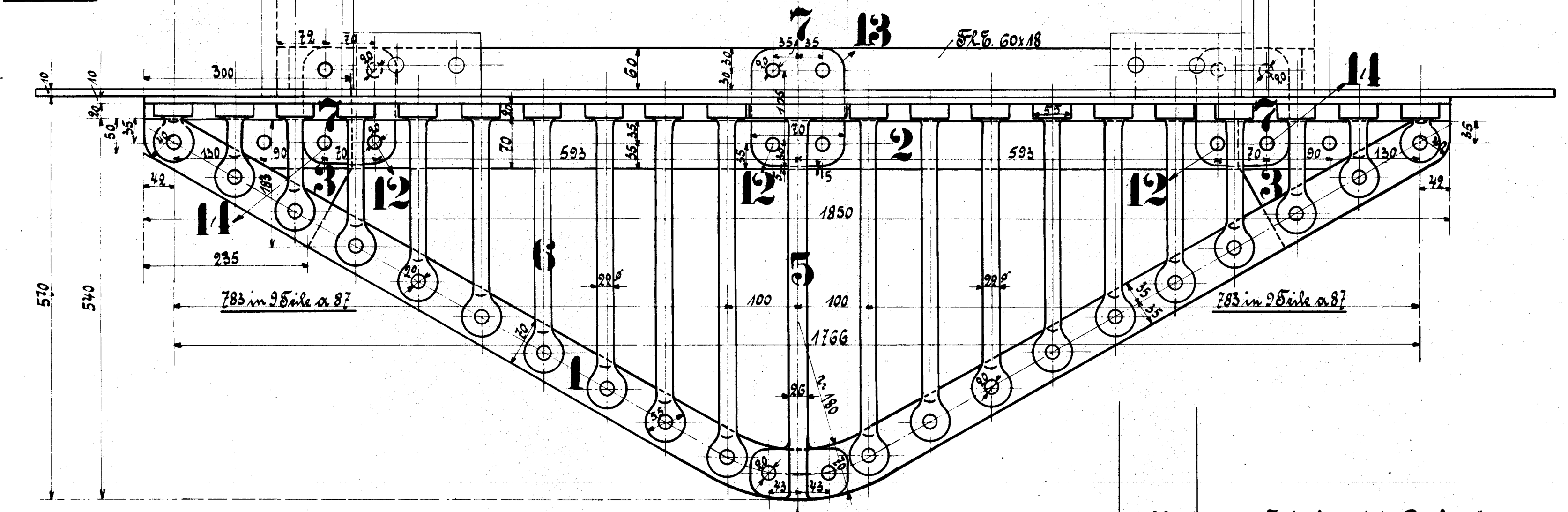
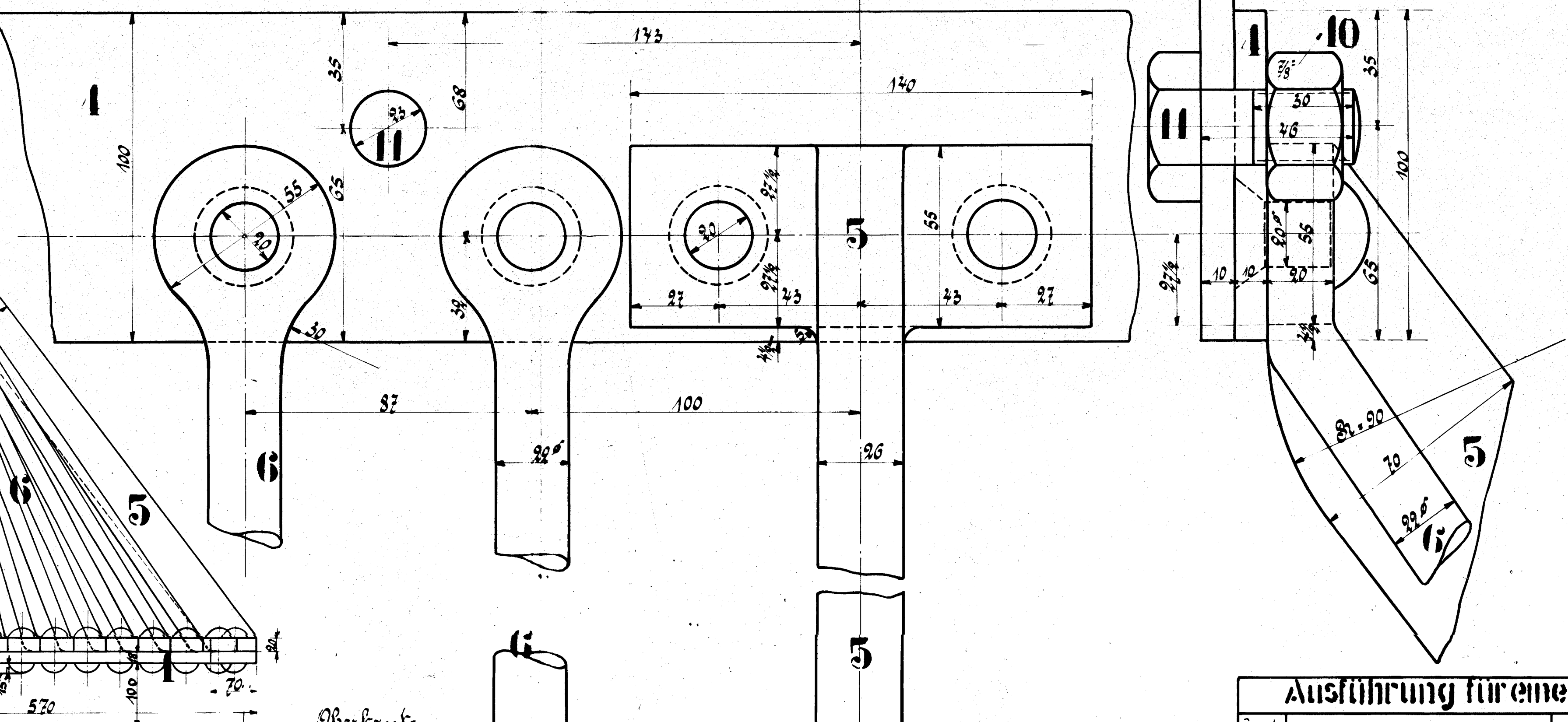
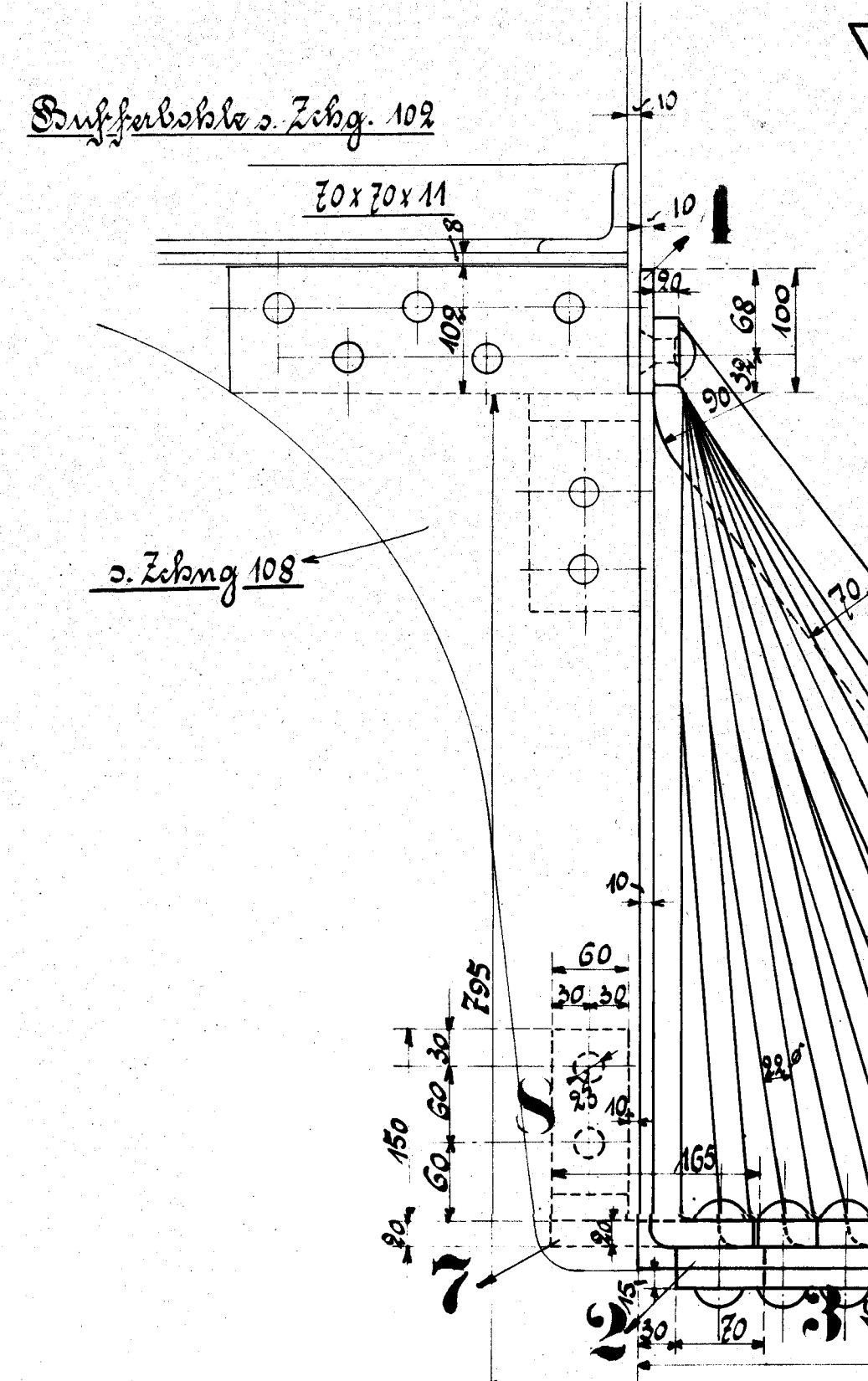
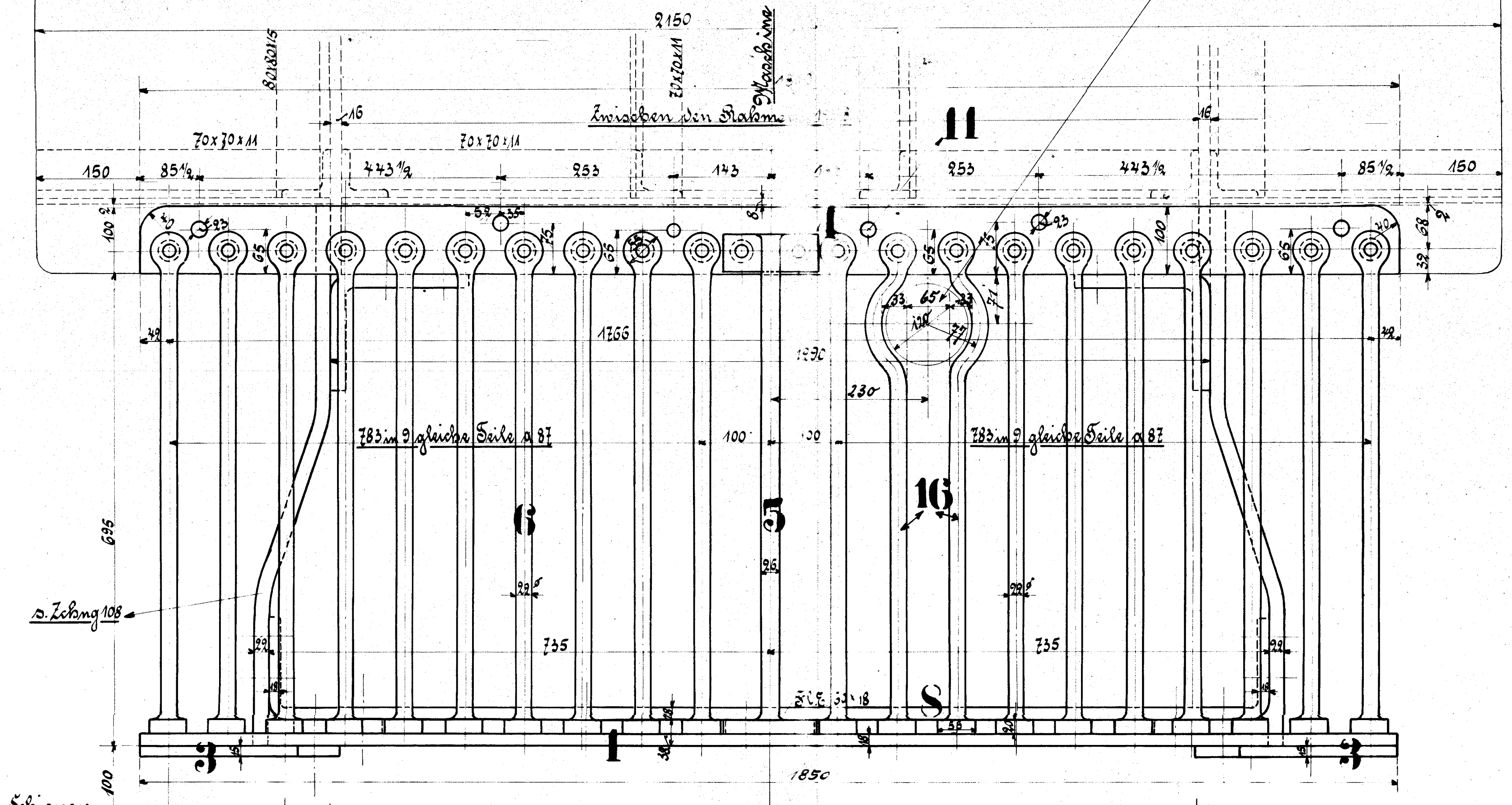


Anschlußbahn f. Dampfheizung nur links.



Ausführung für eine Lokomotive.						Materialbestellung für 1 Lok.	
Stückzahl	Benennung	Nummer	Material	Werkstatt	Zeichen	Dimensionen und Maßstab	Gewicht in Kg.
1	Flachisen 70x18, gebogen		St. 6				
1	Flachisen 70x18		"				
2	Flachisen 15 mm 1x 1x		"				
1	Flachisen 1850x100x10		"				
1	Mittelstabe 20195		"				
18	Seitenstaben 22" verschieden lang!		"				
3	Stäben 165x120x20		"				
1	Stabe 60x18		"				
4	Schrauben 3/8"		"				
10	Mutteren 3/8"		"				
6	Schrauben 3/8"		"				
2	" 3/4"		"				
5	" 3/4"		"				
9	" 3/4"		"				
19	Mutteren 3/4"		"				
2	Stäben, versch. lang 1 x r. 1 x l.		"				

HENSCHEL & SOHN
CASSEL

Triebfänger
Ser. 1-41 Kleinst-Ferd-Lokomotive

Fabrik-Nr.

Zeichnung-Nr. 101

Triebfänger.