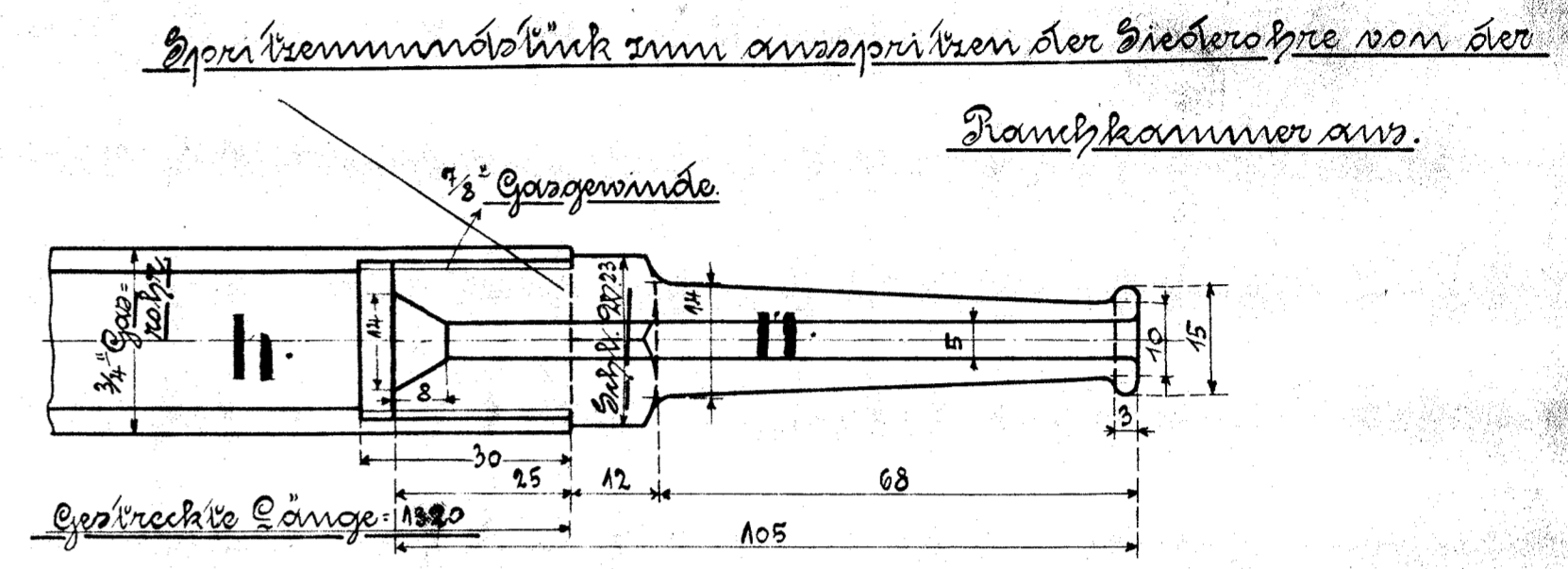
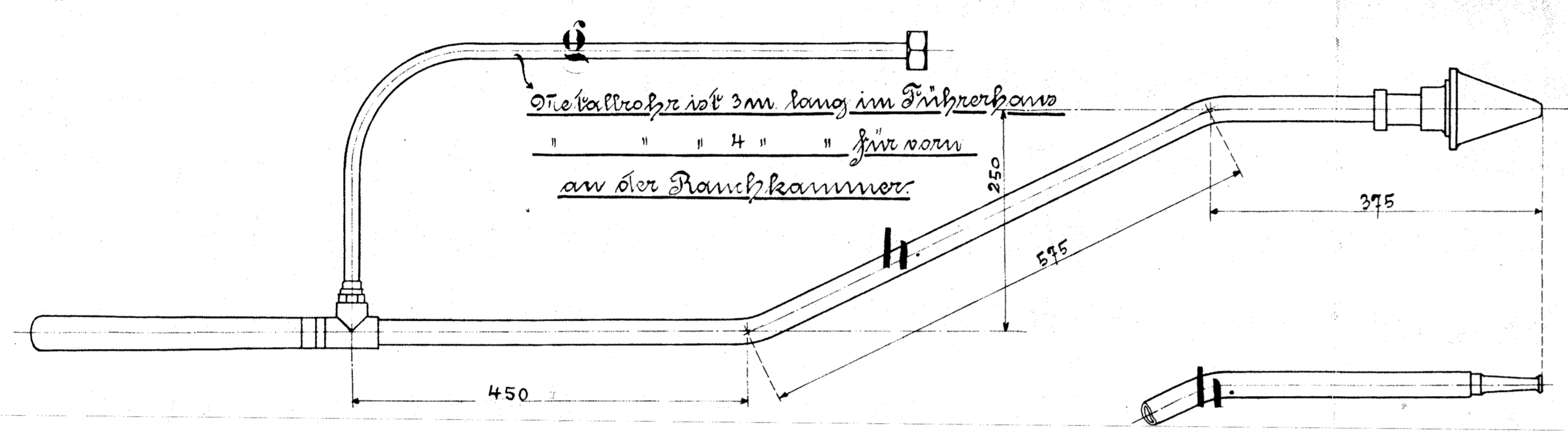
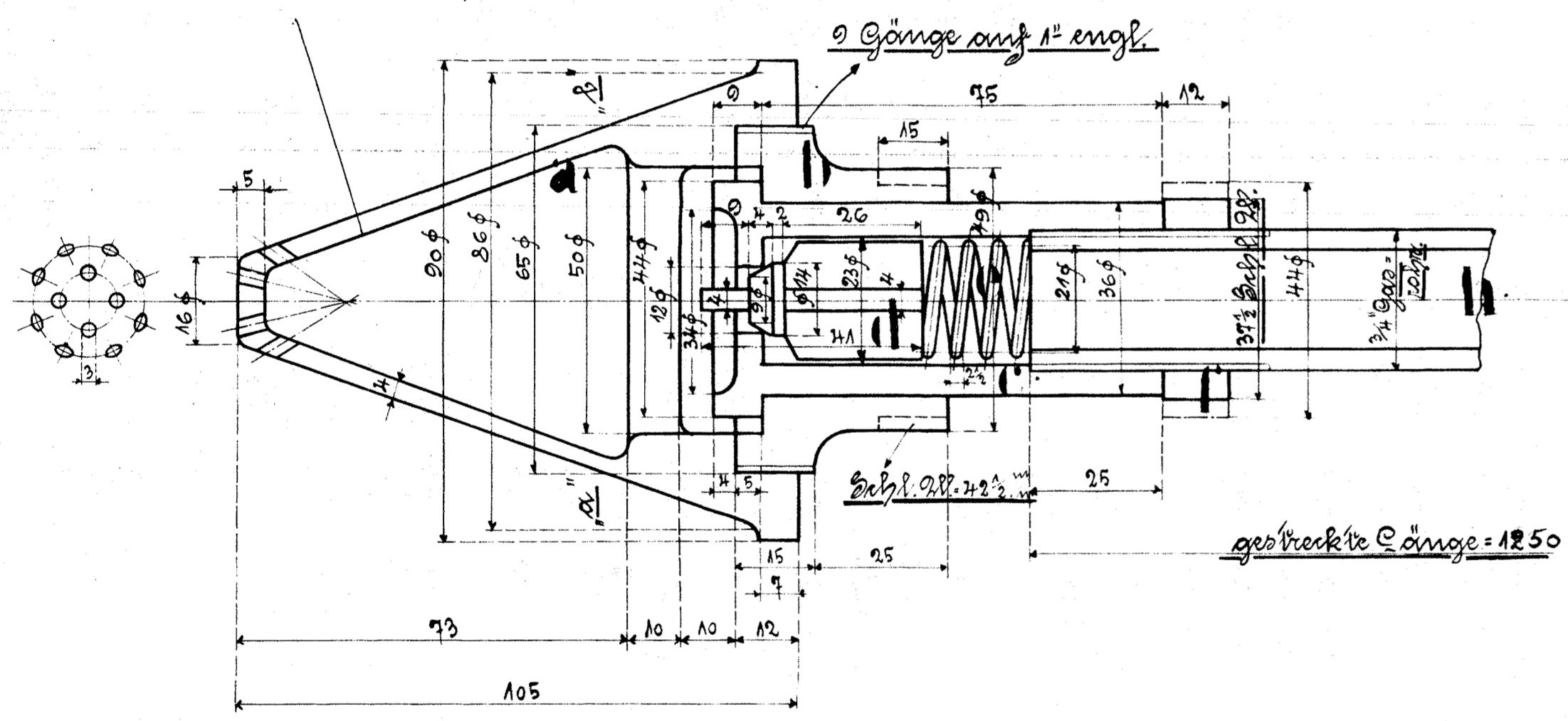


# Details zur Dampfprüfer

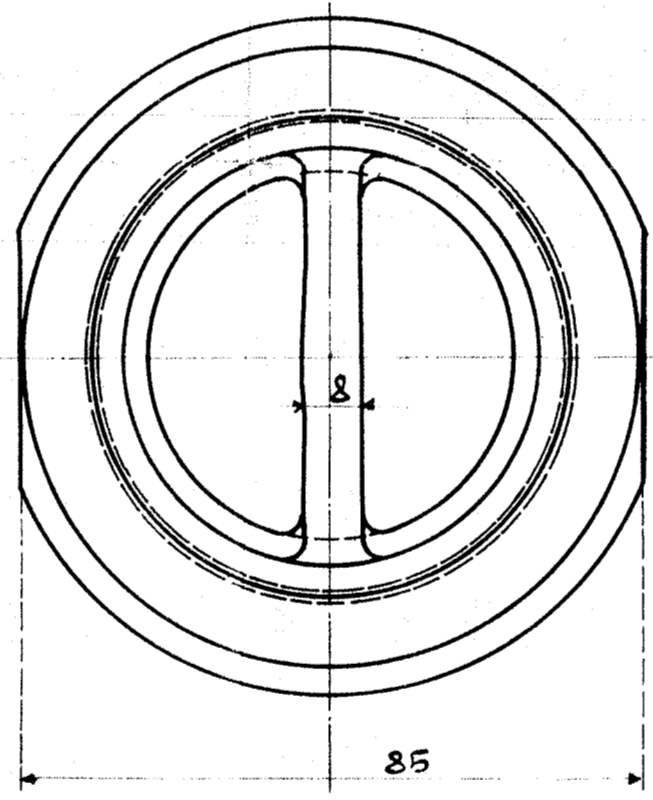
Maßstab 1:1 u. 1:5



Einse zum ansprechen der Diederohre von der Feuerbüchse aus



Schnitt a-b



Pos.	Stück	Gegenstand	Material	Pro. d. Sto.	Gen.	Bemerkung
a	1	Einse	Rotguß	M830		
b	1	Führungsstücke	"	M831		
c	1	Ventilgehäuse	"	M832		
d	1	Ventil	"	M833		
e	1	Feder	Stahl			
f	1	Gegenstück	Stahm. Eis.			
g	2	Die Kallrohre	1 Stück 3m lang 1 Stück 1250 lang	Stahm. Eis.		fertig bezogen von den Deutsches Waffen u. Eisen- werkzeugfabrik, Dresden u. B.
h	2	Gasstücke	"	"		
k	2	Werschraubungen	"	"		Spiral anfertigen.
l	2	Spindeln m. Mutter	"	"		
m	2	Handgriff	Hartholz			
n	1	Spezialverminderstück	Rotguß			aus Rundstahl.

