

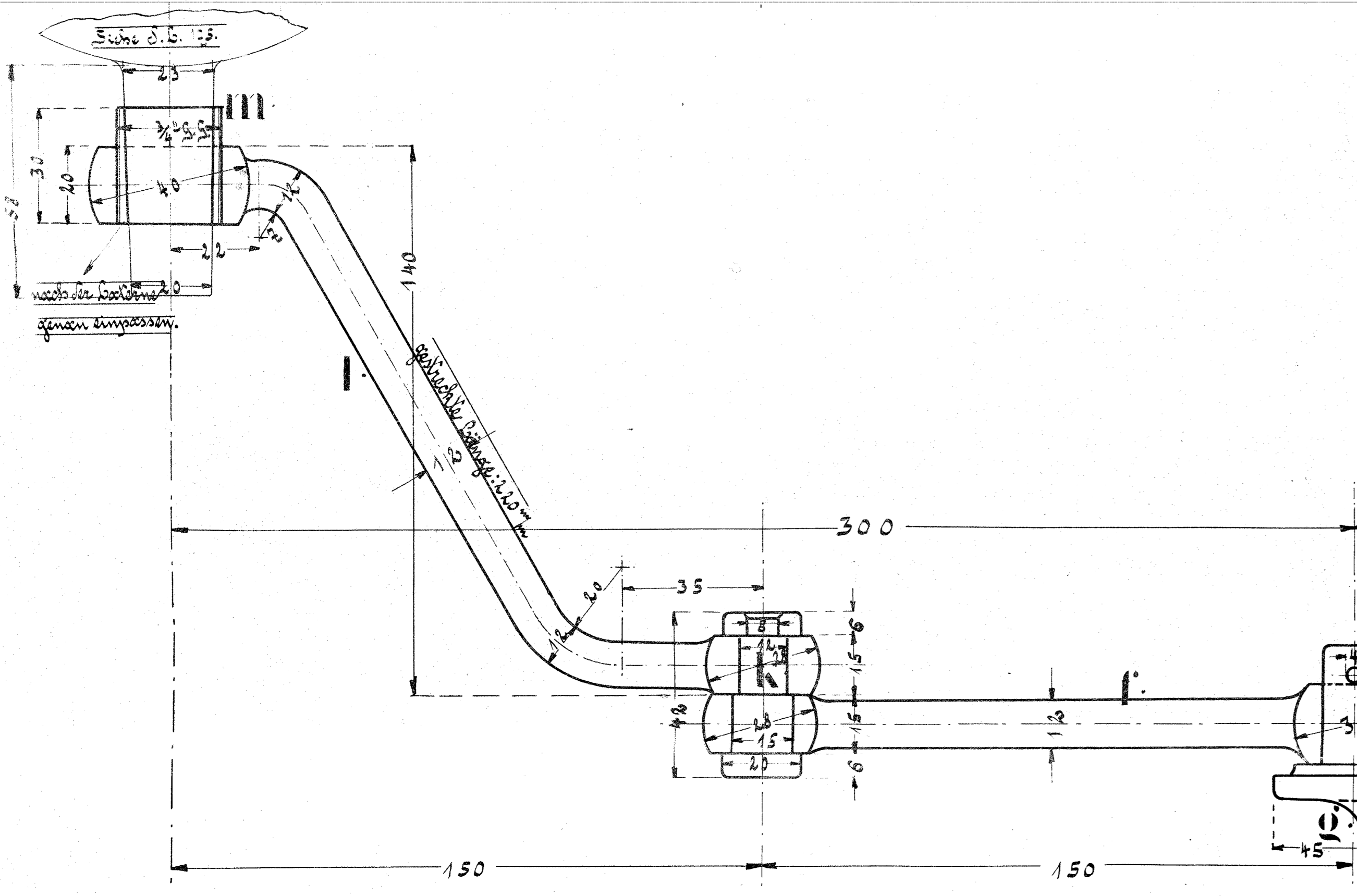
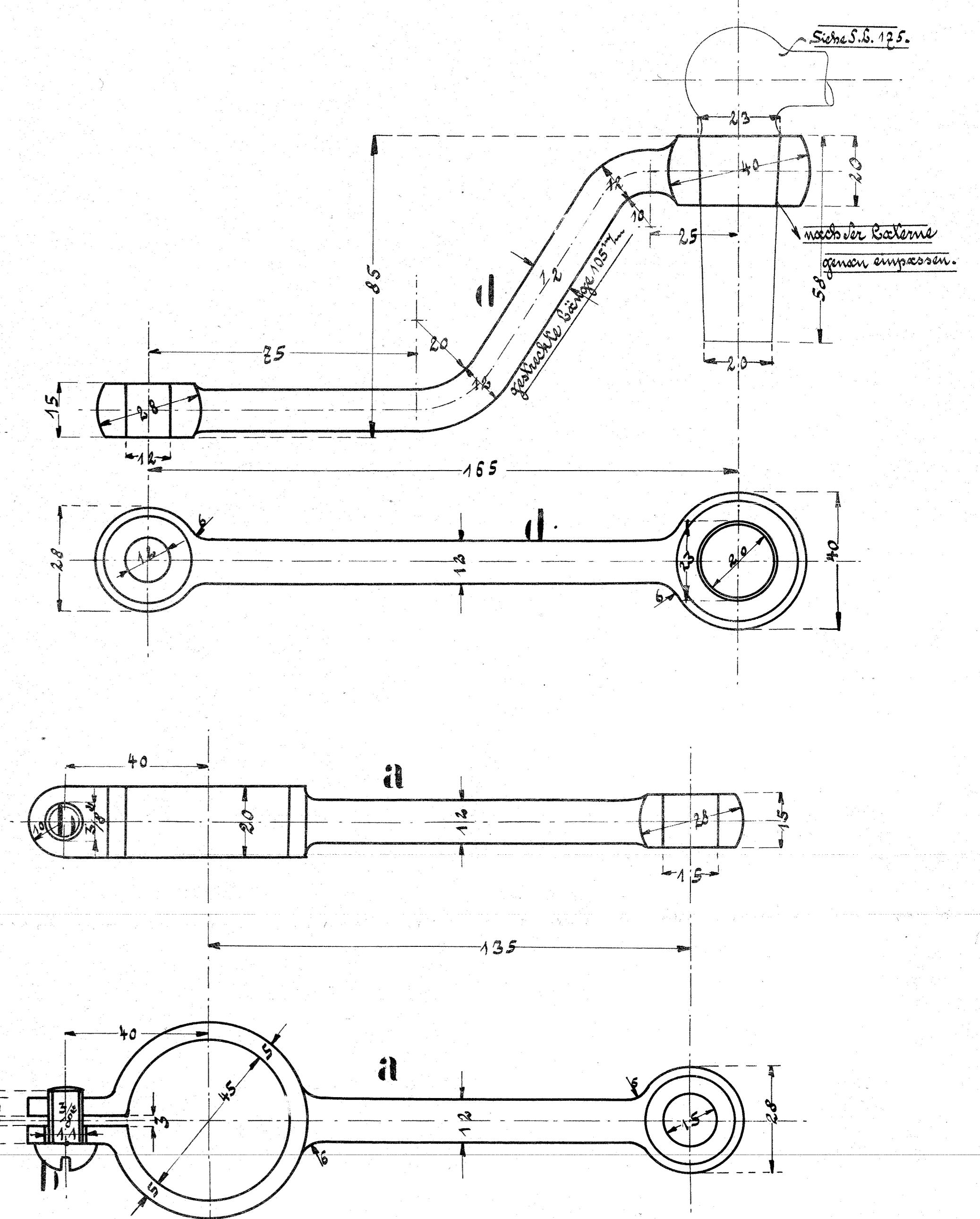
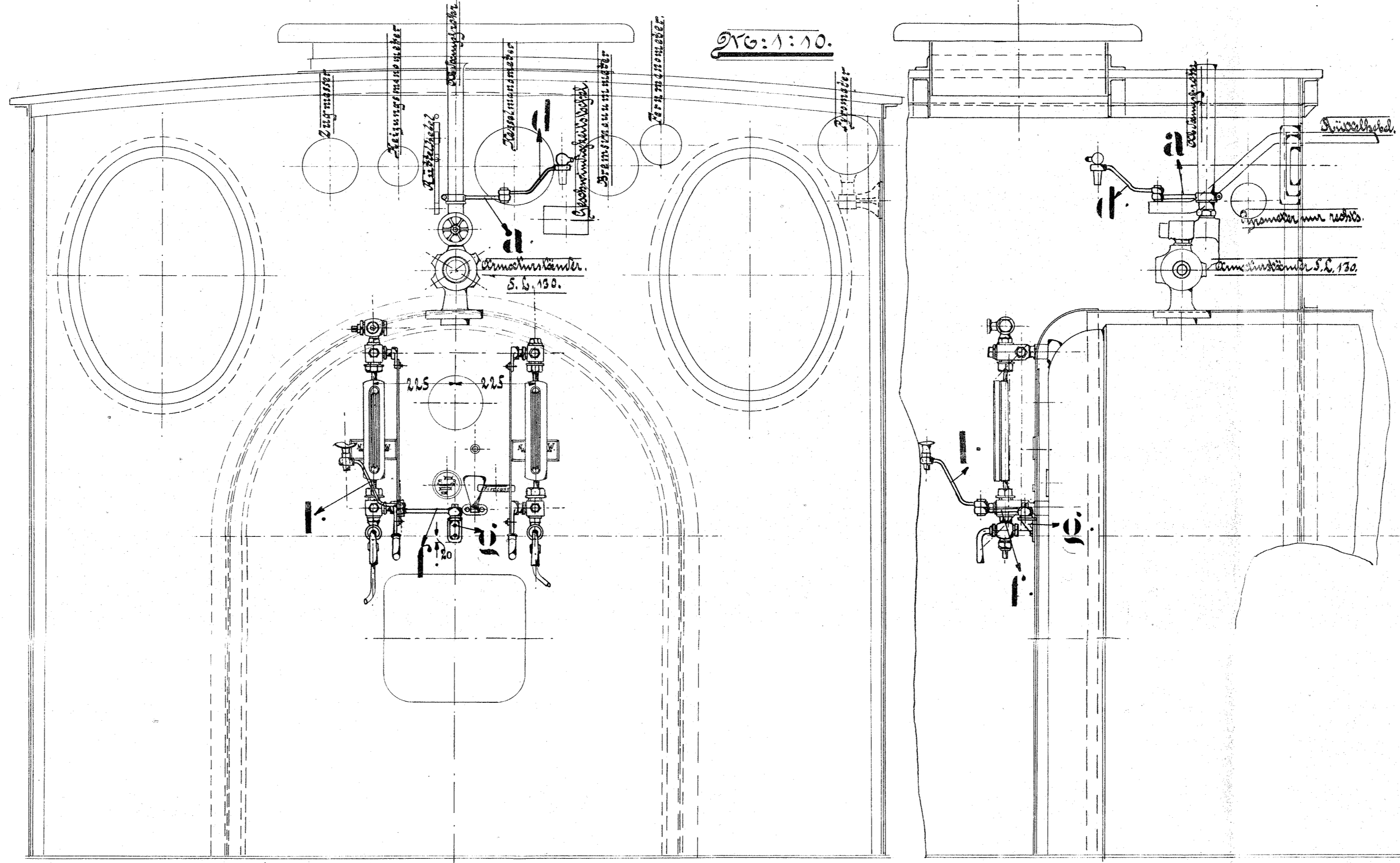
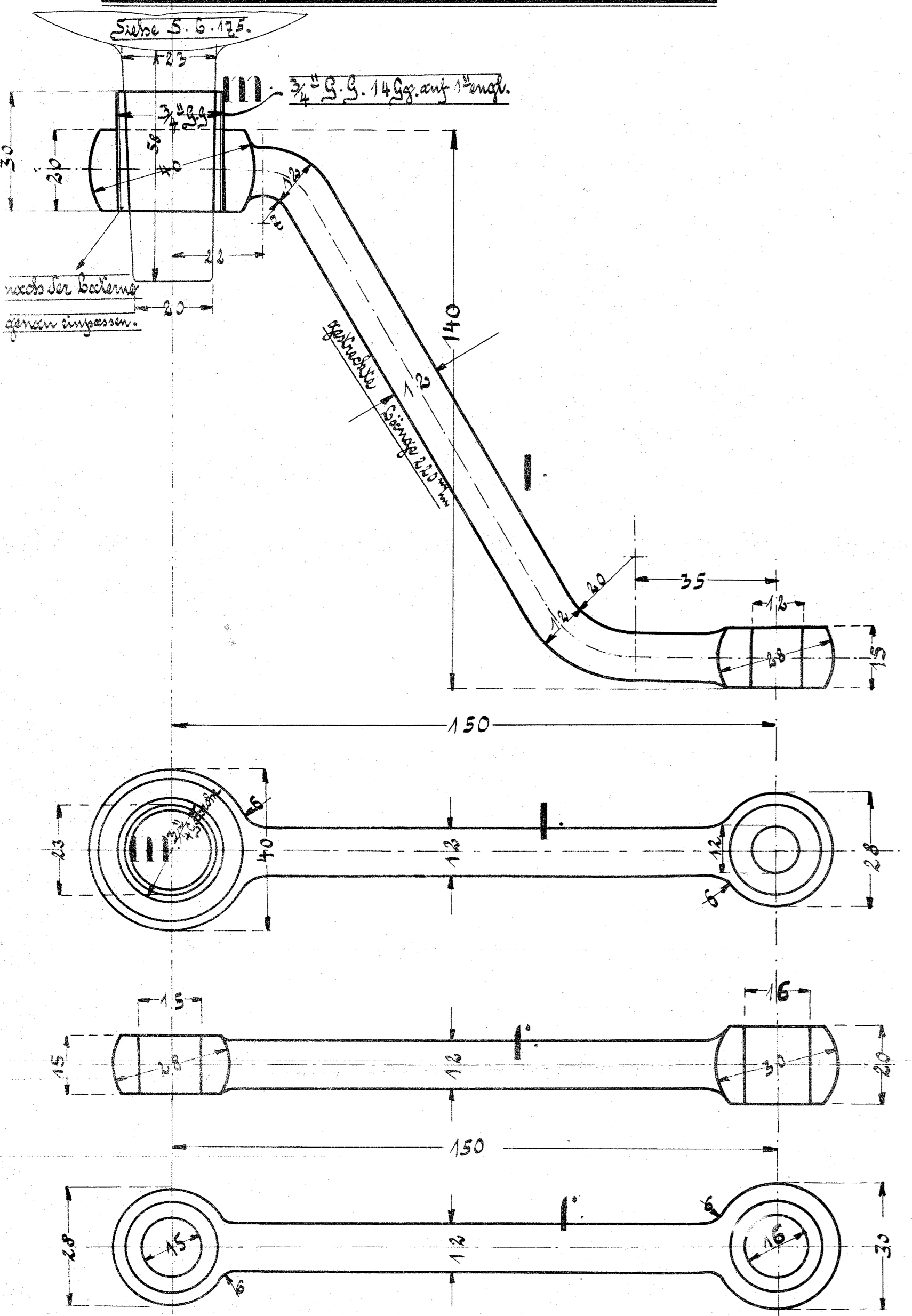
Wasserstands- & Manometer-Baternhalter.

1/3:1:1.

No: 1:10.

Wasserstands-Baternhalter.

Manometer-Baternhalter.



Stückliste für eine Locomotive

Pos.	Stk.	Bezeichnung	Material	Gen. Lsg.	Real. Stk.	Bemerkungen
a	1	Manometerbaternhalter	Stuss Eisen			
b	1	Stummkopfschraube 3/8"	"	"		zum Verstat.
c	1	Bolzen	"	"		
d	1	Stütze	"	"		
e	1	Seilkopfschraube	"	"		
f	1	Wasserstands-Baternhalter	"	"		
g	1	Staller mit Dreieckspfeil	Temperguess		20 2 & 4	an der Verkleidung befestigt.
h	2	Stummkopfschrauben 3/8"	Stuss Eisen			
i	1	Lasche hierzu 25 kg. 70 bis 75 Lb.	"	"		mit 2 Stielen 6 7/8" befestigt
k	1	Bolzen mit Seilkopfschraube	"	"		
l	1	Stütze	"	"		
m	1	Probenmispel 3/4" S. B.	"	"		nach der Bauleitung genau anpassen
n	1	Splint 4 7/8"	"	"		

