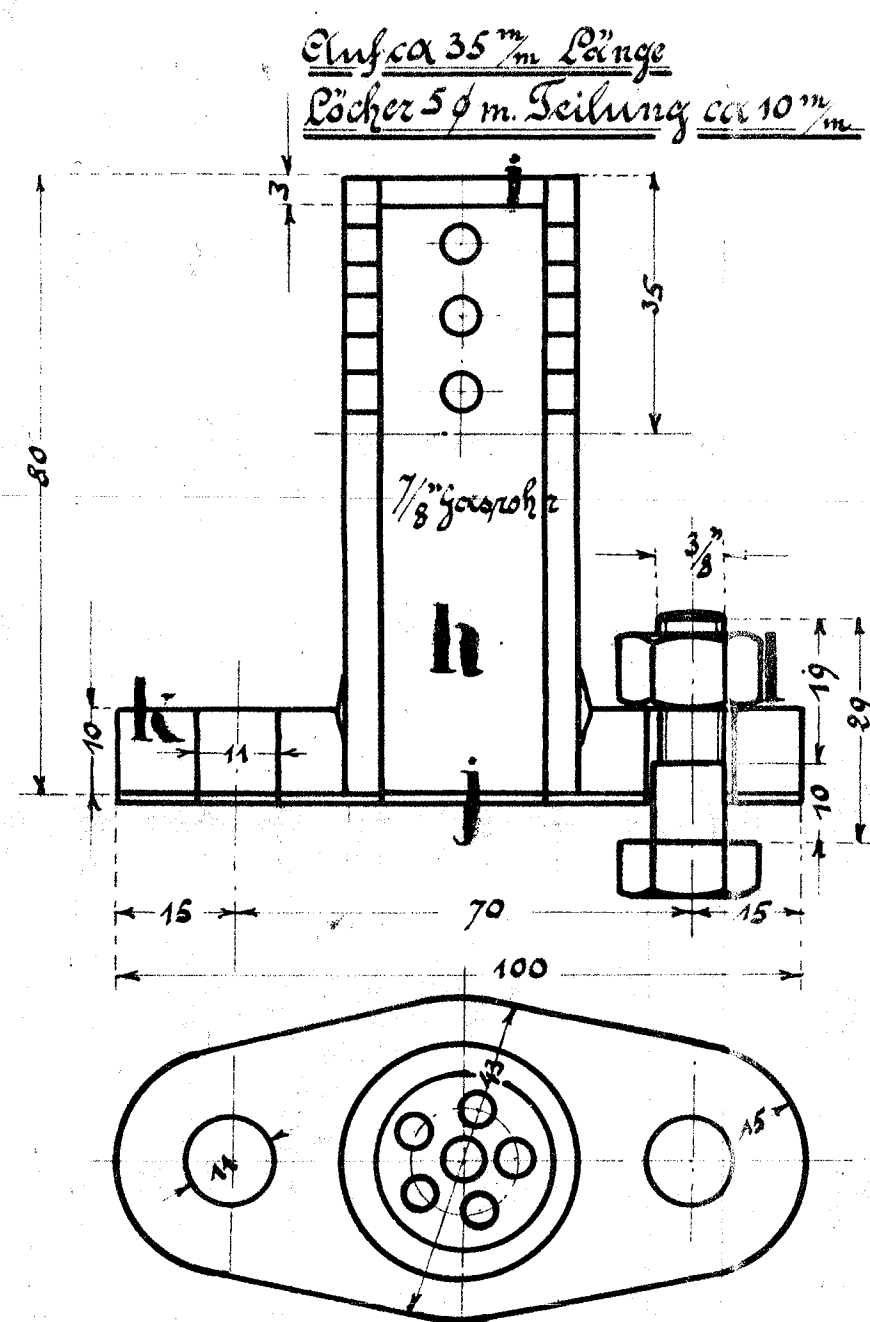
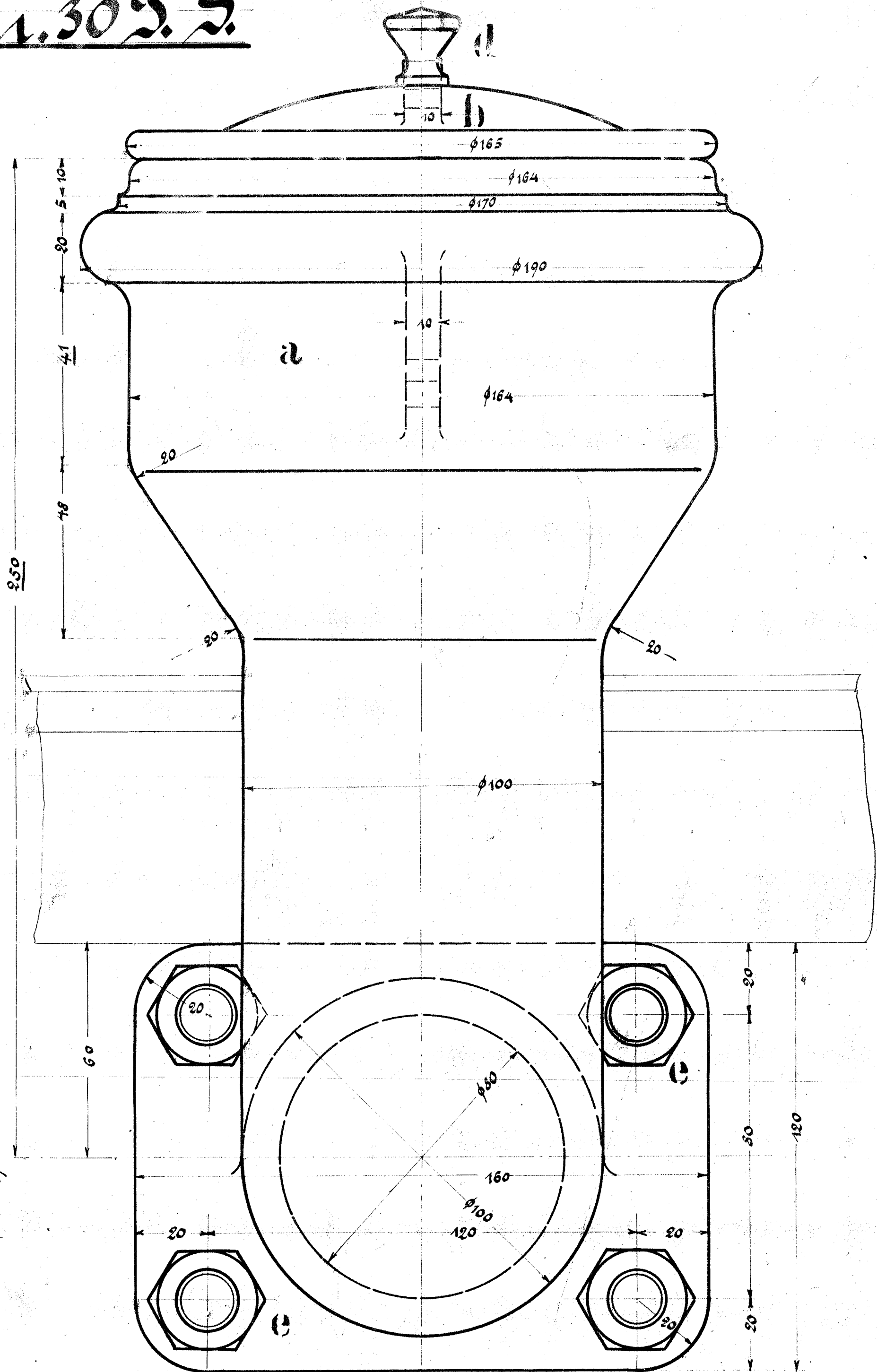
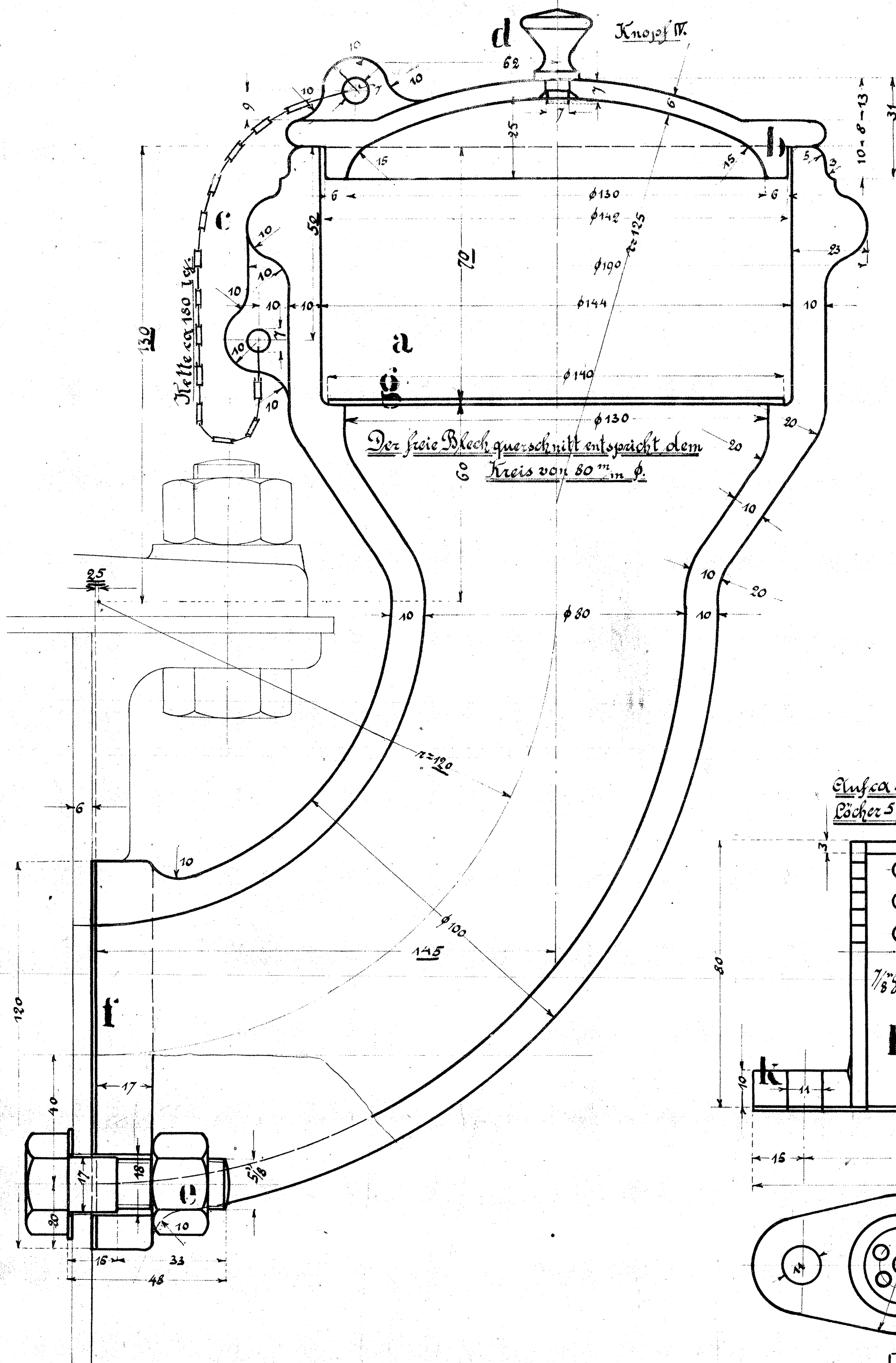


# Wasserkasten Füllrohr u. Luftrohr.

20 u. 30 S. S.



## Stückliste für eine Lokomotive.

Pos. St.	Gegenstand	Mat.	Mod. N <sup>o</sup> Gen.	Bemerkung	Pos. St.	Gegenstand	Mat.	Mod. N <sup>o</sup> Gen.	Bemerkung
a 1	Füllrohr	Juso. E.	20384		g 1	Siebblech	Zinkble.		
b 1	Deckel dazu	Schm. E.	20133		h 2	Luftrohre	Schm. E.		aus Gasrohr 7/8"
c 1	Kette	"	"	vom Vorrat	i 2	Deckel dazu	"	"	
d 1	Knopf W.	"	"	"	k 2	Flanschen	"	"	
e 4	Schrauben 5/8 m. M.	"	"	"	l 4	Mutterrohr 7/8"	"	"	vom Vorrat.
f 1	Dichtungsschlatte	Eisbest			j 2	Dichtungen	Eisbest		