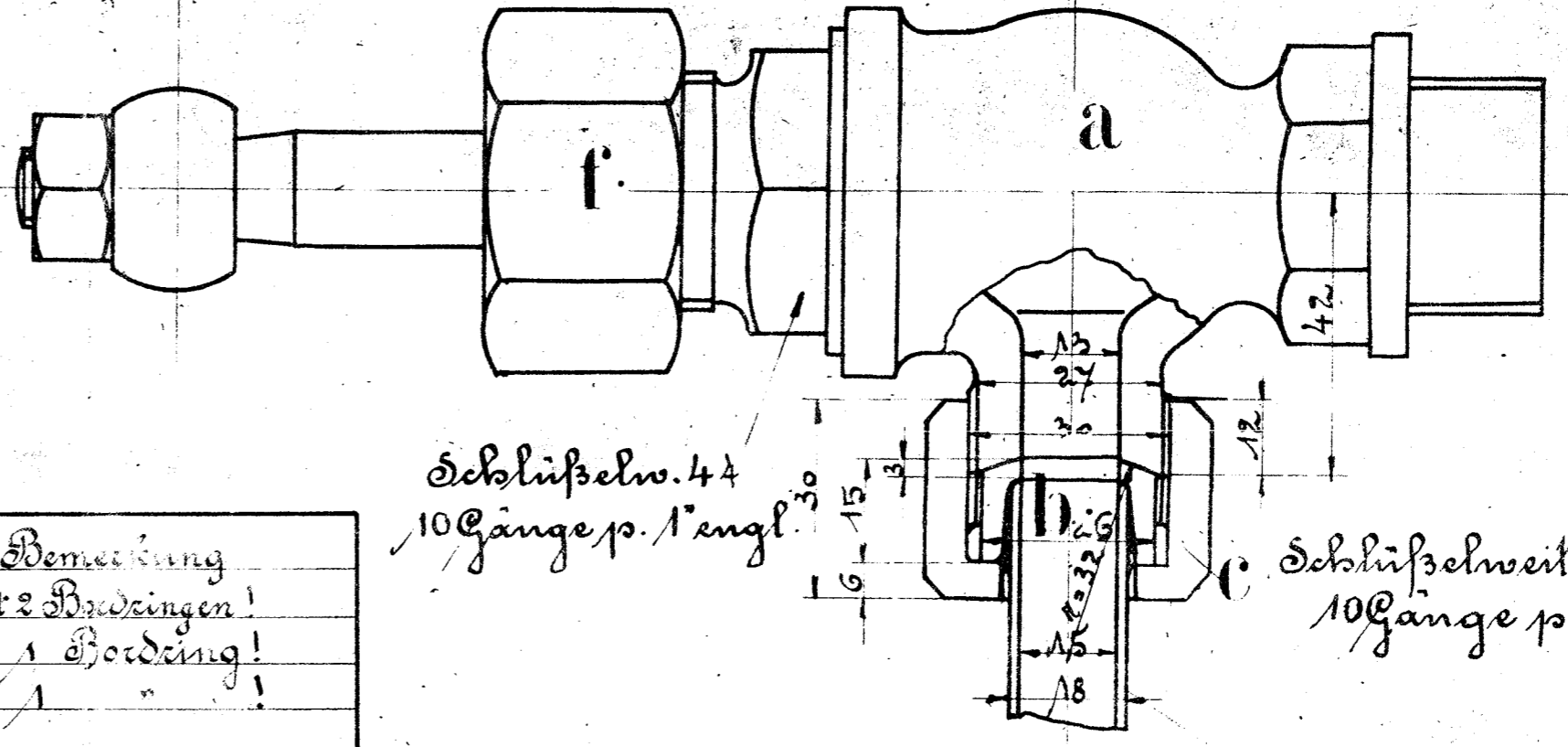
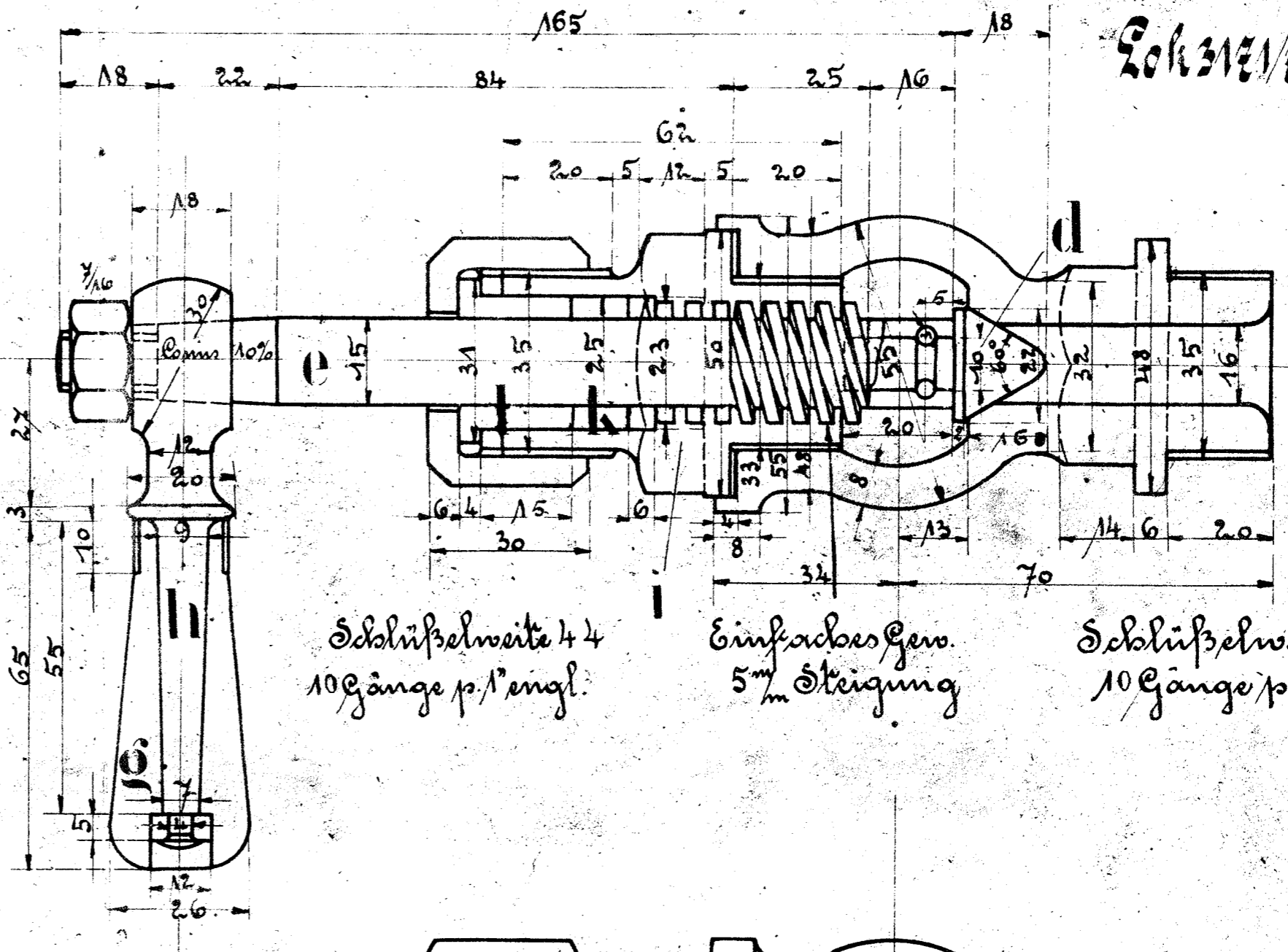
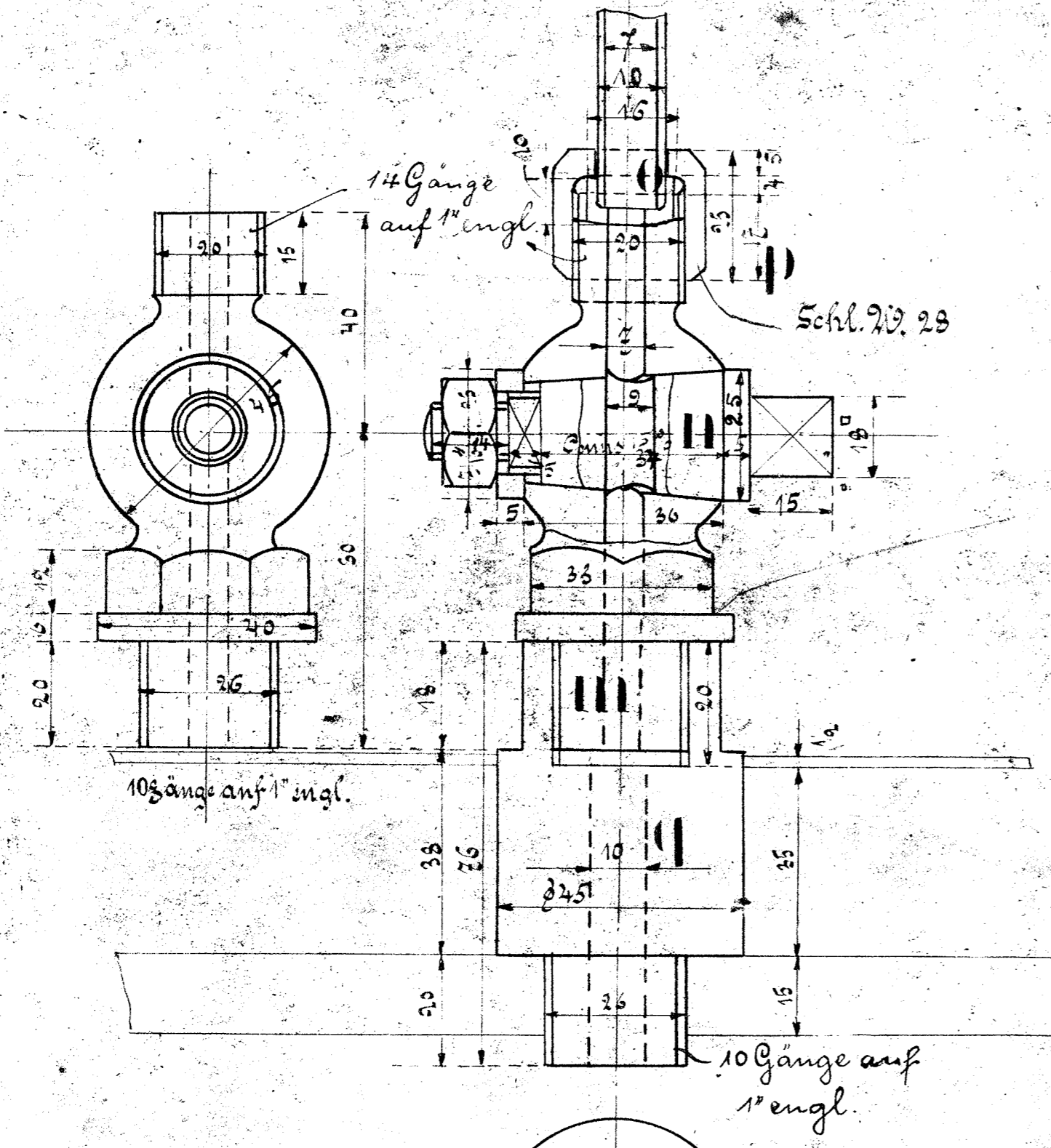
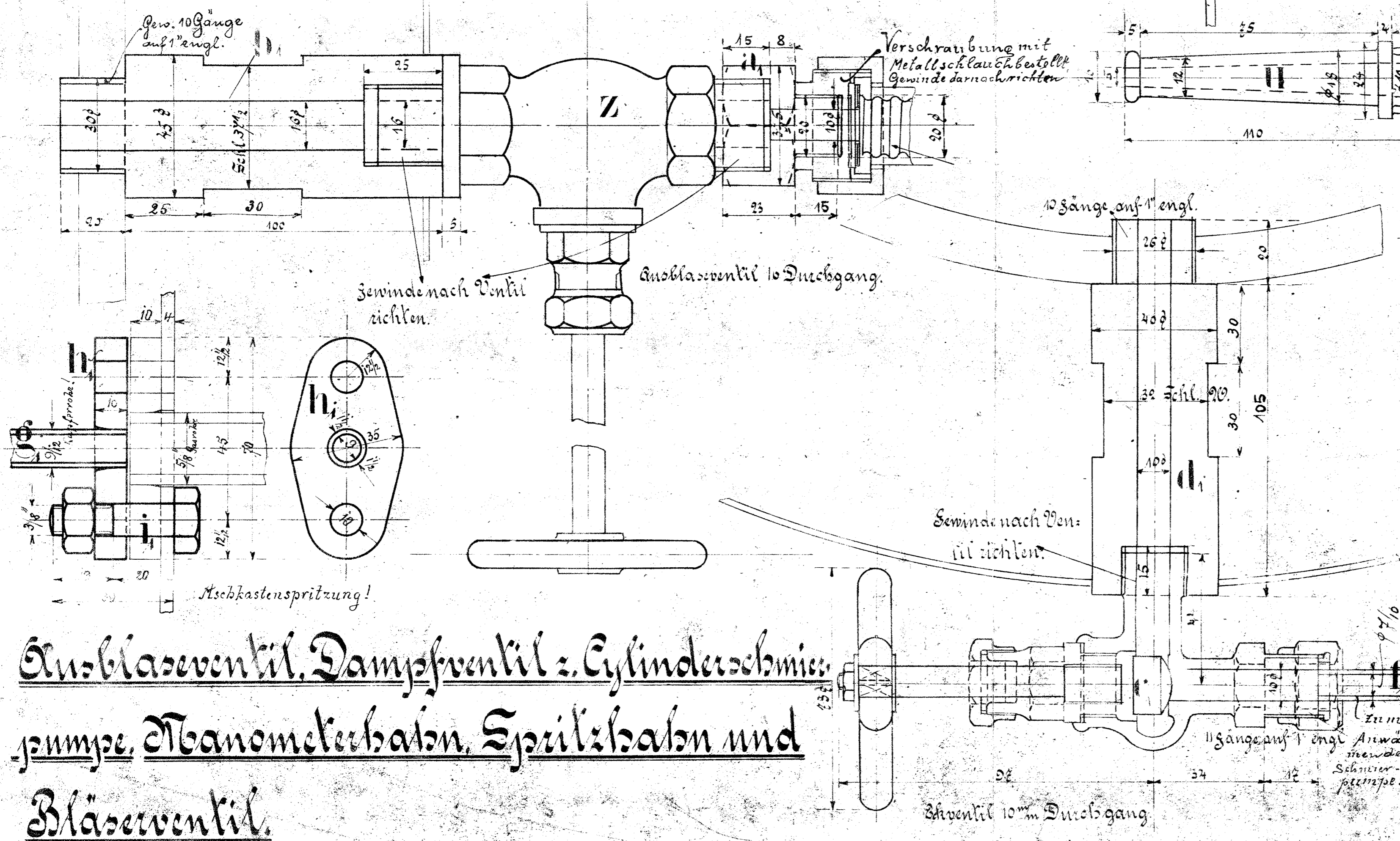
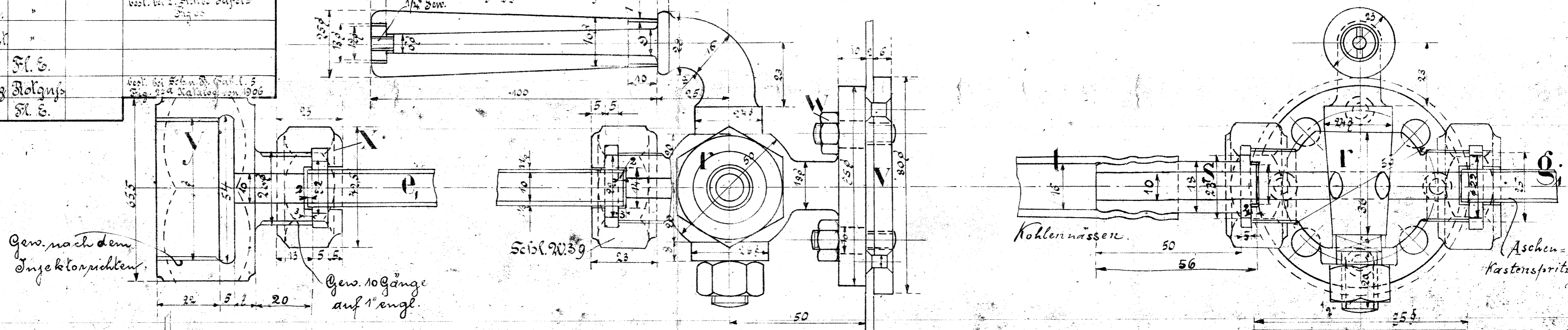


Sch 312/25 350R 1/2 norm. Spm.



Pos.	Stück	Benennung	Material	Modell	Bemerkung
9	1	Stutzen	St. E.		
12	1	Druckgabeln	Rotguss		bestellt b. Stoll u. Blasbr.
13	1	Ablassverschraubungsl.			
14	1	Ablasssch.	Zinnmet.		bestellt.
11	1	Rundstüch.	Rotguss		
17	1	Kühlkühlungsplatte	St. E.		
18	7	Stiftschrauben 5/16"			hier machen.
19	1	Überwurfmutter	Rotguss		
20	1			21457	am linken Injektor
21	2	Abblasventil 10 Durchg.			best. in 2. Stück
22	1	Stutzen	St. E.		
23	1	Stutzen 10 Durchg.	Rotguss		
24	1	Stutzen	St. E.		

Pos.	Stück	Legenstand	Material	Modell	Bemerkung
25	1	Kupferrohr 10/12φ	Kupfer		mit 2 Drosselungen!
26	1	" 7/10"	"		" 1 Drosselung!
27	1	" 9/12"	"		" 1 "
28	1	Flansch davor	St. E.		
29	2	Muttergeschraube 3/8"			vom Vorrat!
30	1	Kesselmanometer φ 180"			bestellt b. Stoll u. Blasbr. Top. 1



Pos.	Stück	Benennung	Mat.	Mod. No.	Bemerkung
a	1	Ventilgeh. f. Blase	Rotguss	11624	
b	1	Kalblinsen		258	
c	1	Überwurfmutter		100	
d	1	Ventilkegel			Rundmetall.
e	1	Spindel			
f	1	Überwurfmutter		319	
g	1	Stift	Rotguss		
h	1	Stiftschraube	schm. S.	4435 E	
i	1	Einwärts	Rotguss	11022	
k	1	Zündring		258	
l	1	Stoßbüchse			
m	1	Manometerkathetänus		116 07	
n	1	Winkel m. Ventilen f. Spindel			Rundmetall
o	1	Manometerkathetänus			
p	1	Überwurfmutter			Sechshant.

Abblasventil, Dampfventil z. Zylinderchmieschlepppumpe, Manometerbahn, Spritzbahn und Bläserventil.