

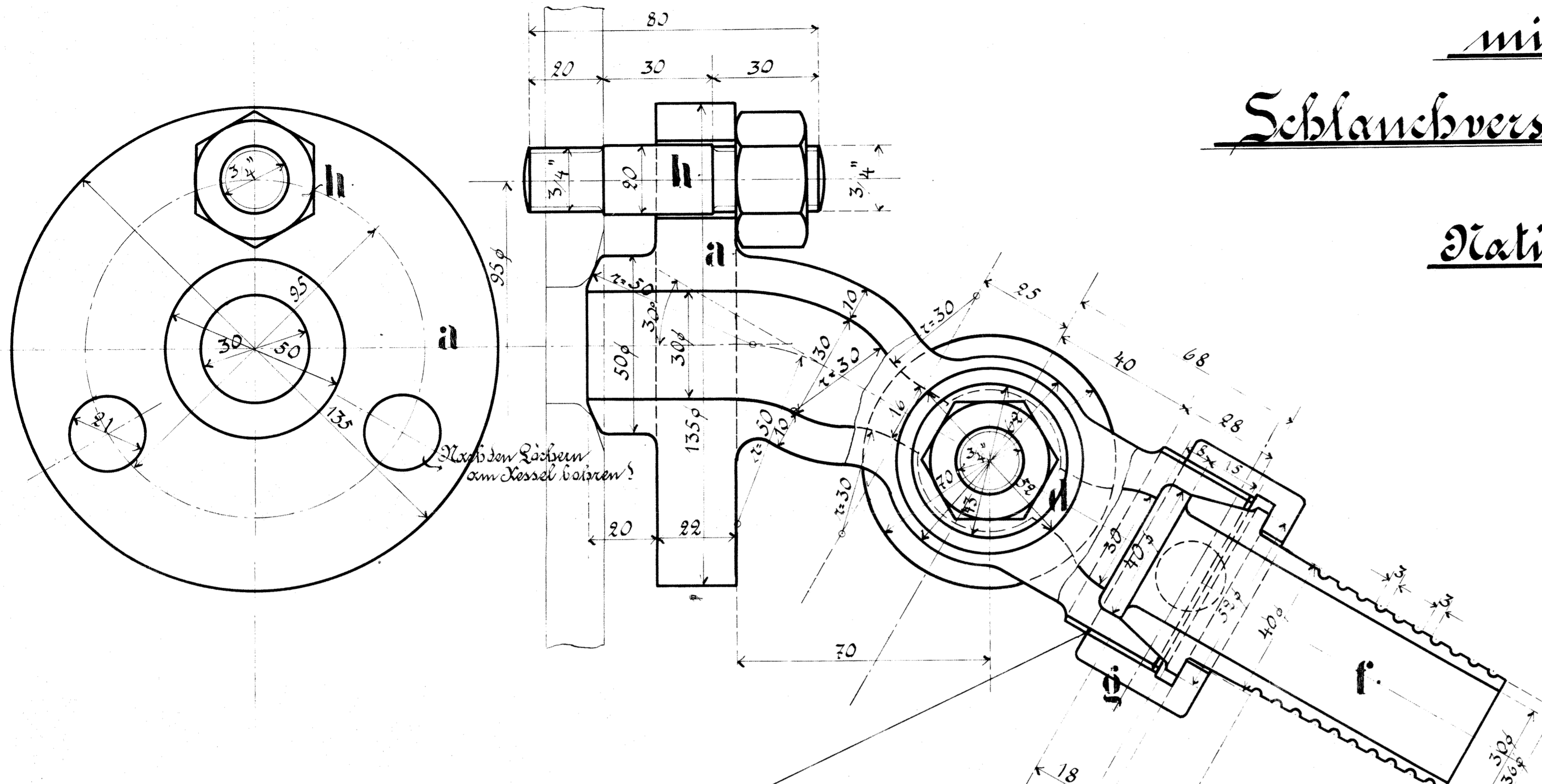
Kesselablasshahn
mit
Schlauchverschraubung.

300P x 1/4 x 750 Spruz.

Lok. No 3595/96.

350 31-35 Spruz Lok. 3171-5.

Natürl. Größe.



Pos.	Stück	Gegenstand	Material	Mod. No	Gewicht	Bemerkungen.
a	1	Stahnhülse	Rotkupf.	21270		
b	1	Stahnhülse	" "	21020		
c	1	Überwurfmutter	" "	21021		
d	1	Unterlagscheibe	" "	21022		
e	2	Schraubenmutter	Flussst.			
f	1	Schlauchansatzstück	Rotkupf.	21023		
g	1	Überwurfmutter	" "	21024		
h	3	Stiftschrauben	Flussst.			hier machen!
i	1	Stopfbuchsenschneidung	Rotg.			
k	1	Packung				

8 Sänge auf 30 mm.
φ=2,8 mm
Bewinde für die
Schlauchverschraubung:
30
Maßstab 2:1.

Für Lok. 3171-95 ist auf Stutzen f' noch ein
Kupferrohr von 25 mm φ und 800 mm Länge
aufgelötet.

