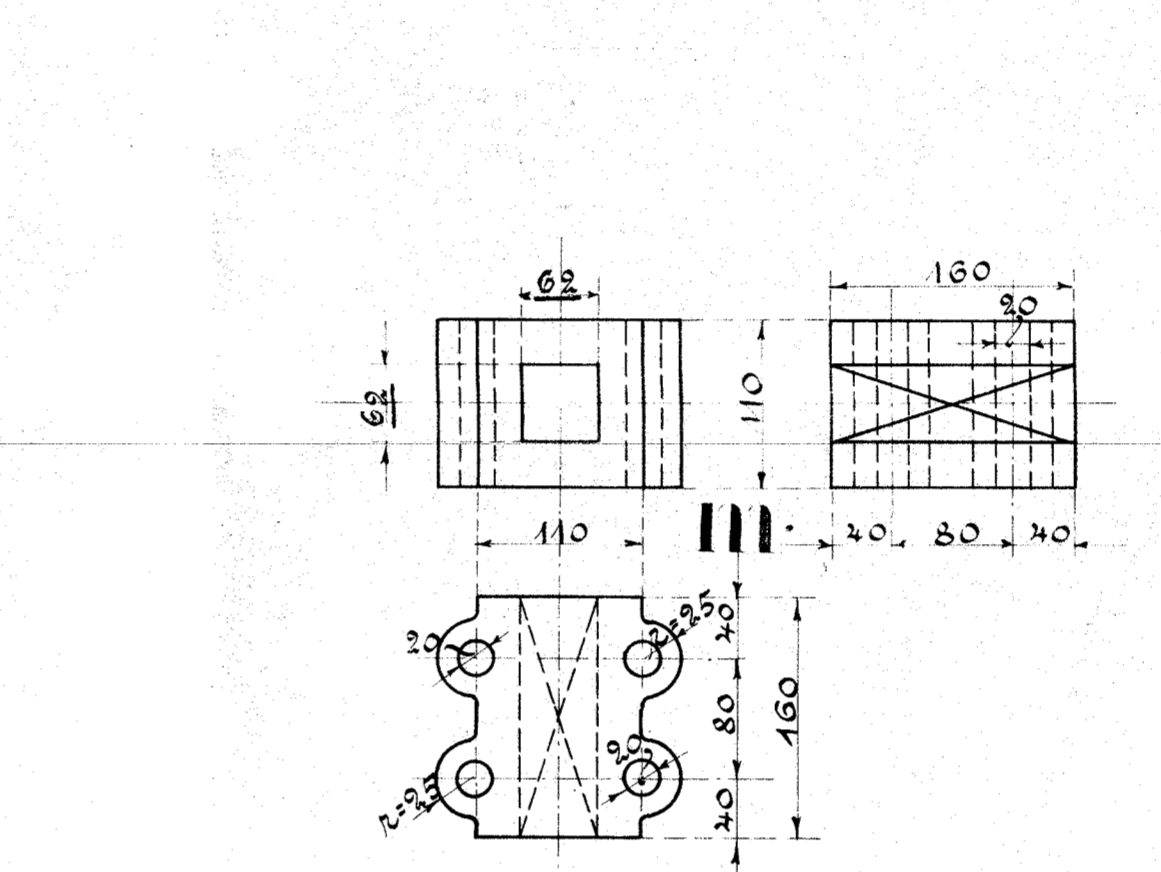
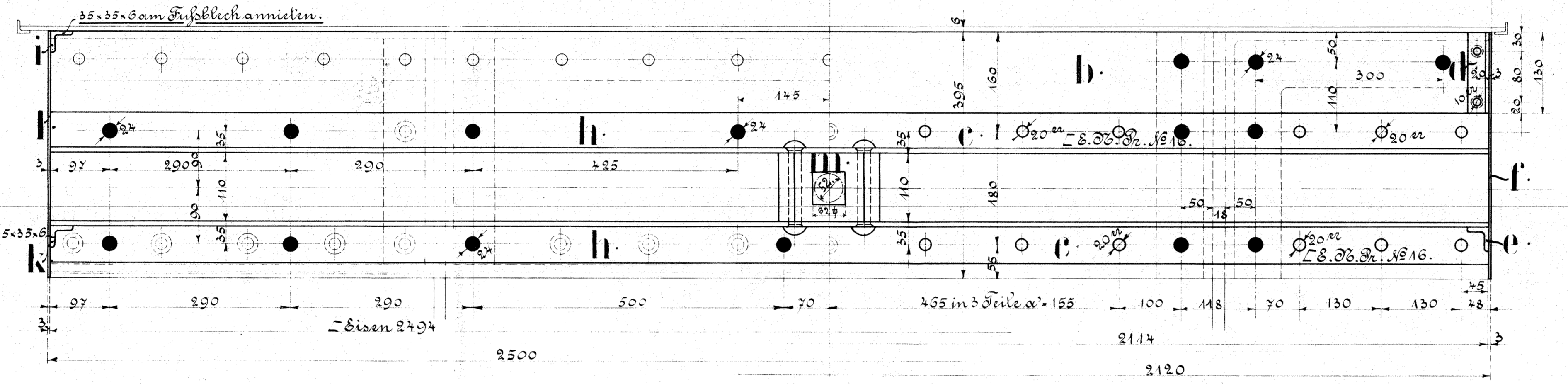
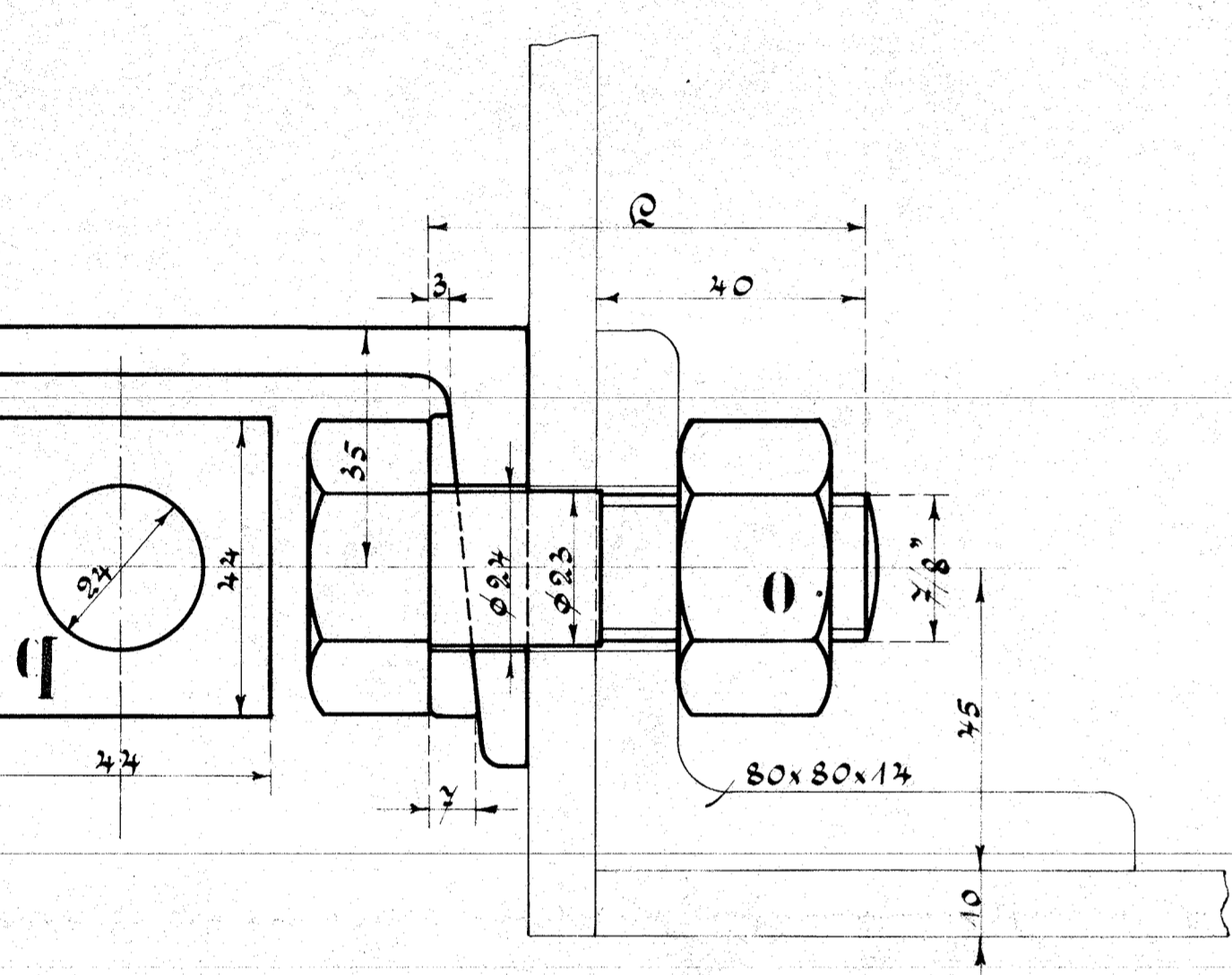
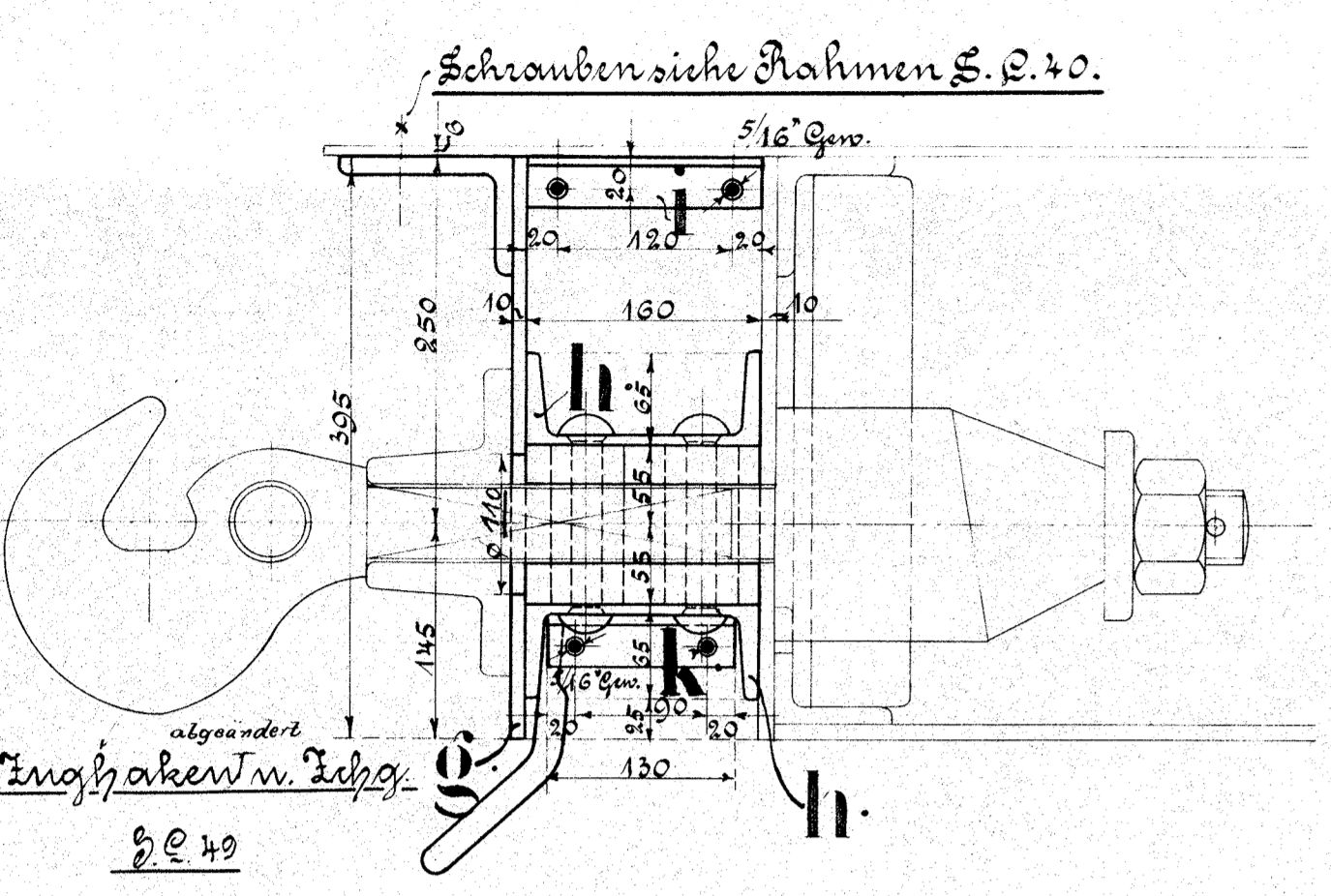
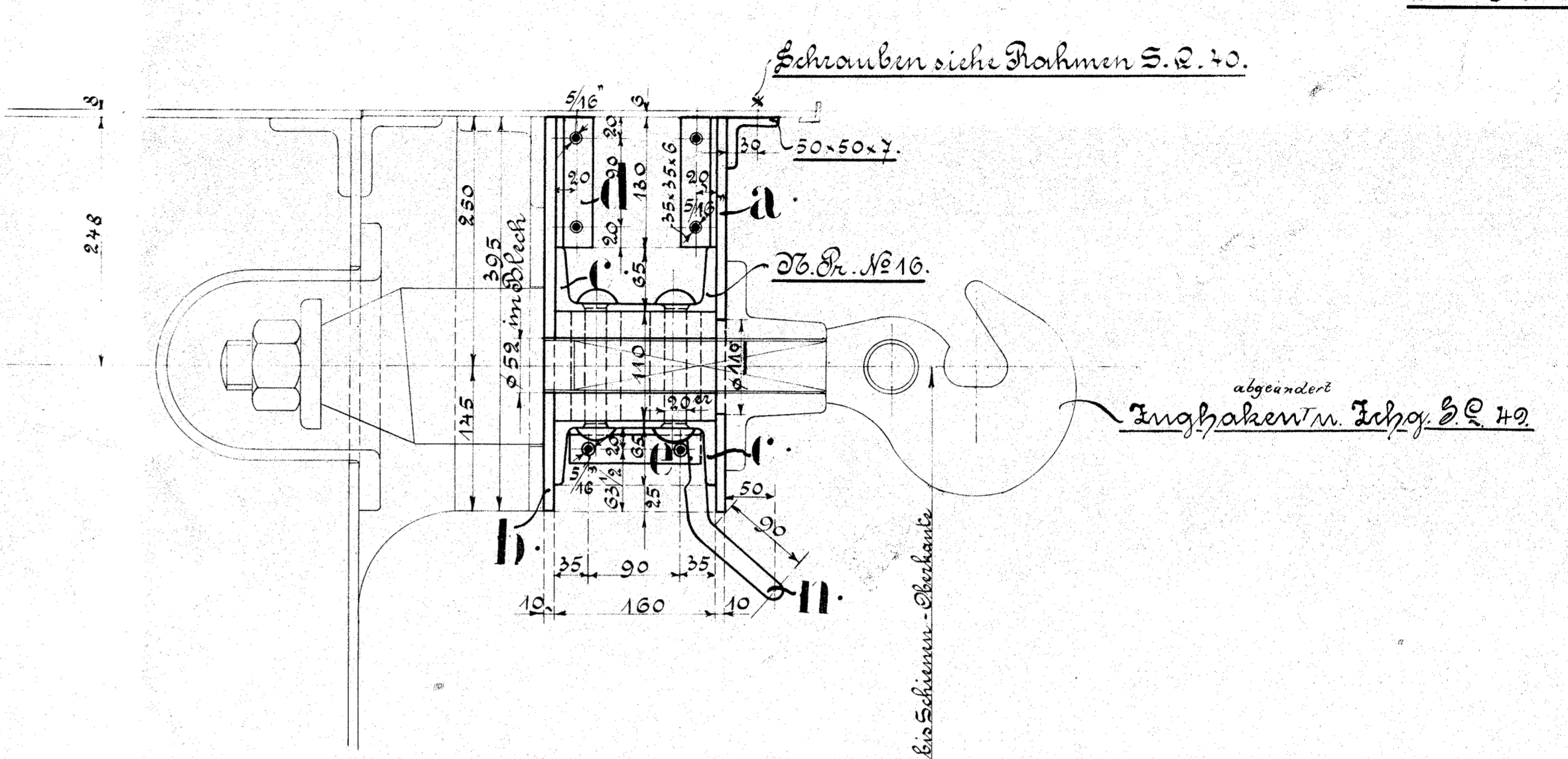
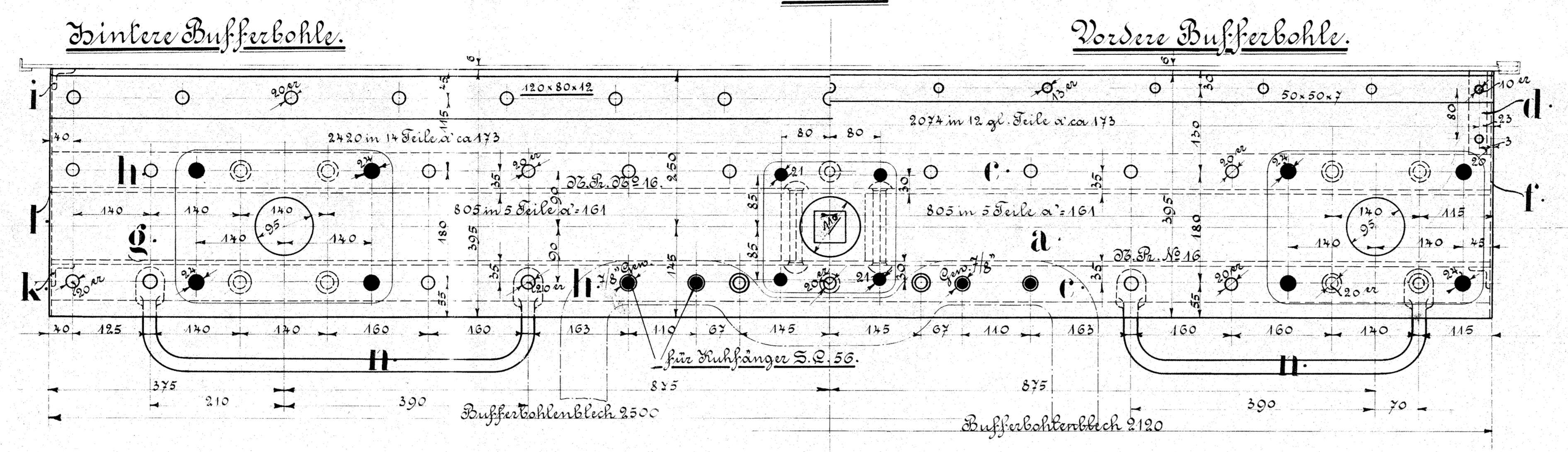
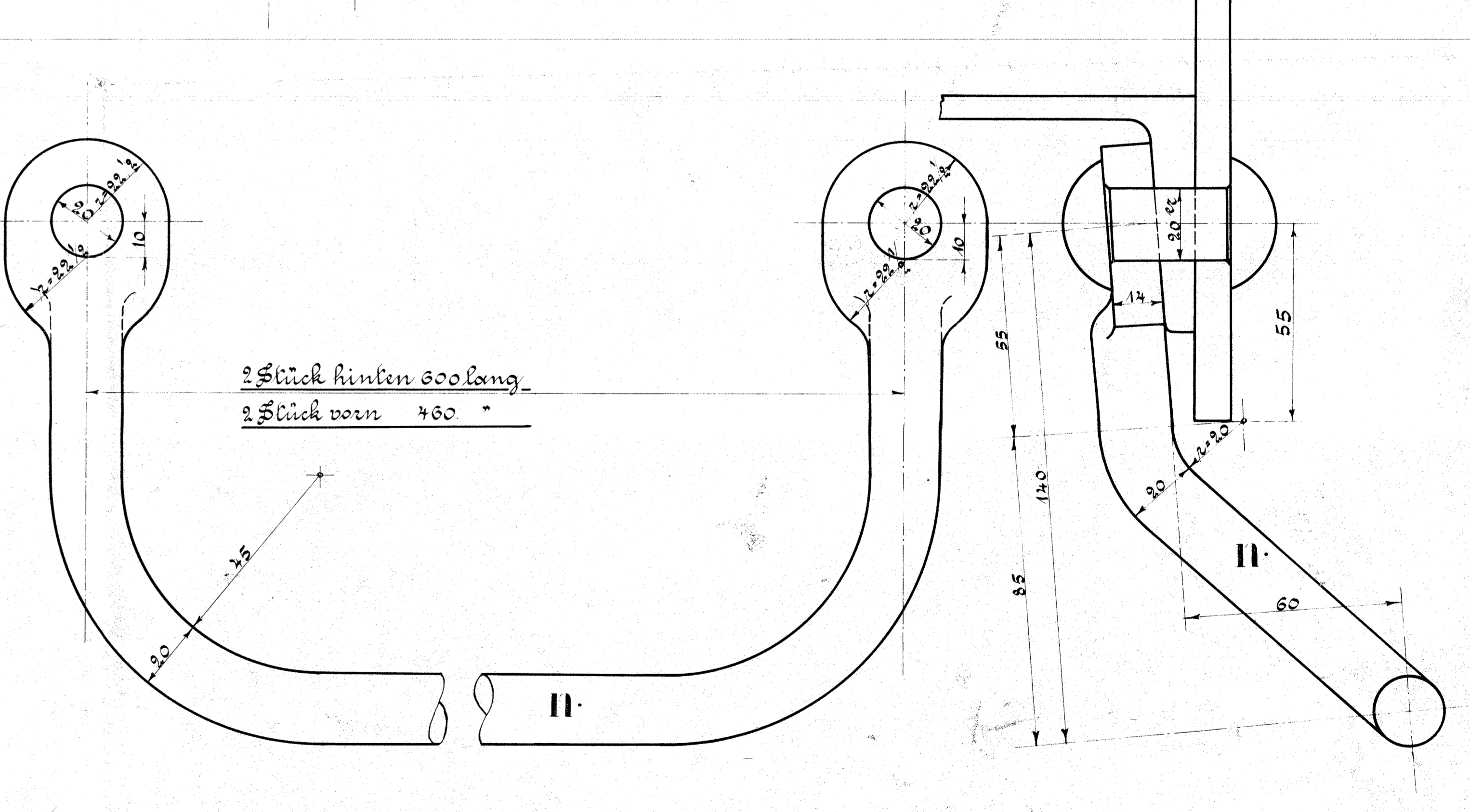
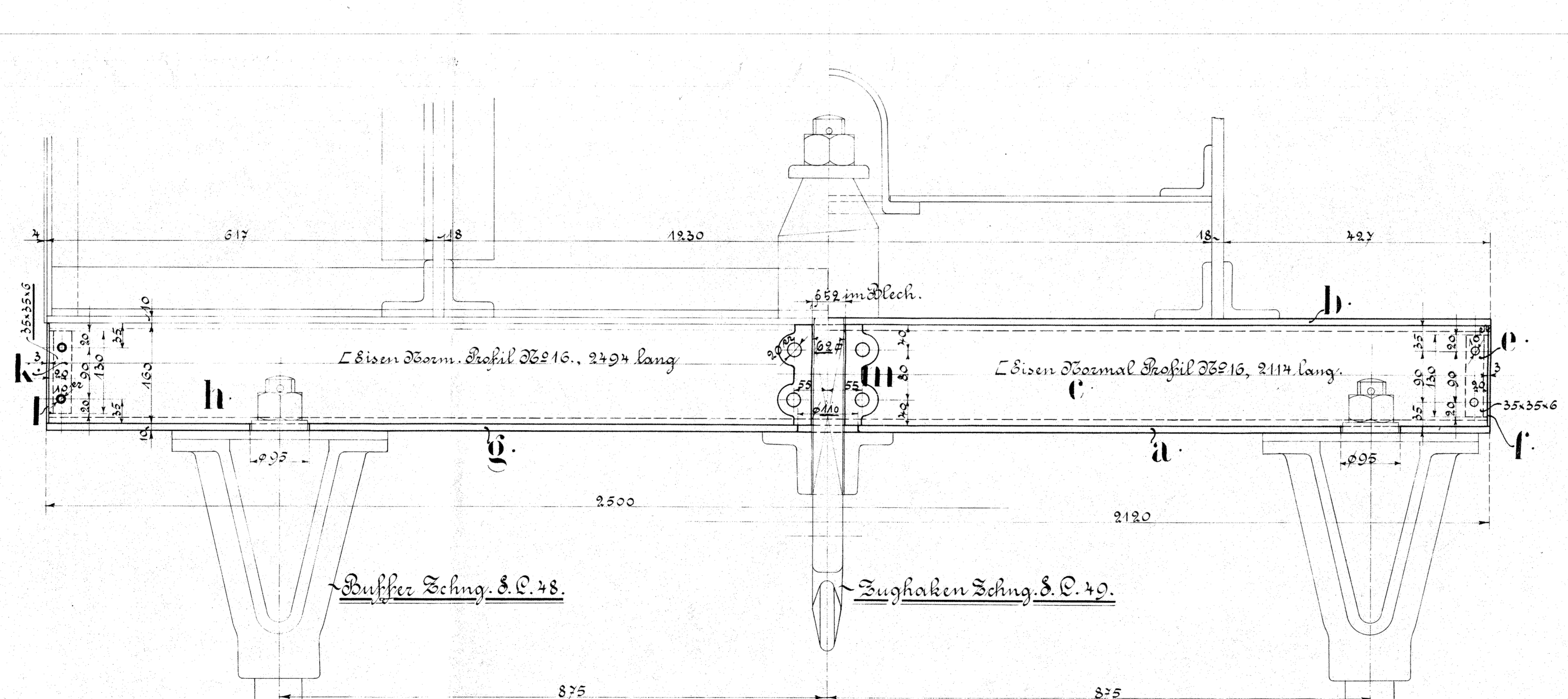


Hintere u. vordere Bufferbohle.

St. 1:5.



- 14 Stück $\varnothing = 65$
 - 4 " $\varnothing = 80$
 - 12 " $\varnothing = 50$
- für Bufferbohlen-
befestigung.



Für 1 Lokomotive sind anzufertigen.

No.	Stück	Gegenstand	Maater.	Mod. N ^o	Q ^u ant.	Bemerkung.
a	1	vorderes Bufferbohlenblech	Flusseis.			
b	1	"	"			
c	2	L Eisen D ^o . P. N ^o 16.	"			2114 lang!
d	4	Winkel 35x35x6	"			130 lang!
e	2	" 35x35x6	"			130 " !
f	2	Verkleidungsbleche	"			
g	1	hinteres Bufferbohlenblech	"			
h	2	L Eisen D ^o . P. N ^o 2	"			2494 lang!
i	2	Winkel 35x35x6	"			160 "

No.	Stück	Gegenstand	Maater.	Mod. N ^o	Q ^u ant.	Bemerkungen.
k	2	Winkel 35x35x6	Flusseis.			130 lang!
l	2	Verkleidungsbleche	"			
m	2	Zughakenführungen	Gusseis.		21437	
n	4	Zughakenhandgriffe	Flusseis.			2 Stück vorn 460 lang 2 hinten 600 verschieden lang vom Vorrat!
o	30	Schrauben 7/8	"			Vom Vorrat!
p	20	Nessenkopfschraubchen	"			
q	30	Beilagscheiben	"			