

Details zur Feuerthüre. 1/6:1:1.

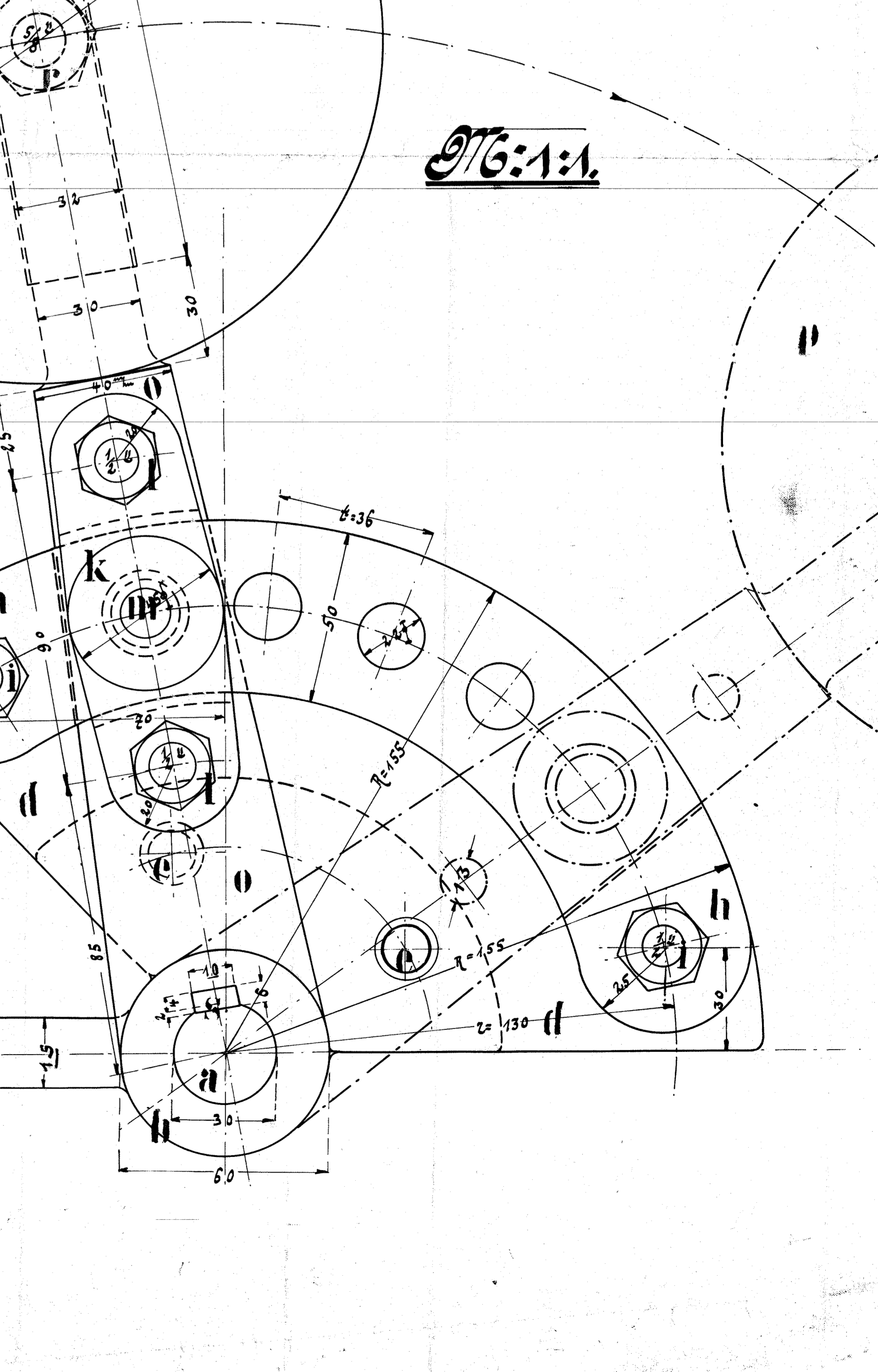
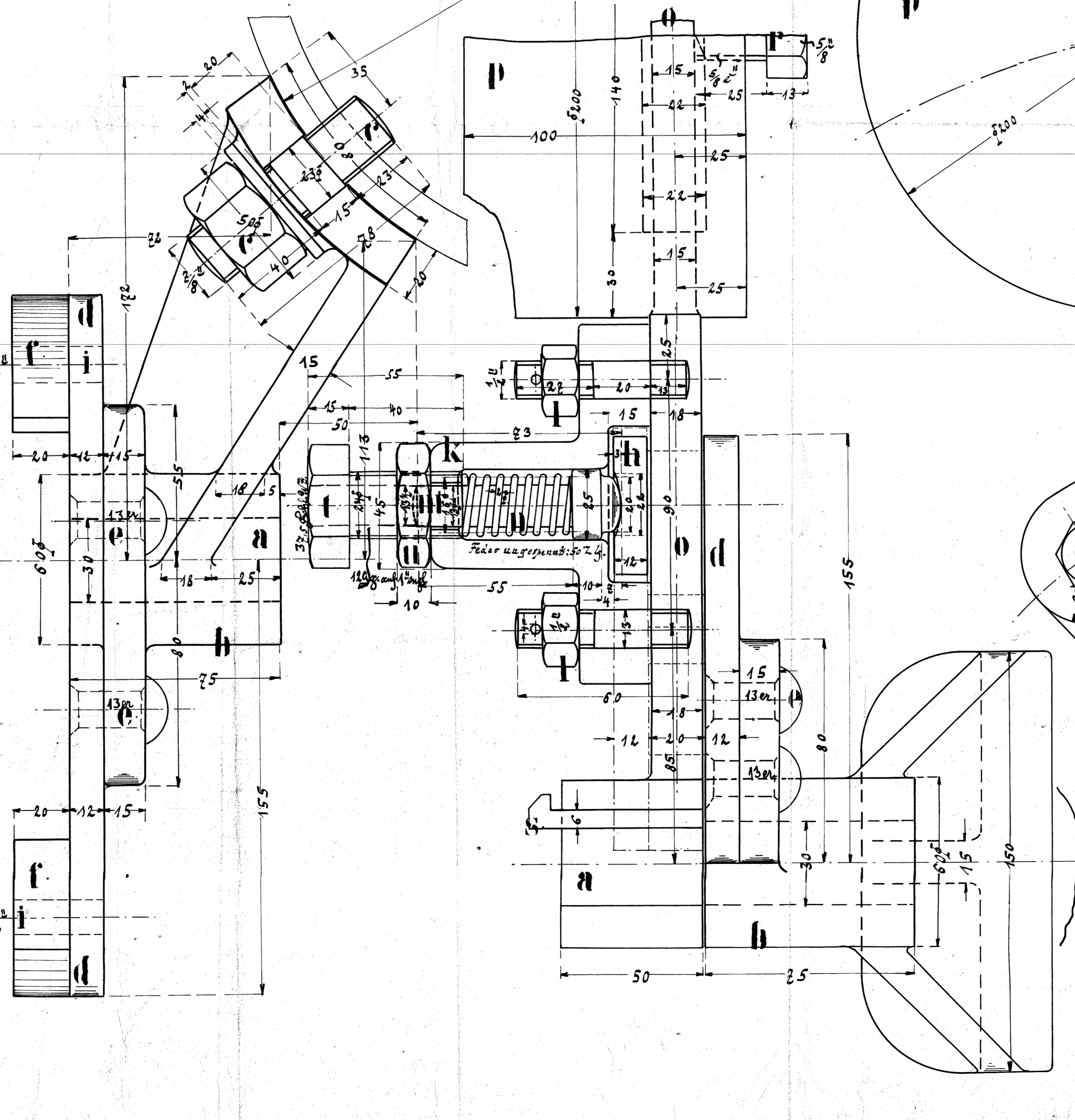
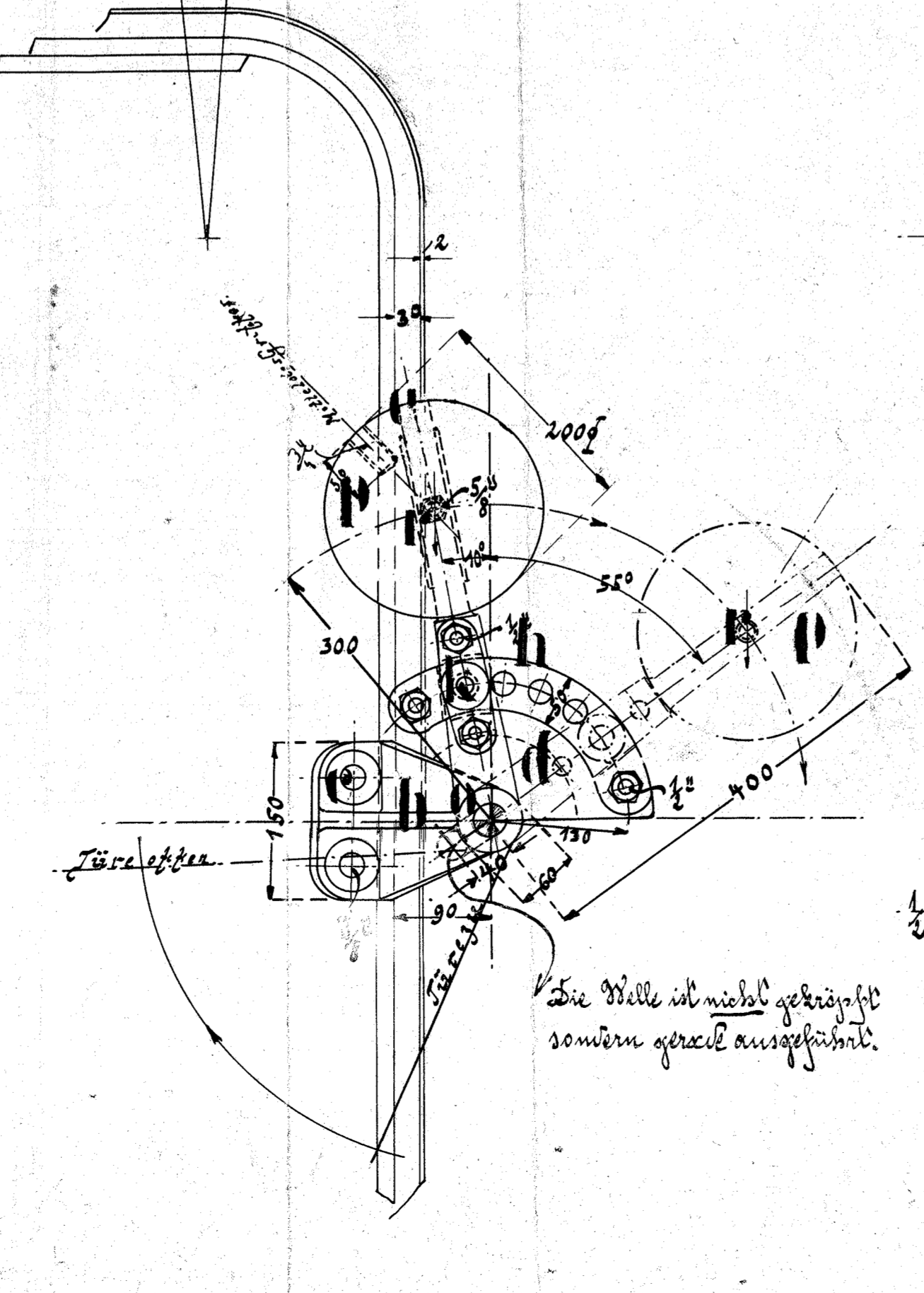
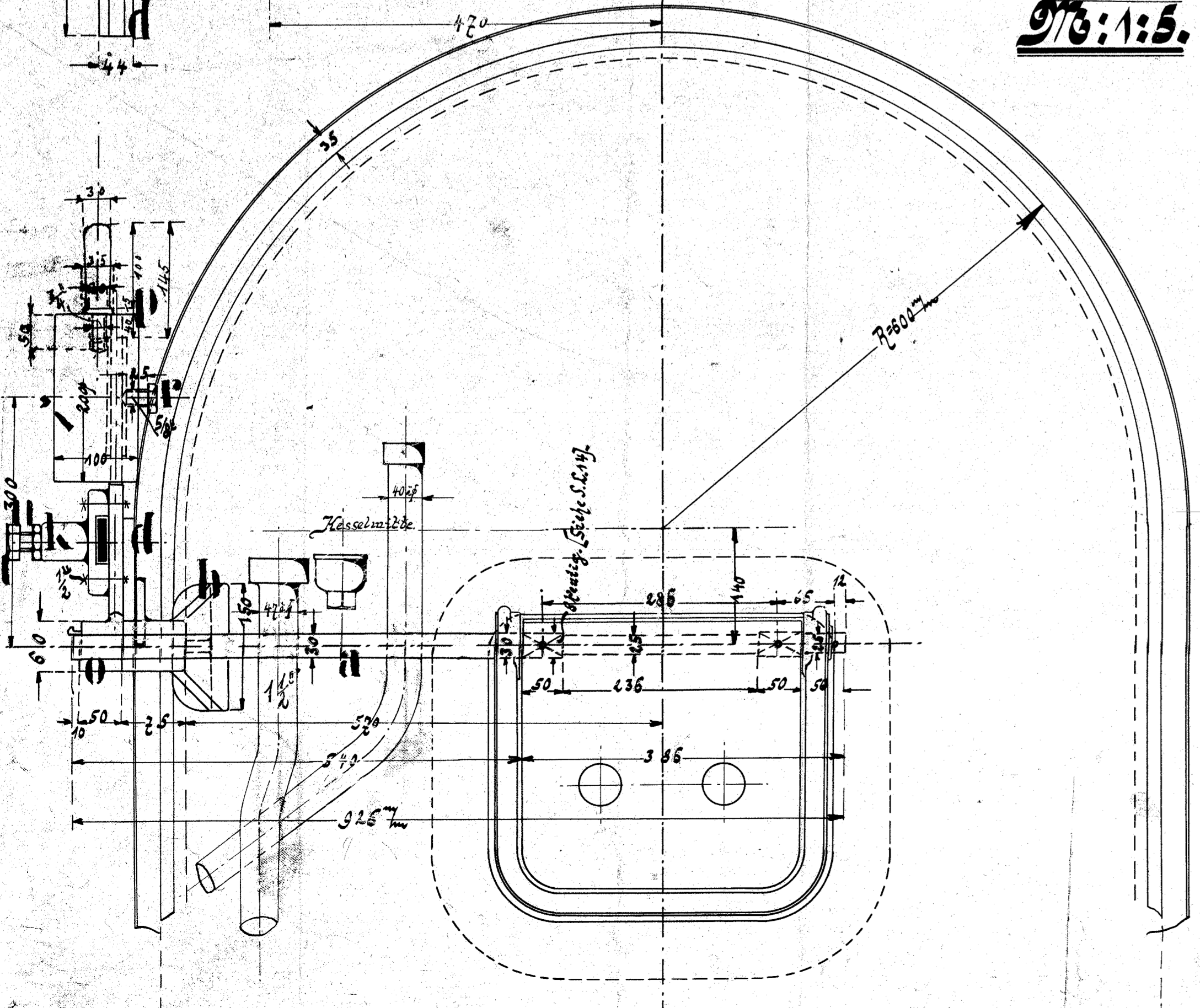
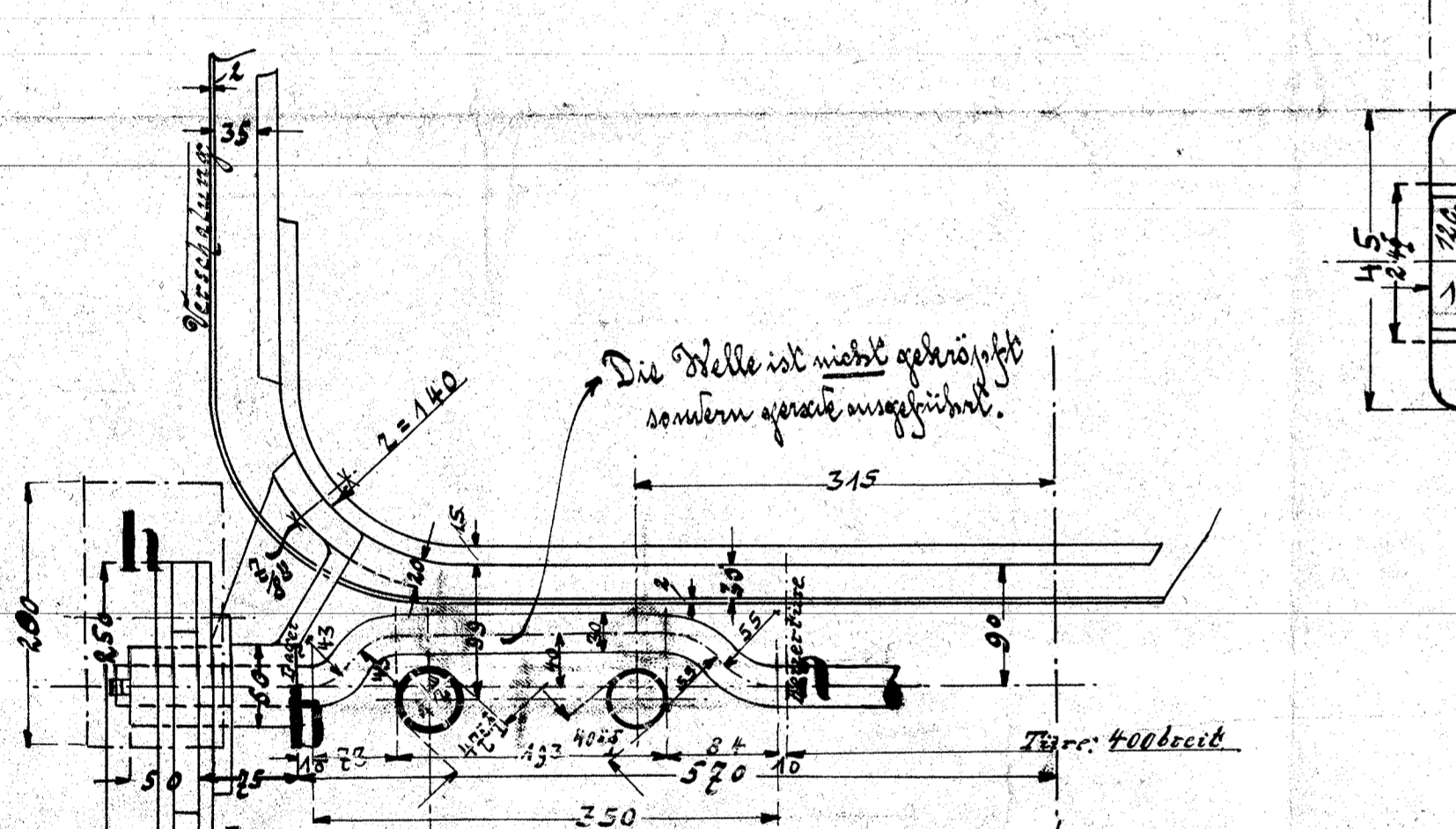
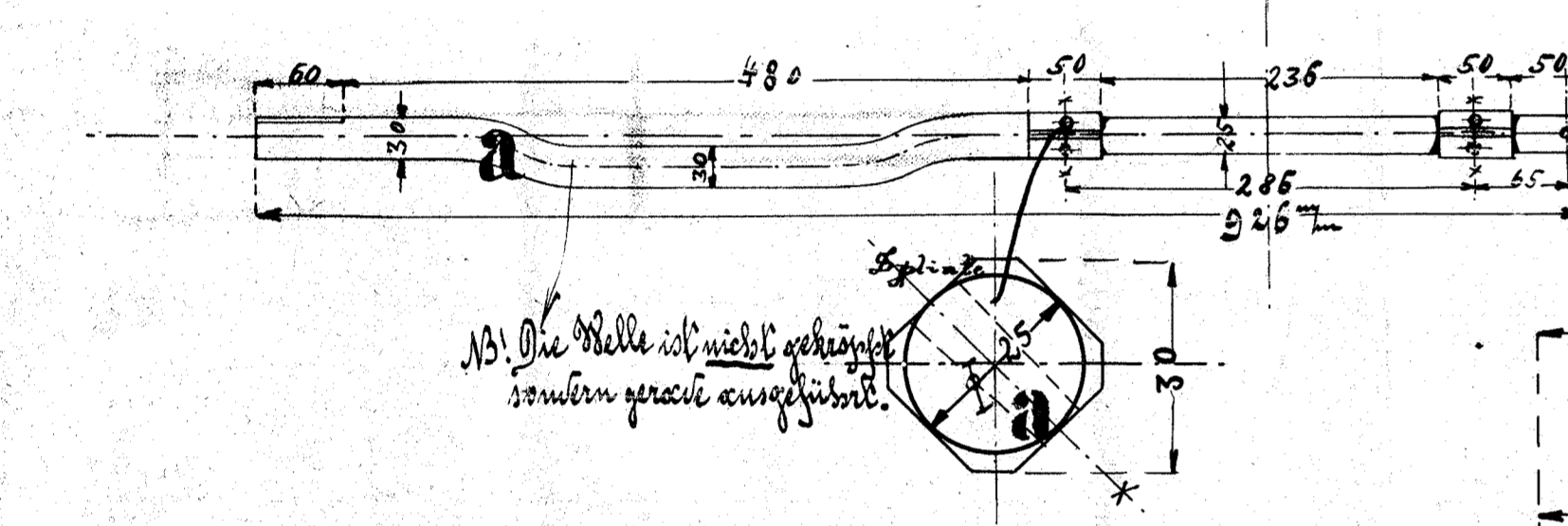
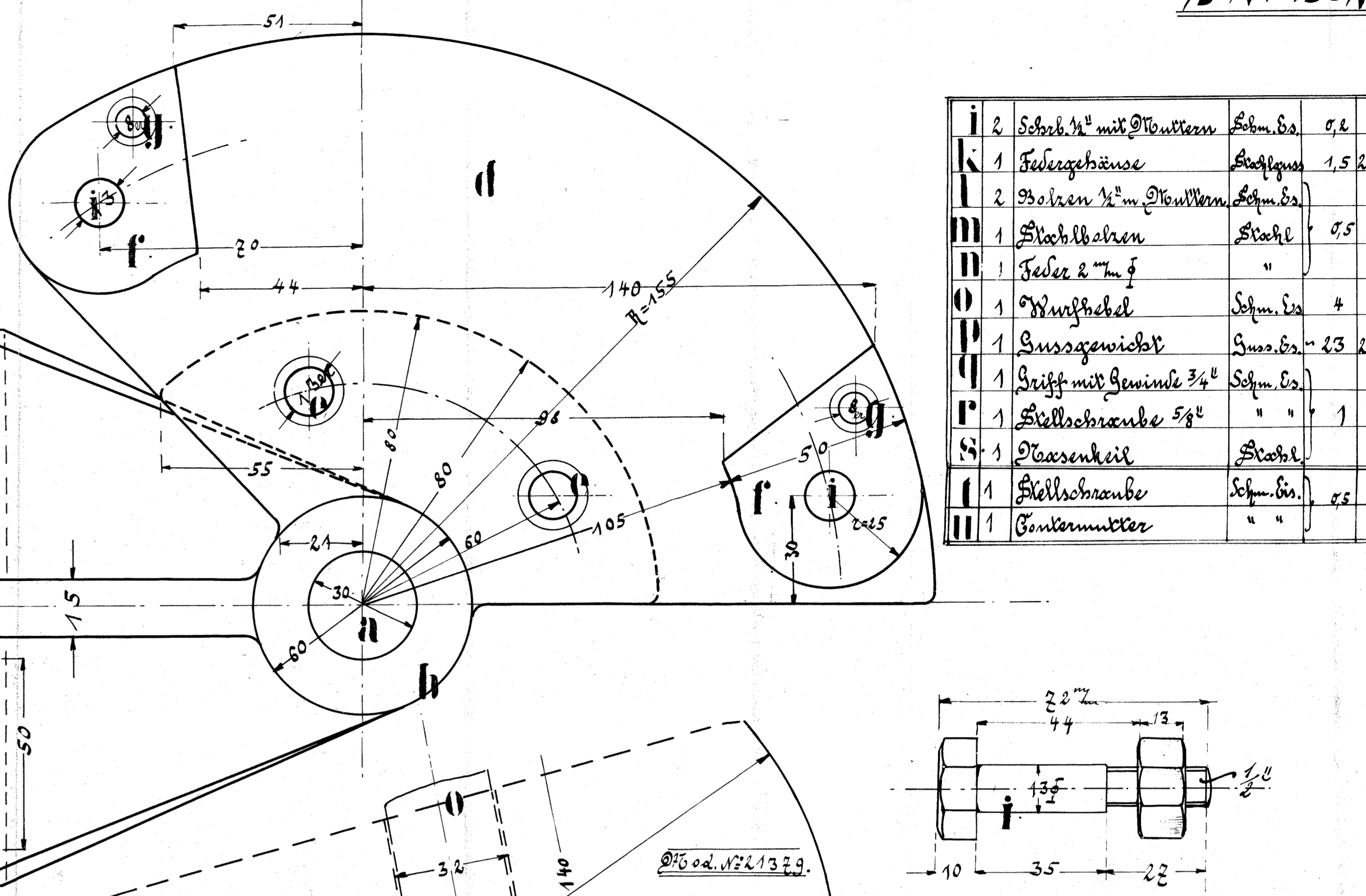
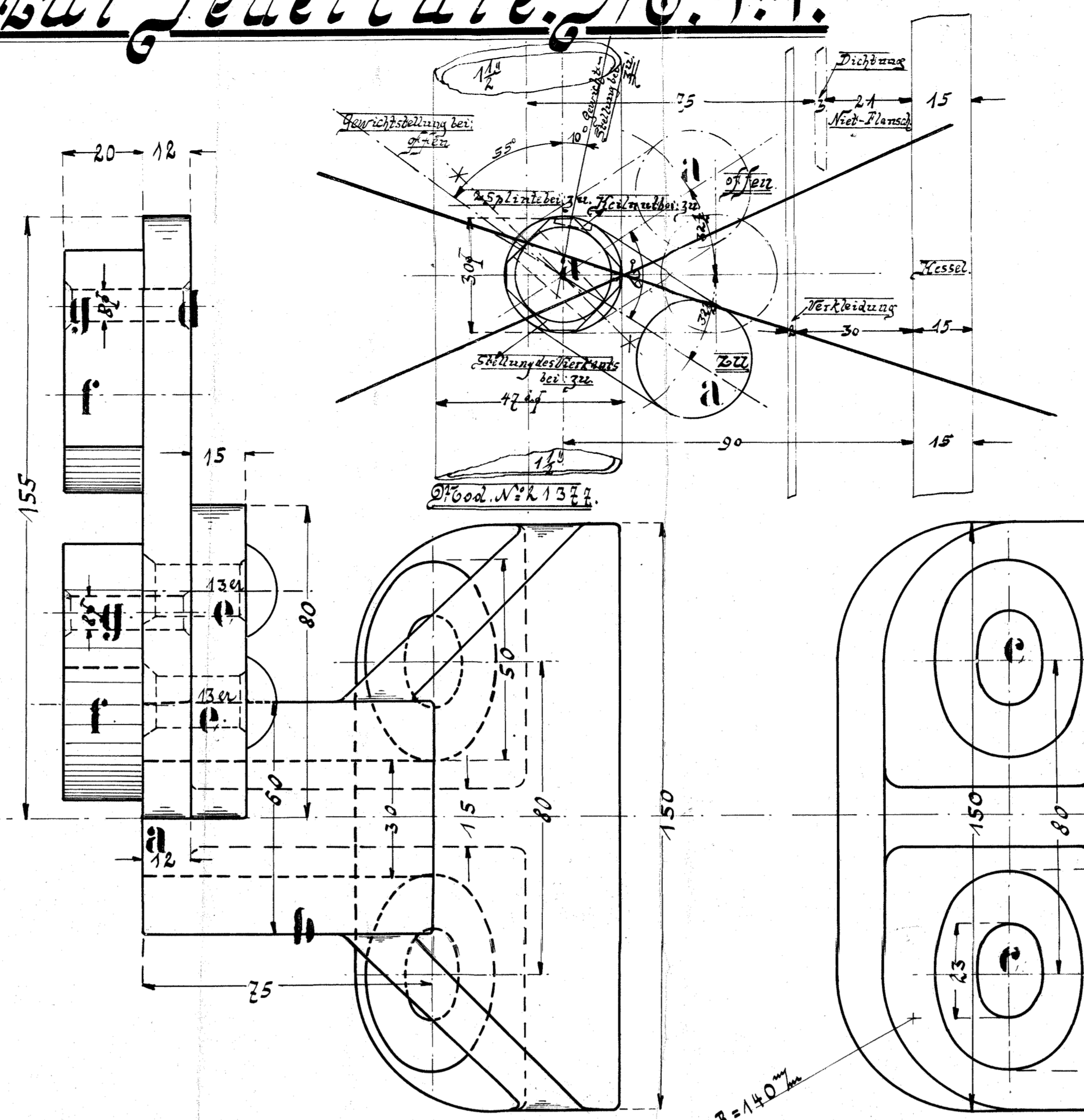
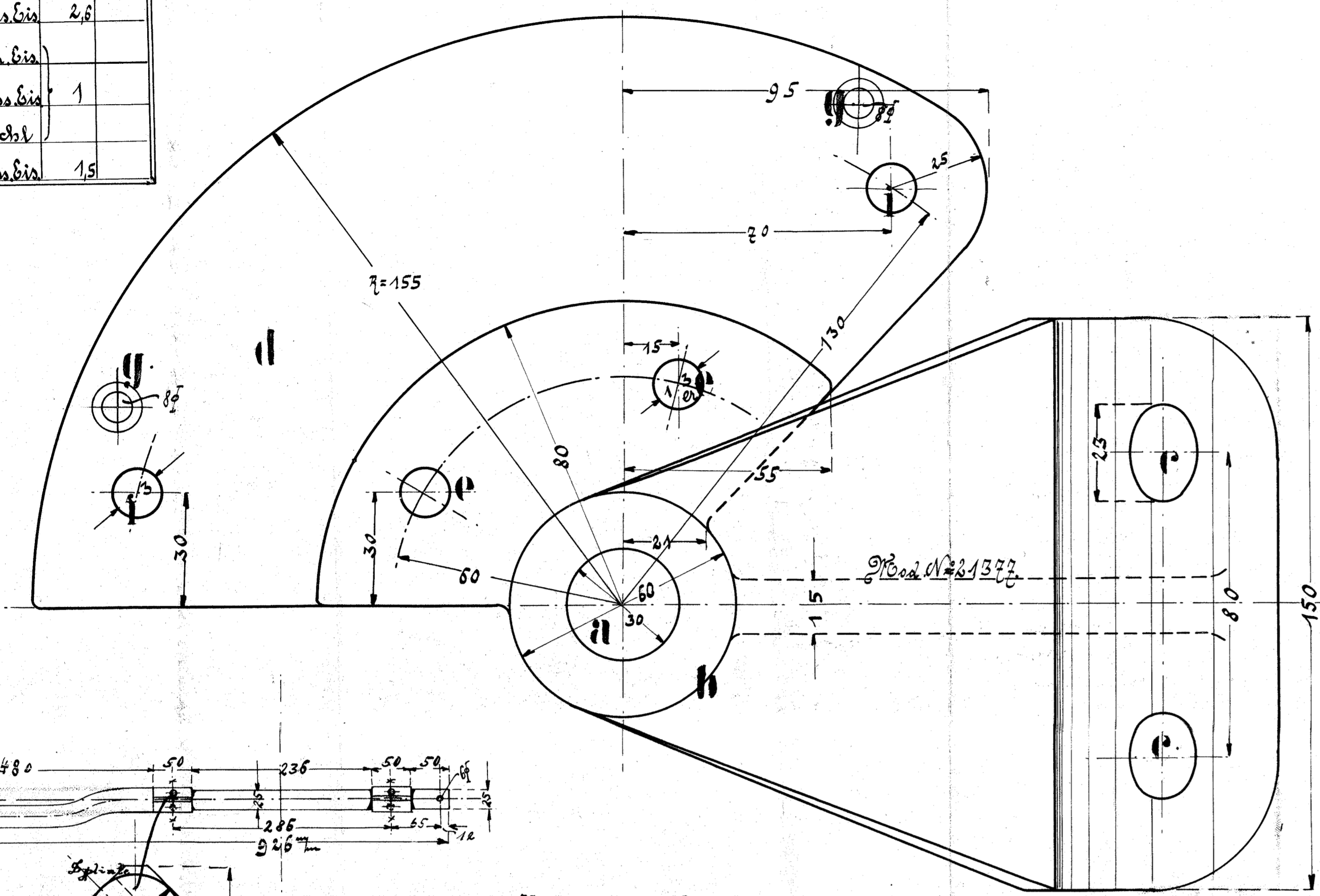
Zehn. N. 2. S. L. 14 a

Locomotive 3171/25.

3/3 X1435X3500

Pos. Nr.	Gegenstand	Masch.	Stück	Material
i	Welle mit 3 Splinte	Schm. Eis.	5	
l	Führungslager	Stahlfleger	8	21238
c	Schub für Pleuel- & Schilke	Schm. Eis.	2	
h	Leinwandstücke	Schm. Eis.	2	
g	Stellen 13 mm φ	Schm. Eis.	1	
f	Leinwandstücke 20 mm dick	Schm. Eis.	1	
e	Stellen 6 mm φ	Stahl	1	
d	Führungsbogen	Schm. Eis.	1	

l	Schub 1/2" mit Pleuelen	Schm. Eis.	2	
k	Federhülse	Stahlfleger	1	21238
m	Bohrer 1/2" im Pleuel	Schm. Eis.	1	
n	Stahlbohrer	Stahl	1	21238
o	Feder 2 mm φ	"	1	
p	Wurfbüchel	Schm. Eis.	4	
q	Stiftgewinde	Schm. Eis.	2	21238
r	Stift mit Gewinde 3/4"	Schm. Eis.	1	
s	Stellschraube 5/8"	"	1	
t	Passenheil	Stahl	1	
u	Stellschraube	Schm. Eis.	2	
v	Conternutter	"	1	



1/6:1:1.