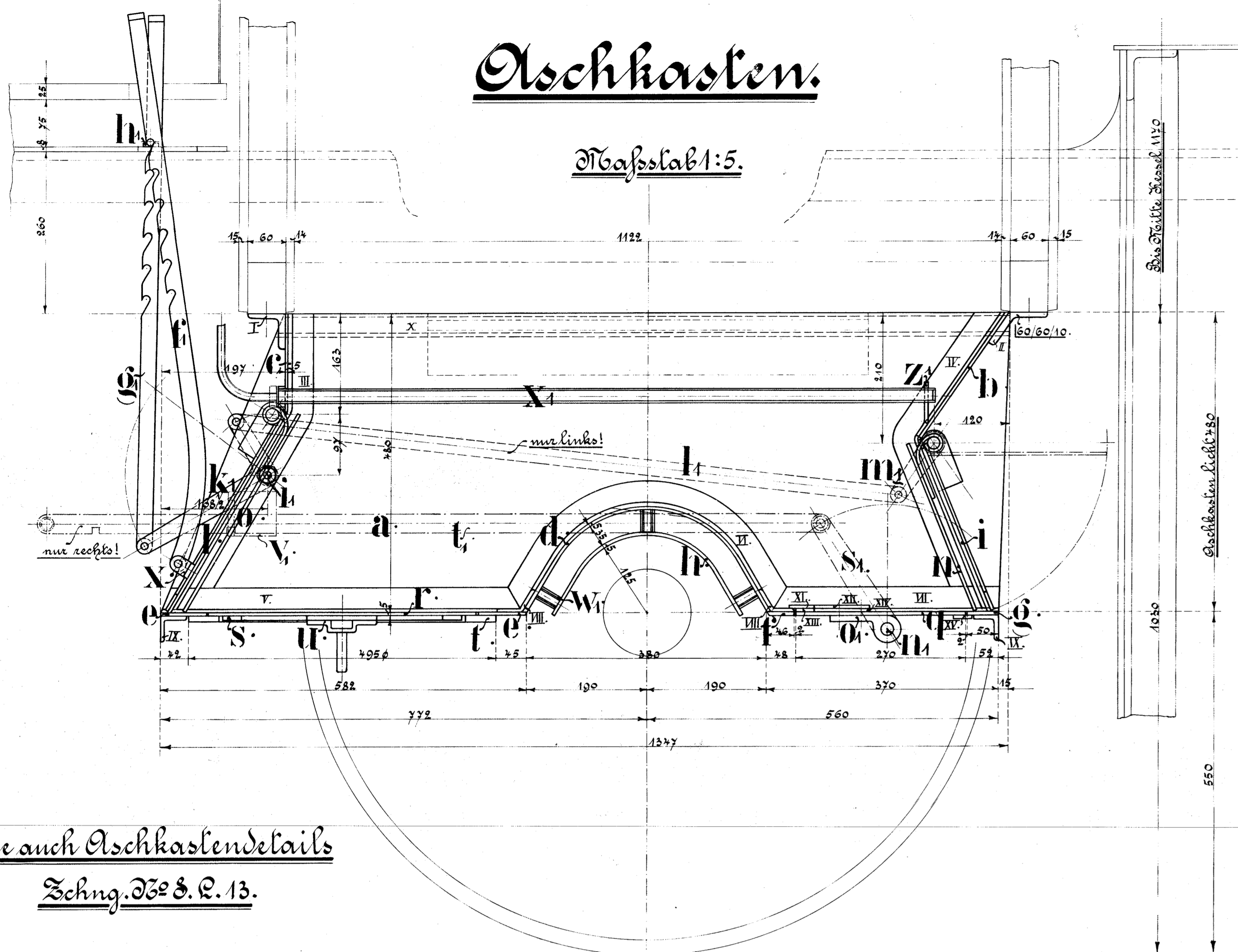


Aschkasten.

Maßstab 1:5.



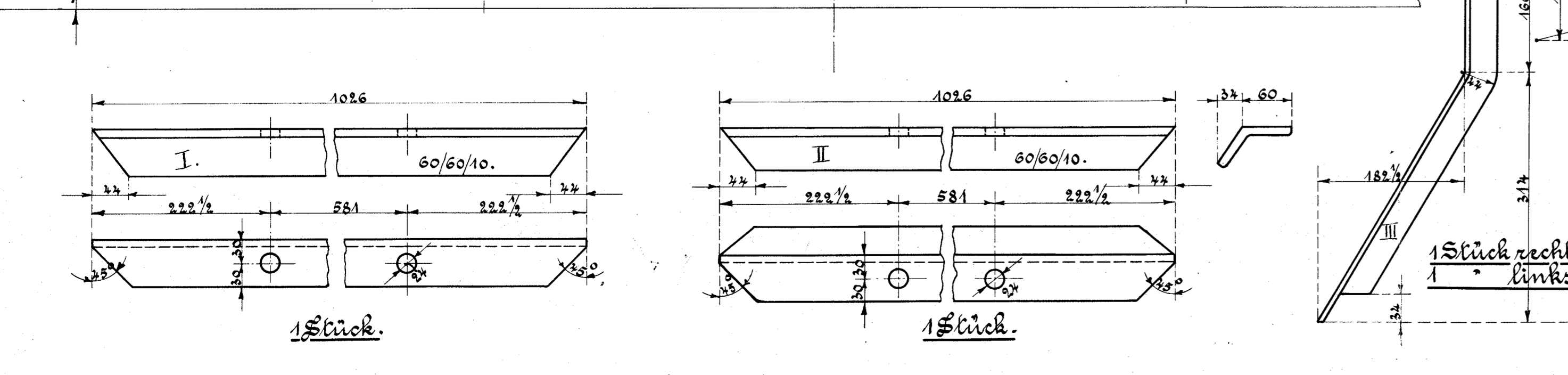
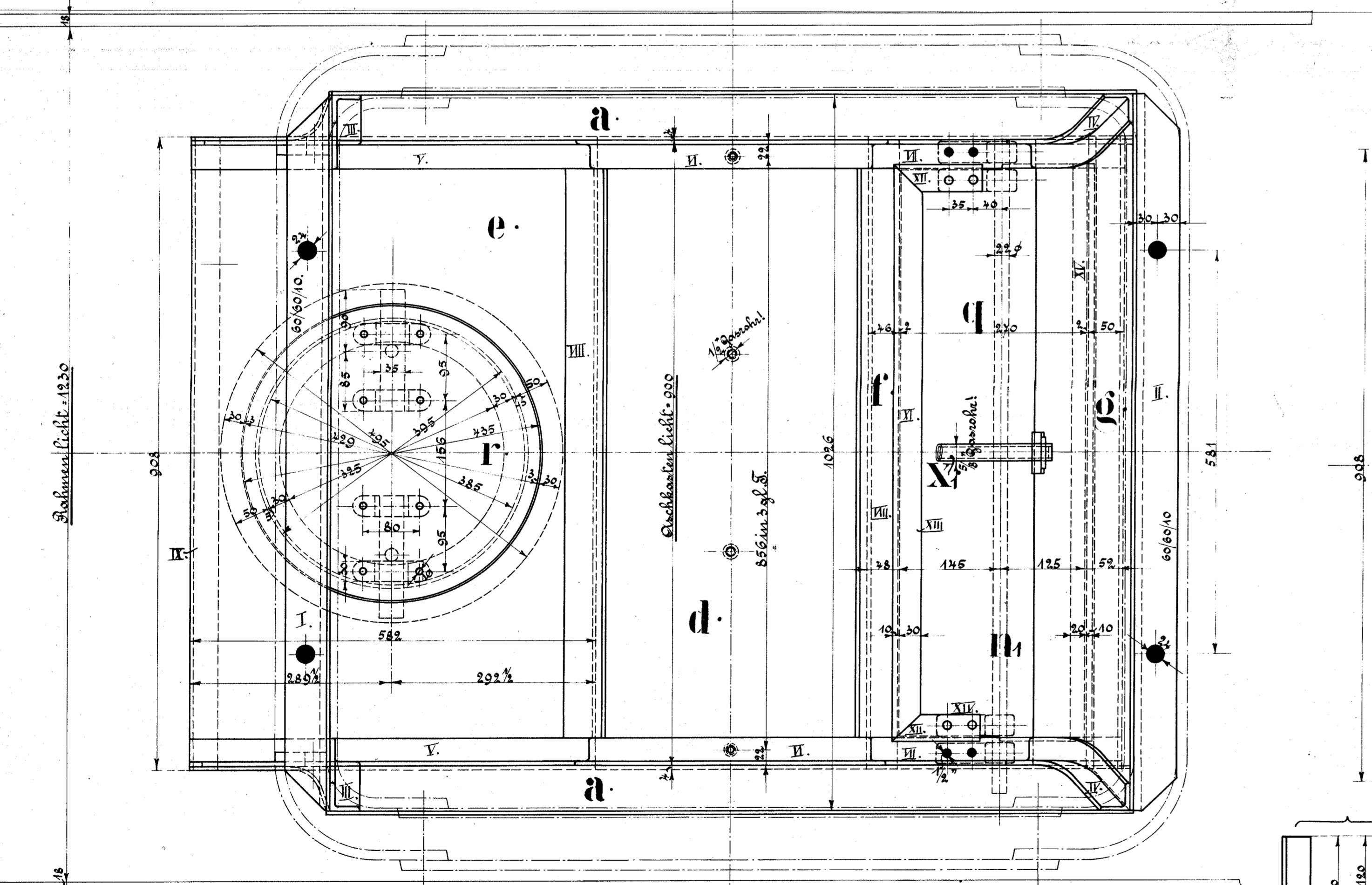
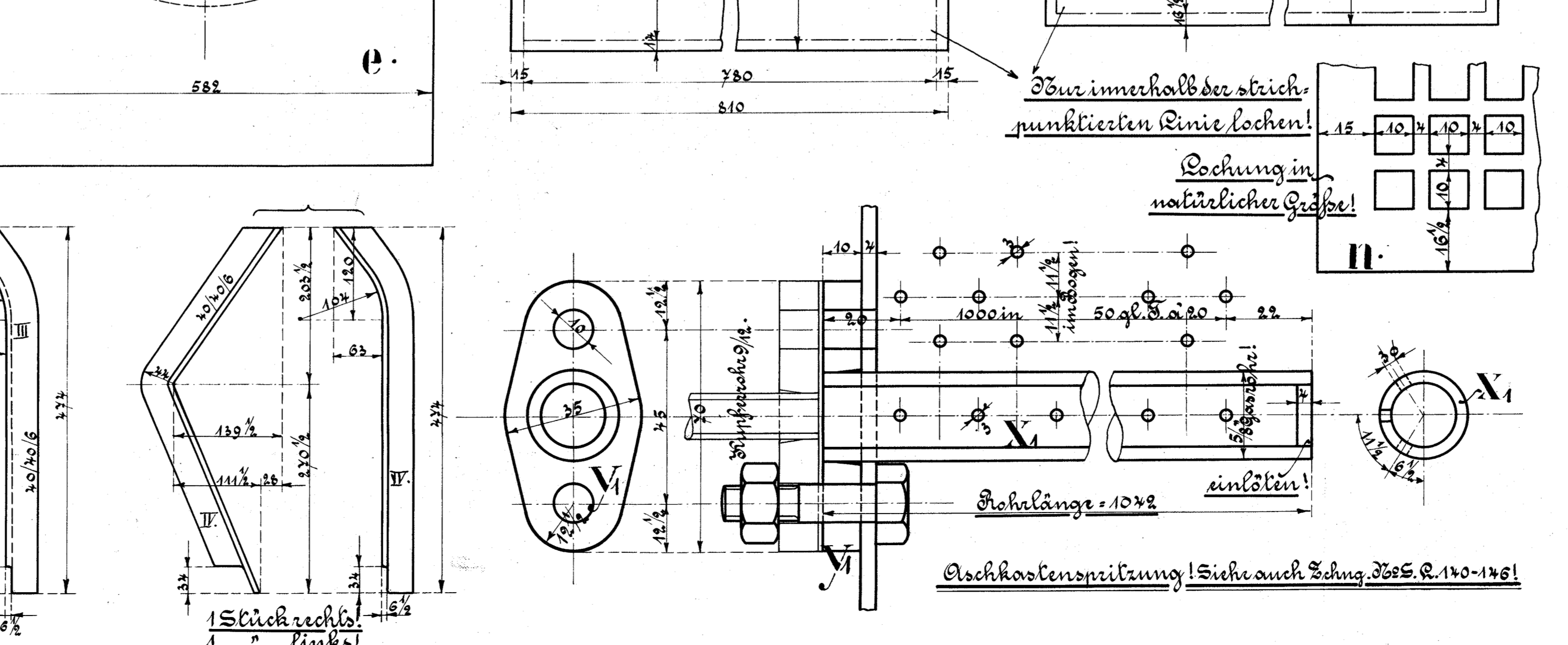
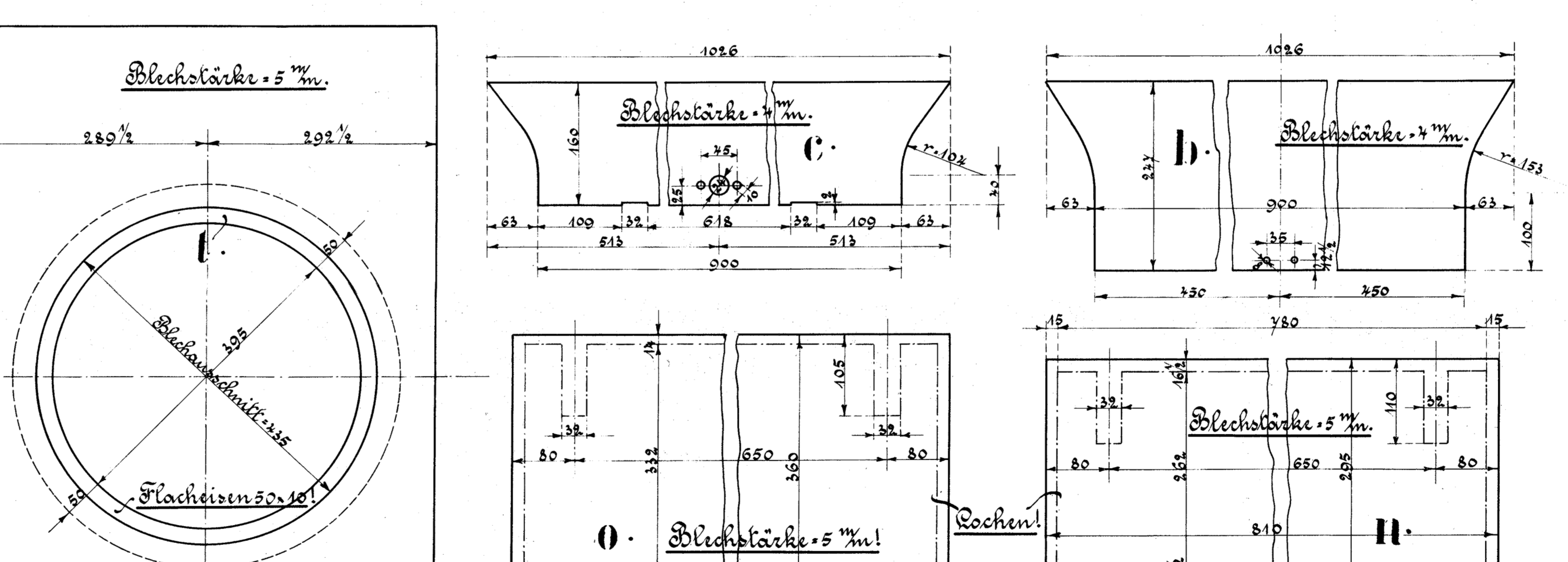
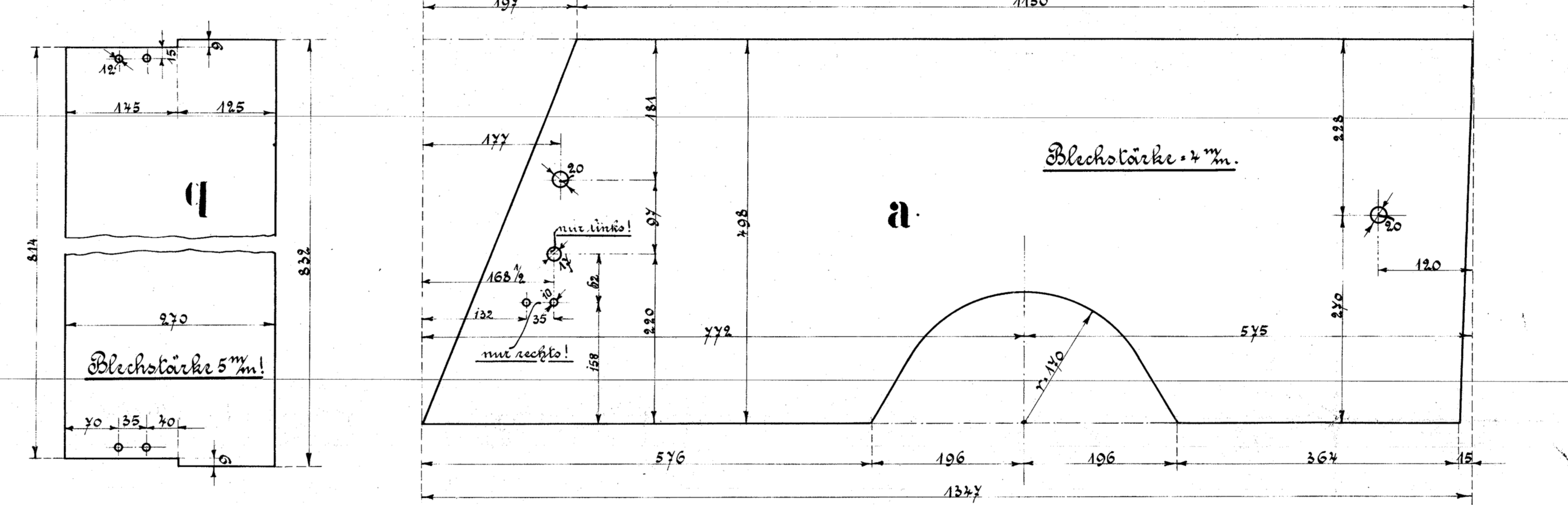
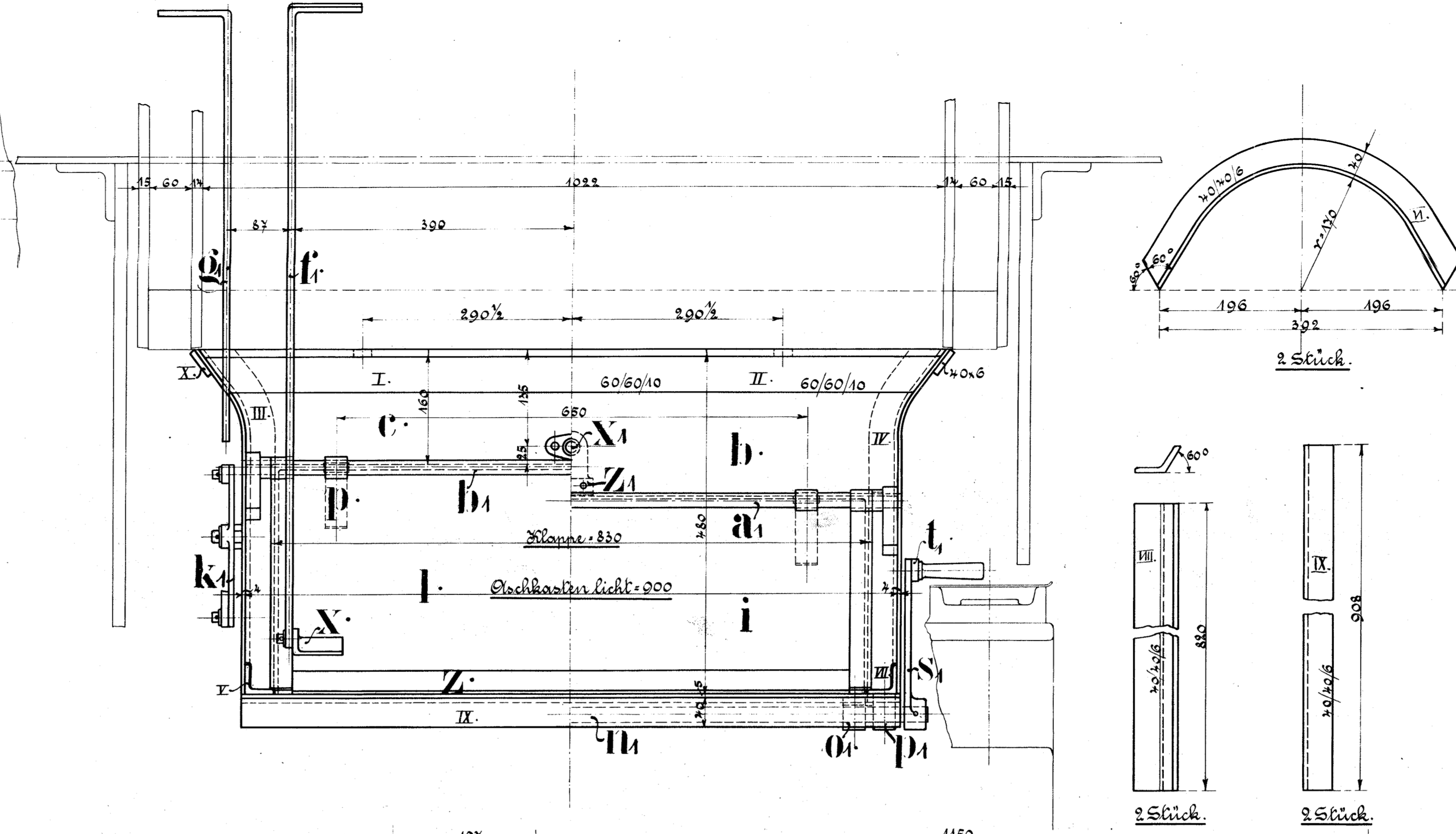
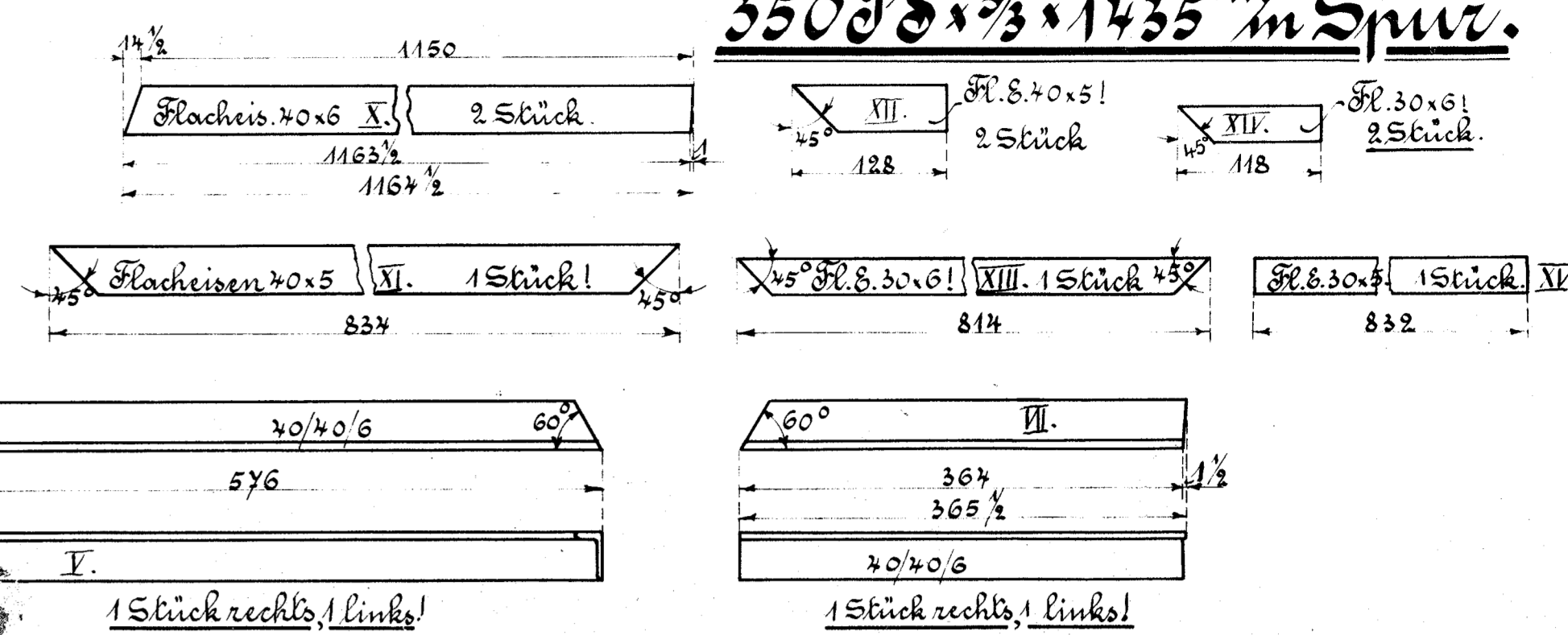
Siehe auch Aschkastendetails

Zechn. 262 S. 13.

Zechn. N.º 8. L. 12

Lokomotive 262 31 1-75.

350 PS $\times \frac{3}{4} \times 1435$ mm Spur.



Stückliste für 1 Lokomotive.			
Pos. Stk.	Gegenstand	Material/Mod.	Bemerkung.
a	2 Seitenwände	Flußeisen	1377 x 298 x 4!
b	1 Wand, vorne	"	1026 x 243 x 4!
c	1 " hinten	"	1026 x 160 x 4!
d	1 Bodenblech, gebogen	"	908 x 574 x 5!
e	1 " hinten	"	908 x 582 x 5!
f	1 " vorne	"	908 x 362 x 5!
g	1 " "	"	908 x 50 x 5!
h	1 Schutzblech	"	908 x 211 x 5!
i	1 Klappe, vorne	"	830 x 300 x 4!
k	2 Klammer mit Splint, dazu	"	aus Flacheisen 30 x 6!
l	1 Klappe, hinten	"	830 x 330 x 4!
m	2 Klammer, dazu	"	aus Flacheisen 30 x 6!
n	1 Funkengitter, vorne	"	810 x 295 x 5! bestellt nach Zeichung 262 S. 13, 99!
o	1 " hinten	"	810 x 260 x 5! " " "
p	2 Klammer, dazu	"	aus Flacheisen 30 x 6!
q	1 Bodenklappe, vorne	"	832 x 240 x 5!
r	1 Aschkastendeckel, hinten	"	229 x 5!
s	1 Verschleißring, dazu	"	aus Flacheisen 30 x 8!
t	1 " zum Bodenblech	"	" 50 x 10!
u	4 Bügel	"	" 30 x 6!
v	2 Beilagen	"	Flacheisen 30 x 8!
w	2 Riegel, komplet	"	"
x	1 Support	"	aus Flacheisen 25 x 8!
y	1 Bolzen mit Scheibe, Splint, dazu	"	"
z	2 Sinnschrauben	"	Flacheisen 30 x 6!
a1	1 Welle, vorne	"	20 mm Durchmesser!
b1	1 Welle, hinten	"	20 mm " "
c1	2 Klappenlager	"	"
d1	2 Distanzrollen, dazu	"	Gaßrohr $\frac{7}{8}$!"
e1	2 Splinte, dazu	"	"
f1	1 Zugstange	"	aus Flacheisen 25 x 10!
g1	1 " "	"	" 25 x 10!
h1	1 Anzeigegel	"	aus 12 mm Durchmesser!
i1	1 Support, komplet, mit Schrauben, mittler 7/8" Scheibe und Splint	"	aus Schrotteisen, Schl. 20 - 28 mm!
k1	1 Winkelhebel, komplet mit Zapfen, Beilagscheiben mit Splint	"	"
l1	1 Druckstange	"	Flacheisen 25 x 10!
m1	1 Hebel, komplet, mit Splint	"	"
n1	1 Welle	"	22 mm Durchmesser!
o1	2 Supportlager mit Splint	"	"
p1	2 " "	"	"
q1	2 Mutter-schrauben $\frac{1}{2}$ dazu	"	vom Vorrat!
r1	2 Distanzrollen	"	Gaßrohr $\frac{7}{8}$!"
s1	1 Hebel, komplet, mit Splint	"	"
t1	1 Zugstange	"	Flacheisen 30 x 10!
u1	1 Handgriff, dazu	"	"
v1	1 Führung, dazu	"	aus 175/50/2!
w1	12 Distanzrollen	"	Gaßrohr $\frac{7}{8}$!"
x1	1 Aschkastenmitzohle	"	" $\frac{5}{8}$!"
y1	1 Flansch, dazu	"	"
z1	1 Lager, dazu	"	aus Flacheisen 60 x 6!
a2	4 Aschkastenbefestigungsscheibe $\frac{7}{8}$!"	"	hier machen!
b2	4 Keile, dazu	"	"

Aschkastenstützung! Siehe auch Zeich. 262 S. 140-146!