

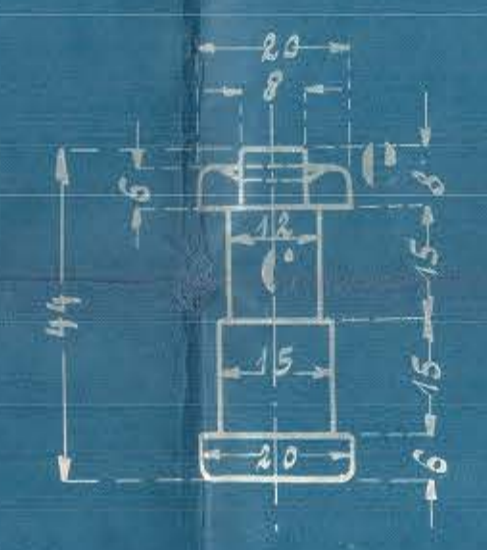
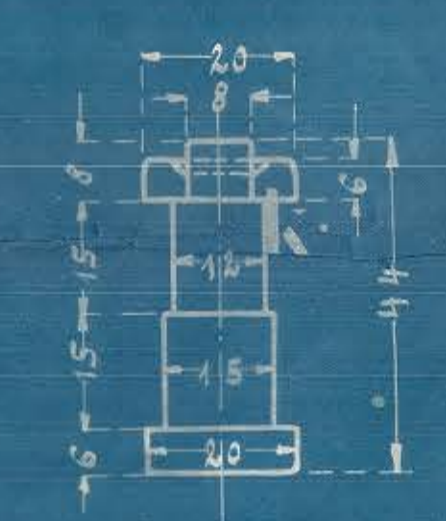
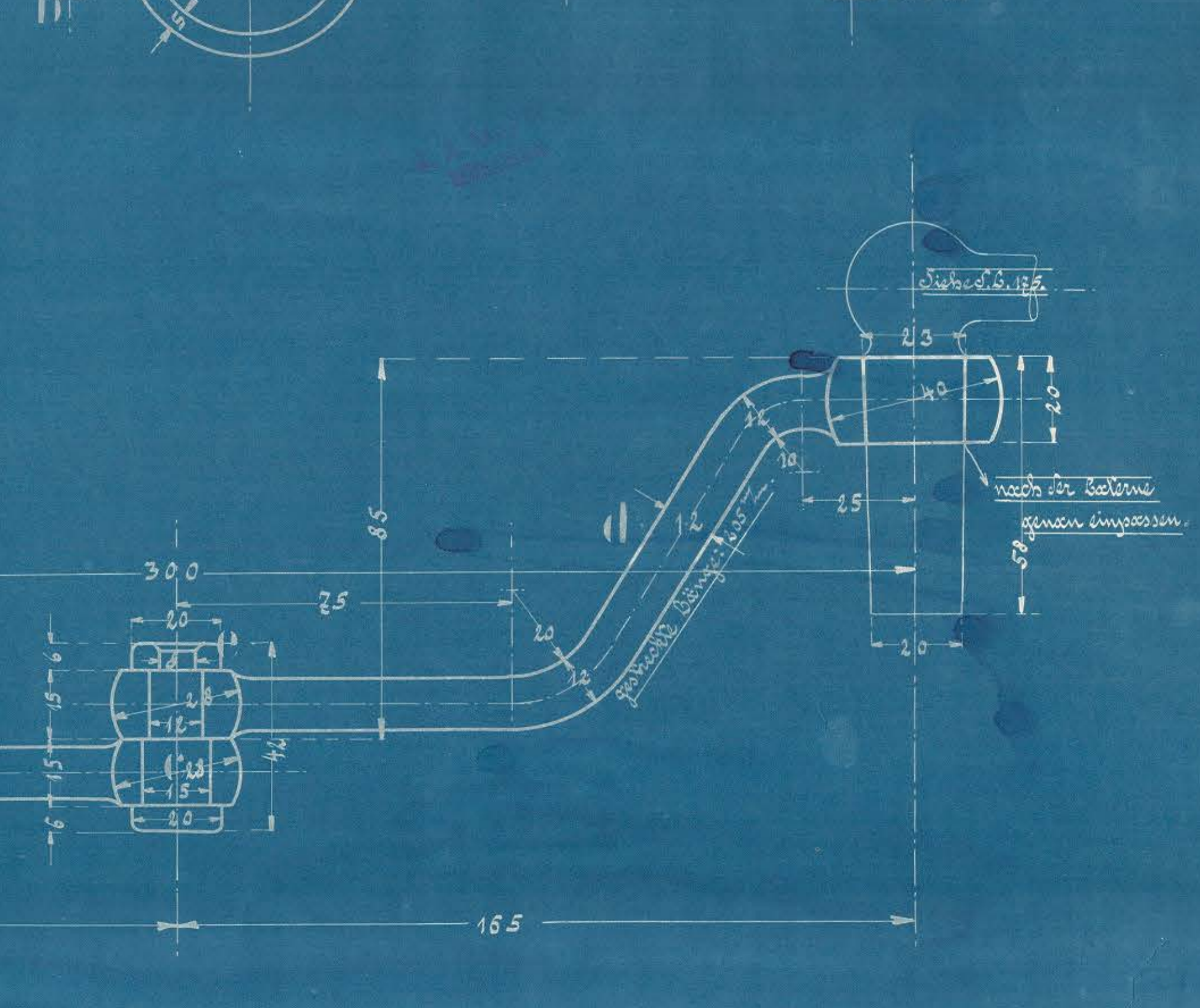
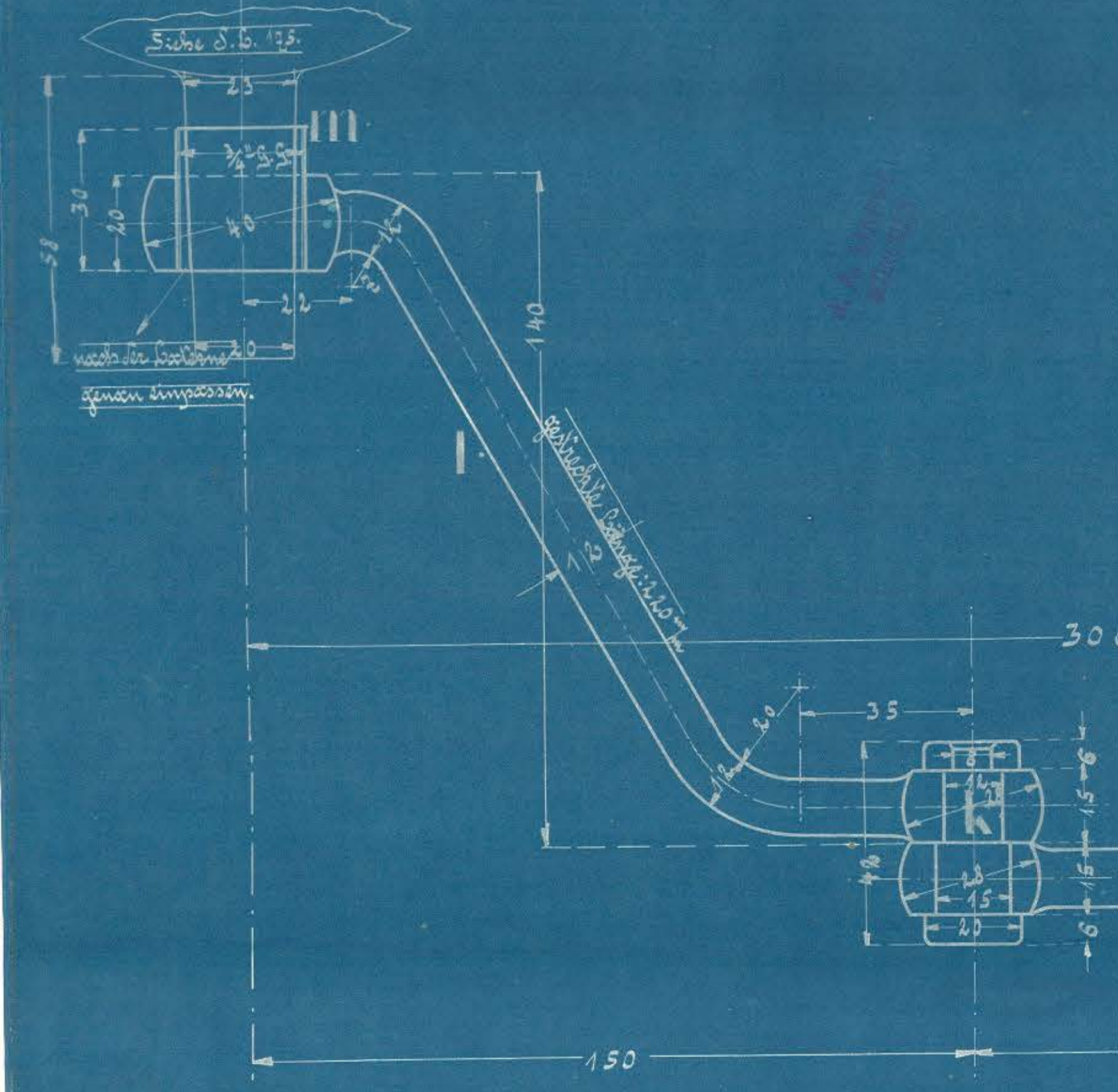
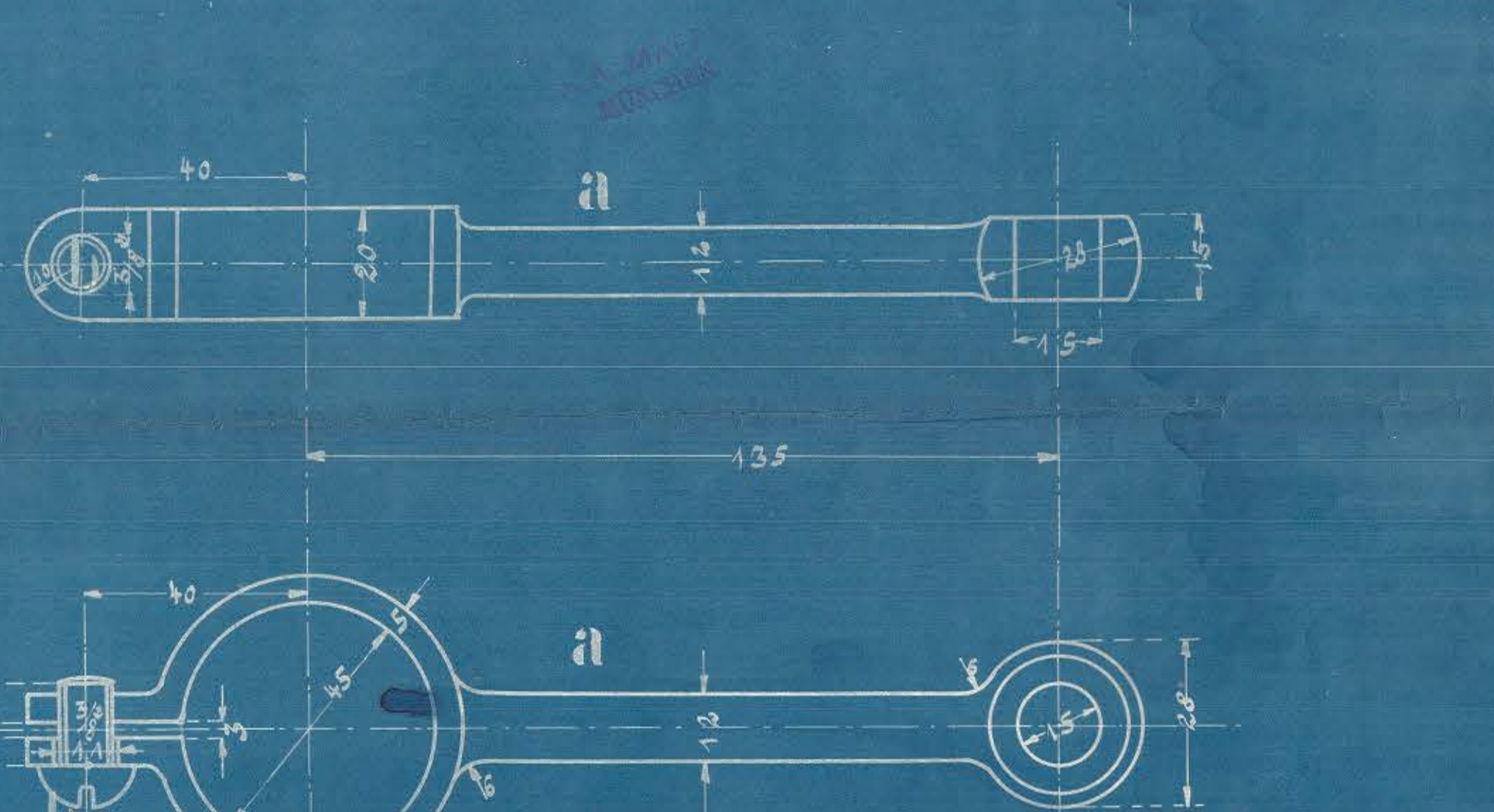
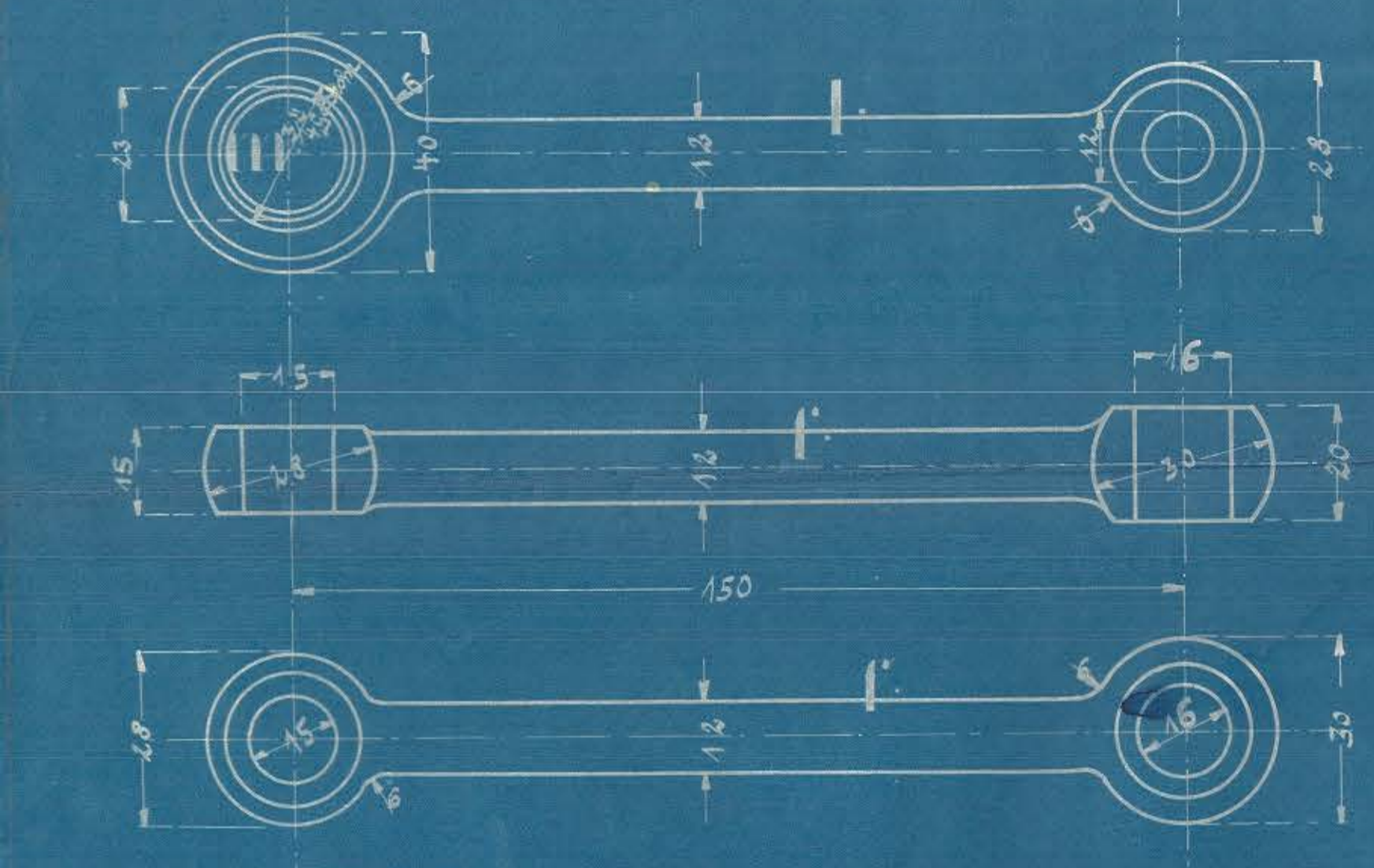
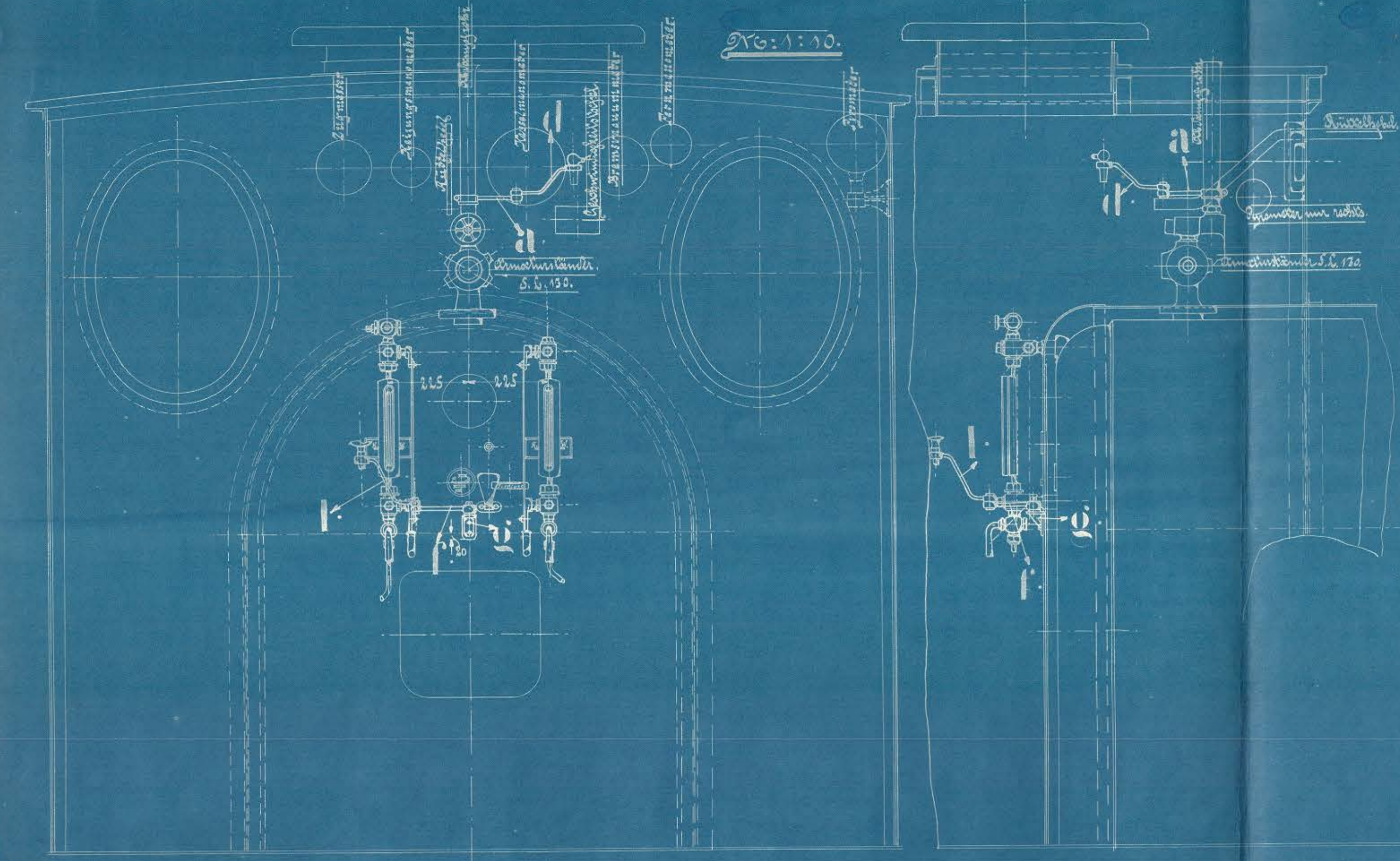
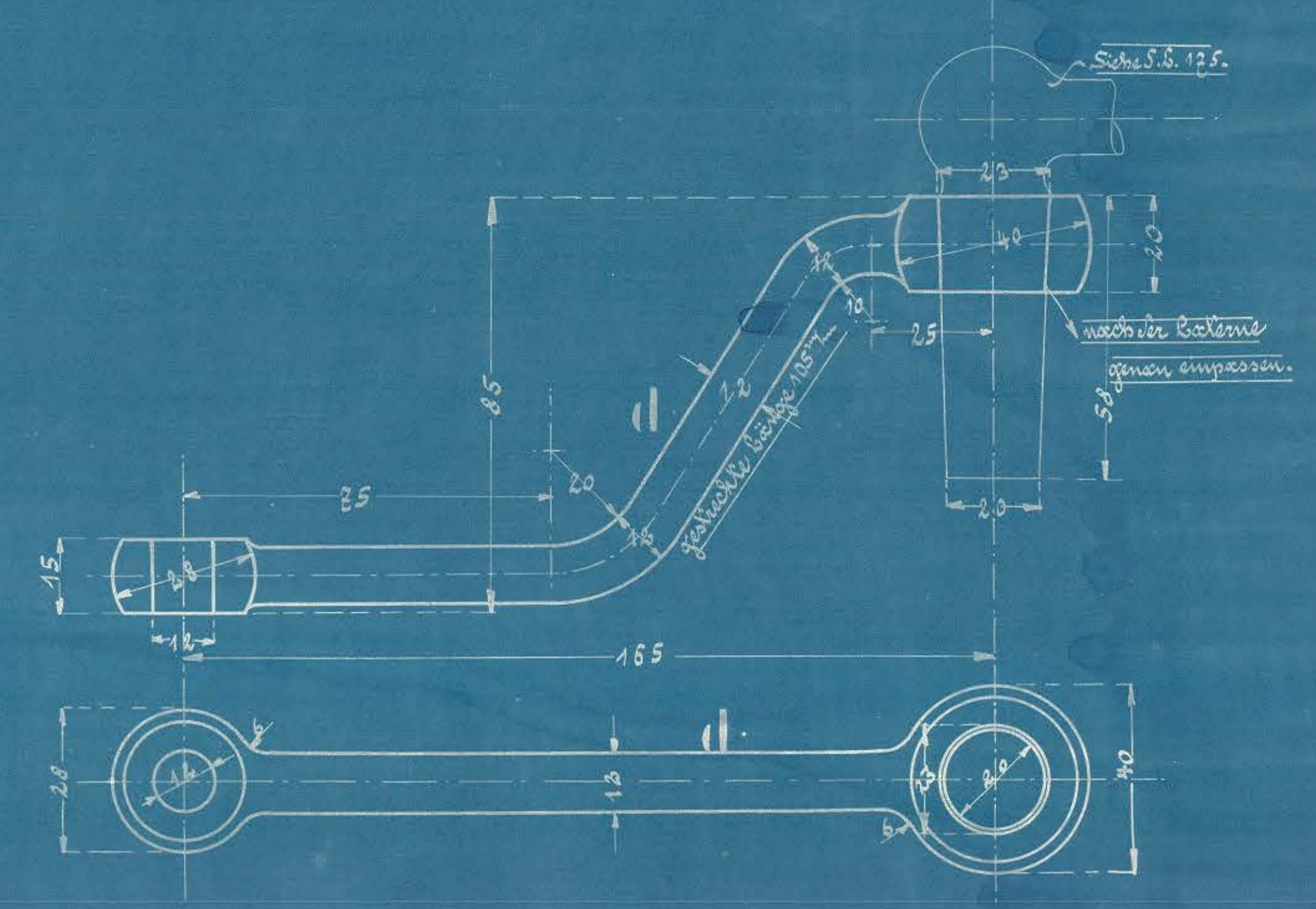
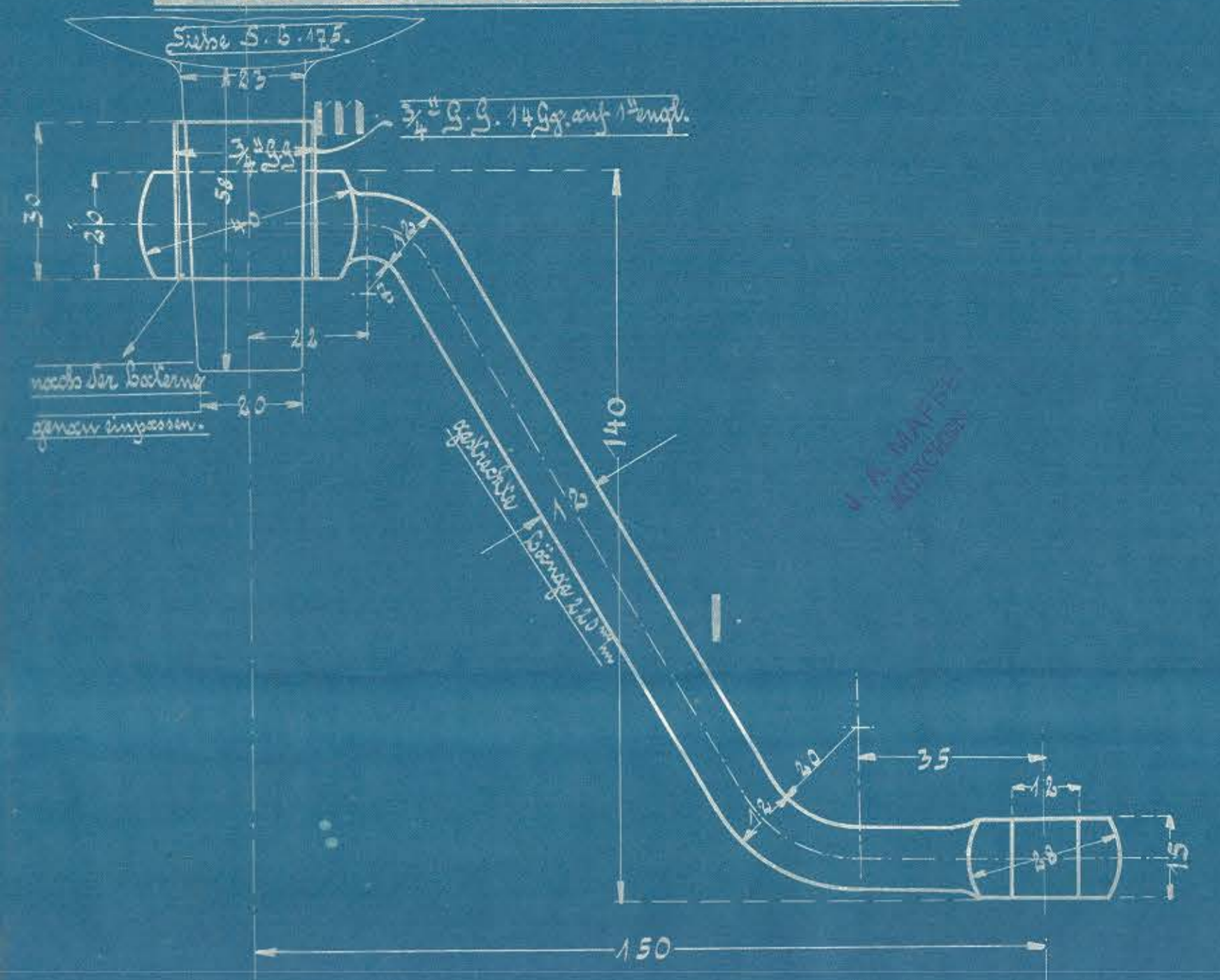
Wasserstands- & Manometer-Baternhalter.

1/16:1:1.

No: 1:10.

Wasserstands-Baternhalter.

Manometer-Baternhalter.



Stückliste für eine Locomotive

Pos. Stk.	Bezeichnung	Material	Gewicht	Maßstab	Bemerkungen
a	1 Manometer-Baternhalter	Stanzsisen			
b	1 Dremmkopfschraube 3/8"	" "			von Vorrat.
c	1 Bolzen	" "			
d	1 Stütze	" "			
e	1 Beilagscheibe	" "			
f	1 Wasserstands-Baternhalter	" "			
g	1 Sackler mit Drehschraube	Stanzguss	20.244		an der Verteilung befestigt.
h	1 Dremmkopfschrauben 3/8"	Stanzsisen			
i	1 Wäsche hiez u. 25 kg. 40 bol. 7-ack	" "			mit 2 Stützen 67-festigt.
k	1 Bolzen mit Beilagscheibe	" "			
l	1 Stütze	" "			
m	1 Rohrmitzapel 3/4 B.B.	" "			nach der Zeichnung anpassen.
n	1 Splint 4 mm f	" "			

