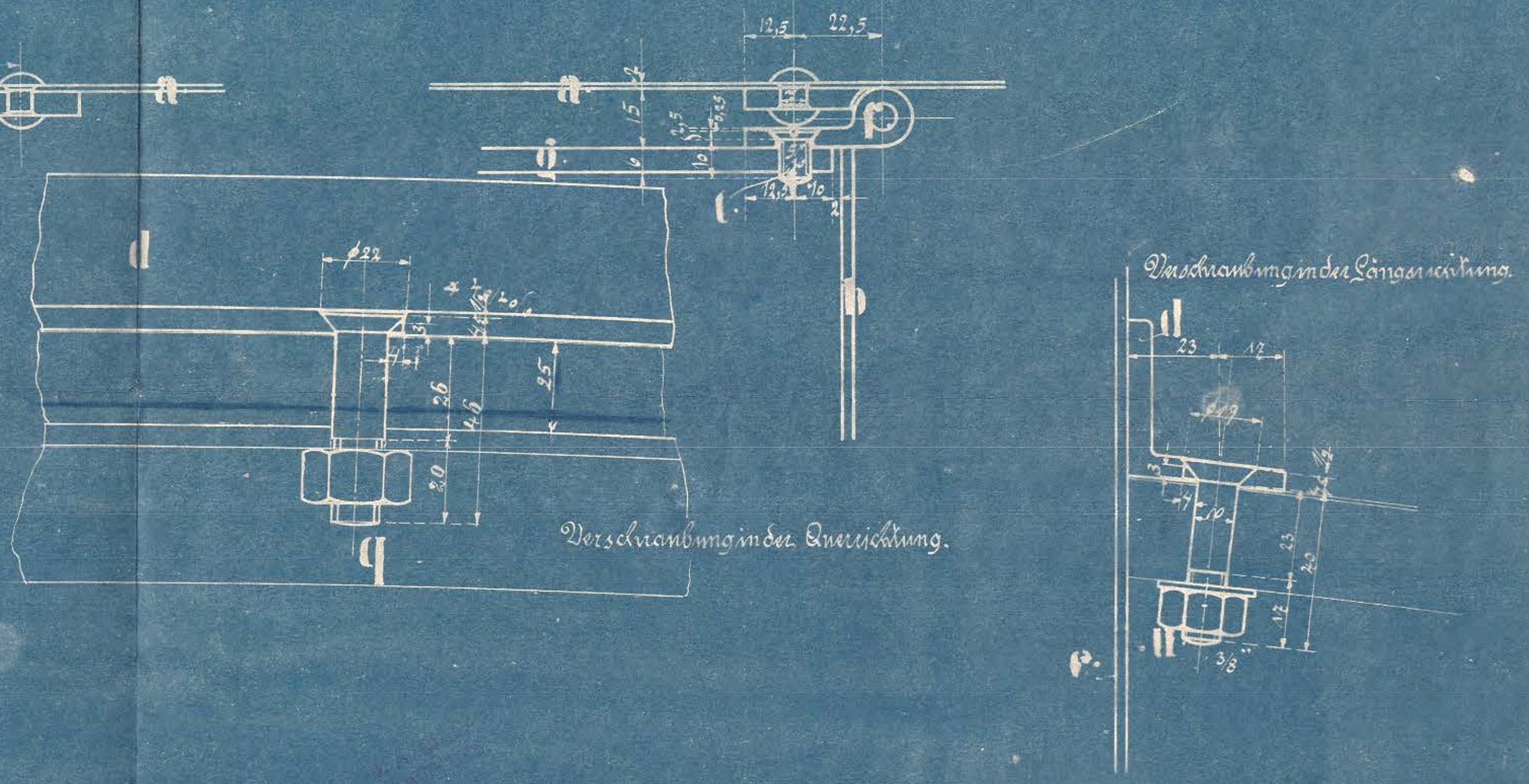
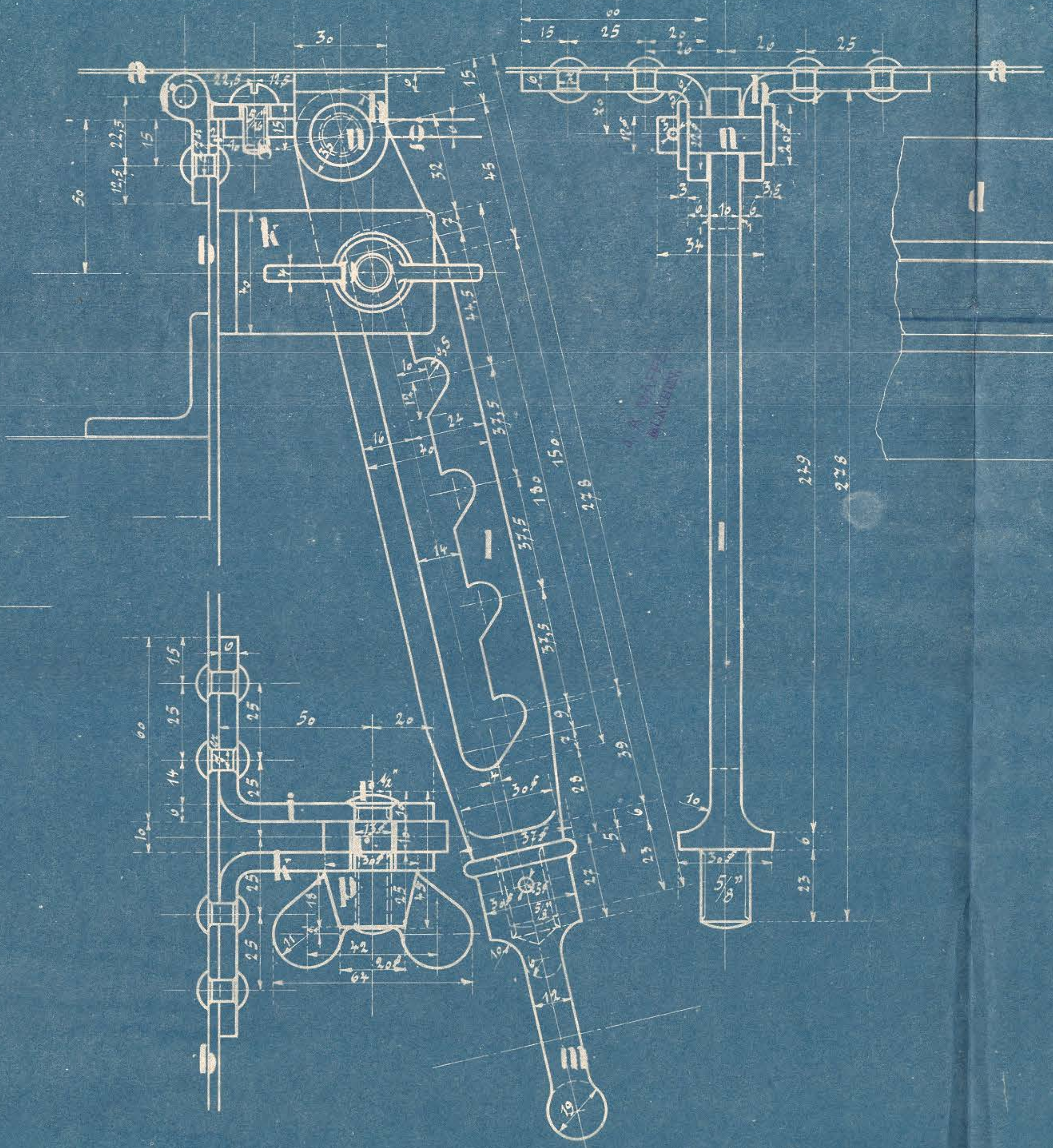
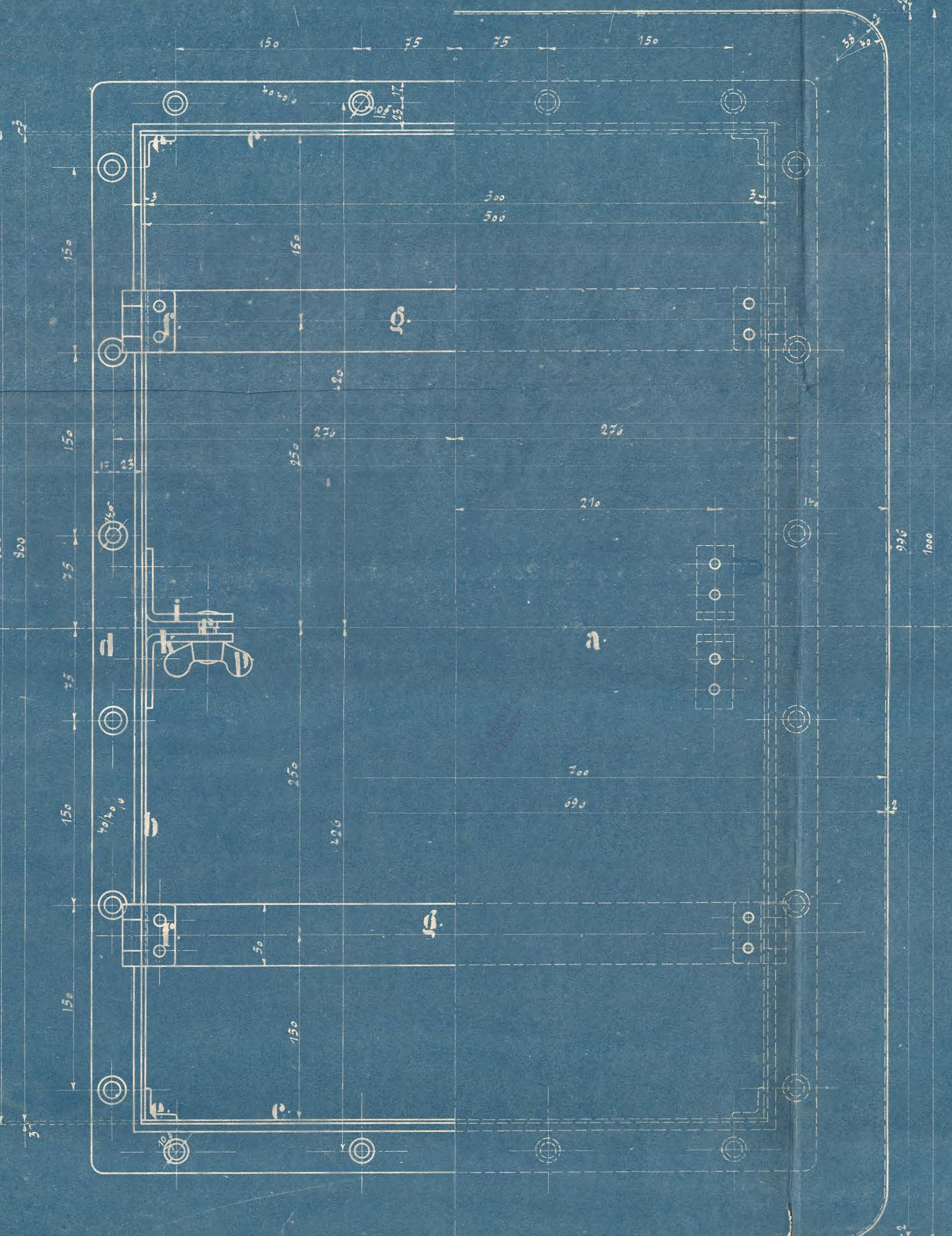
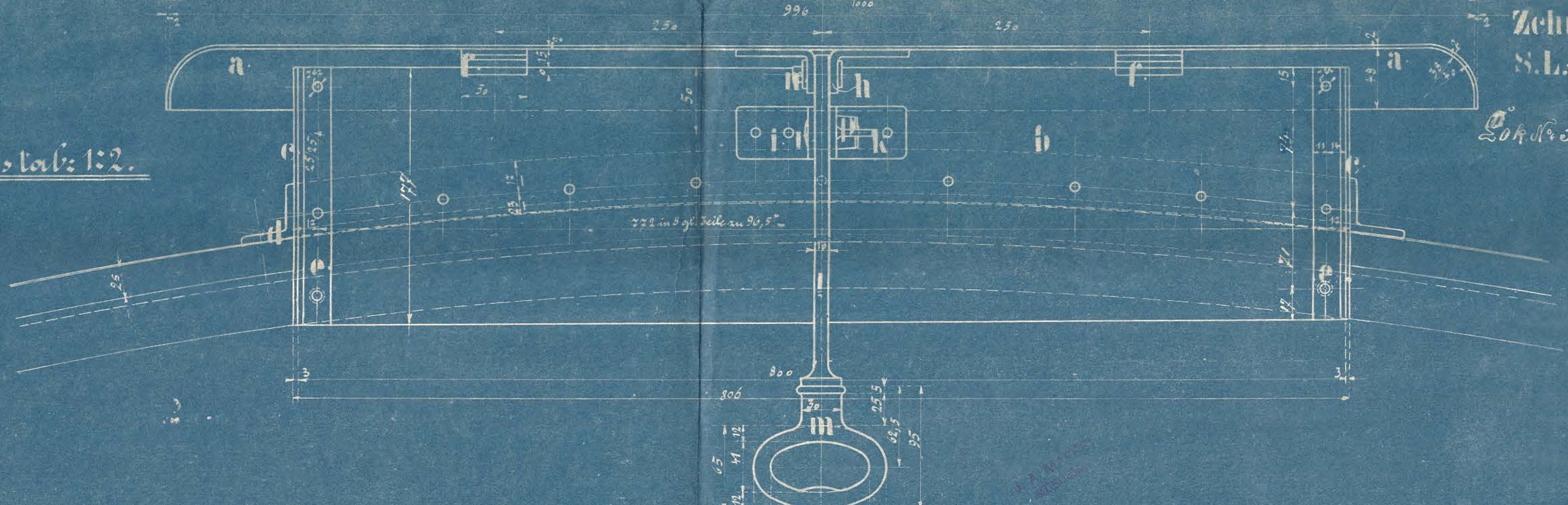
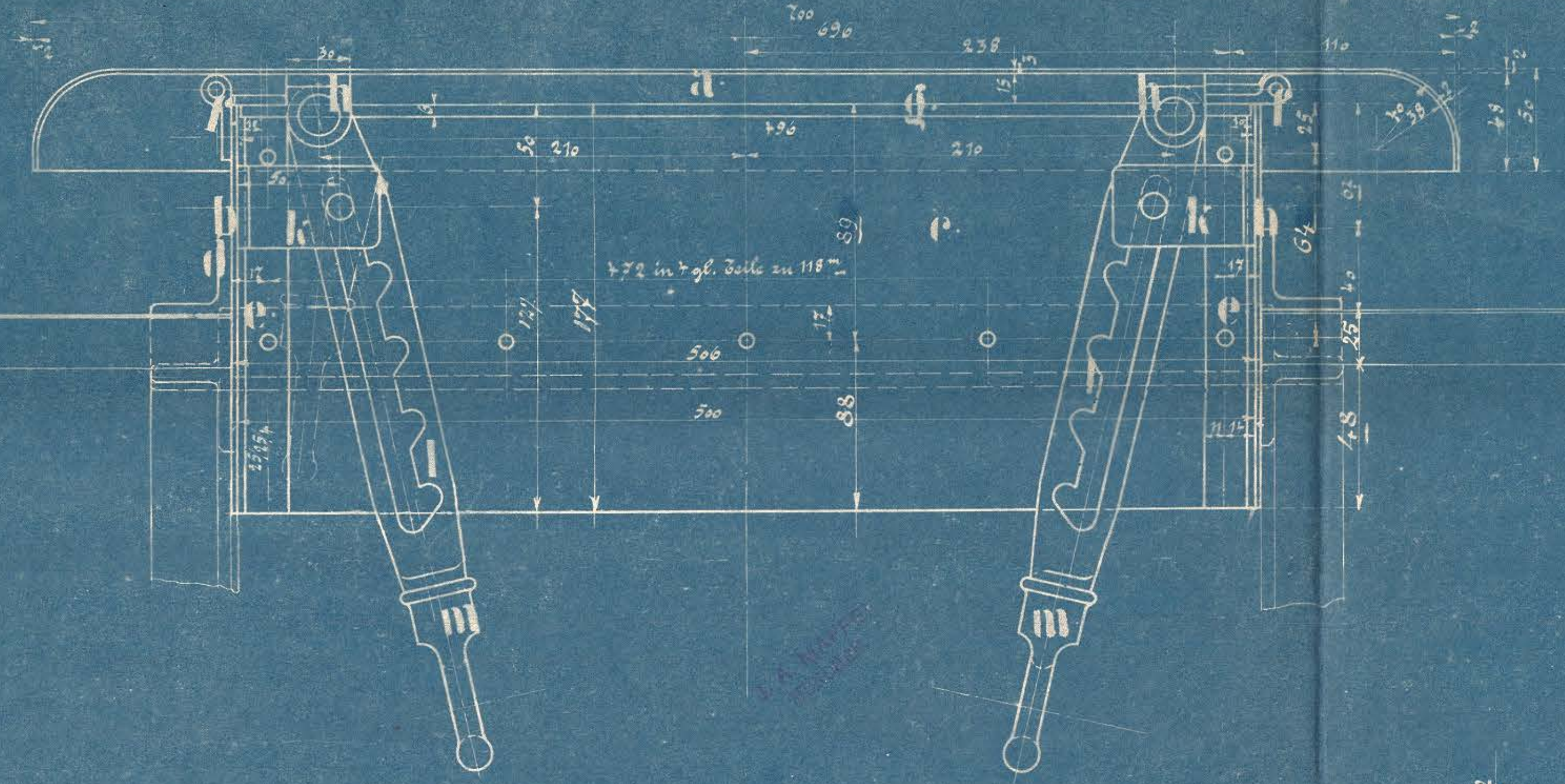


Maßstab: 1:2.

Lüftungsaufsatz.

Maßstab: 1:1.



Pos.	Stück.	Bezeichnung	Matr.	Mod.	Bemerkung
a.	1	Haube	Flußeis.		
b.	2	Innenwände	"		Seitmaß 800/177/3
c.	2	Äußenwände	"		506/177/3
d.	1	Winkelstücken	"		40/40/6
e.	4	Winkel	29/25/4	"	ganze Lg. = 800
f.	4	Scharniere	"		als Scharniere annehmen. Matr.
g.	2	Flachblech	50/6	"	Länge = 490
h.	4	"	40/6	"	ger. tech. Länge = 85
i.	2	"	40/6	"	" " = 120
k.	2	"	40/6	"	" " = 120
l.	2	Stellblech	"		aus Flachblech 70/10
m.	2	Handgriffe	Tempagf.	534	
n.	2	Polzen m. Schv. Spl.	Flußeis.		
p.	2	Flügelmuttern	Tempagf.	1112	
q.	2	Schrauben 1/2"	Flußeis.		anzufertigen.
r.	2	Riftschrauben 1/2"	"		Vorschraubung abfeilen.
s.	4	Kopfschab. 5/16"	"		Von Vorarb.
t.	4	Verankerungsschab. 5/16"	"		
u.	8	Schrauben 1/2" m. Winkelstücken	"		anzufertigen.