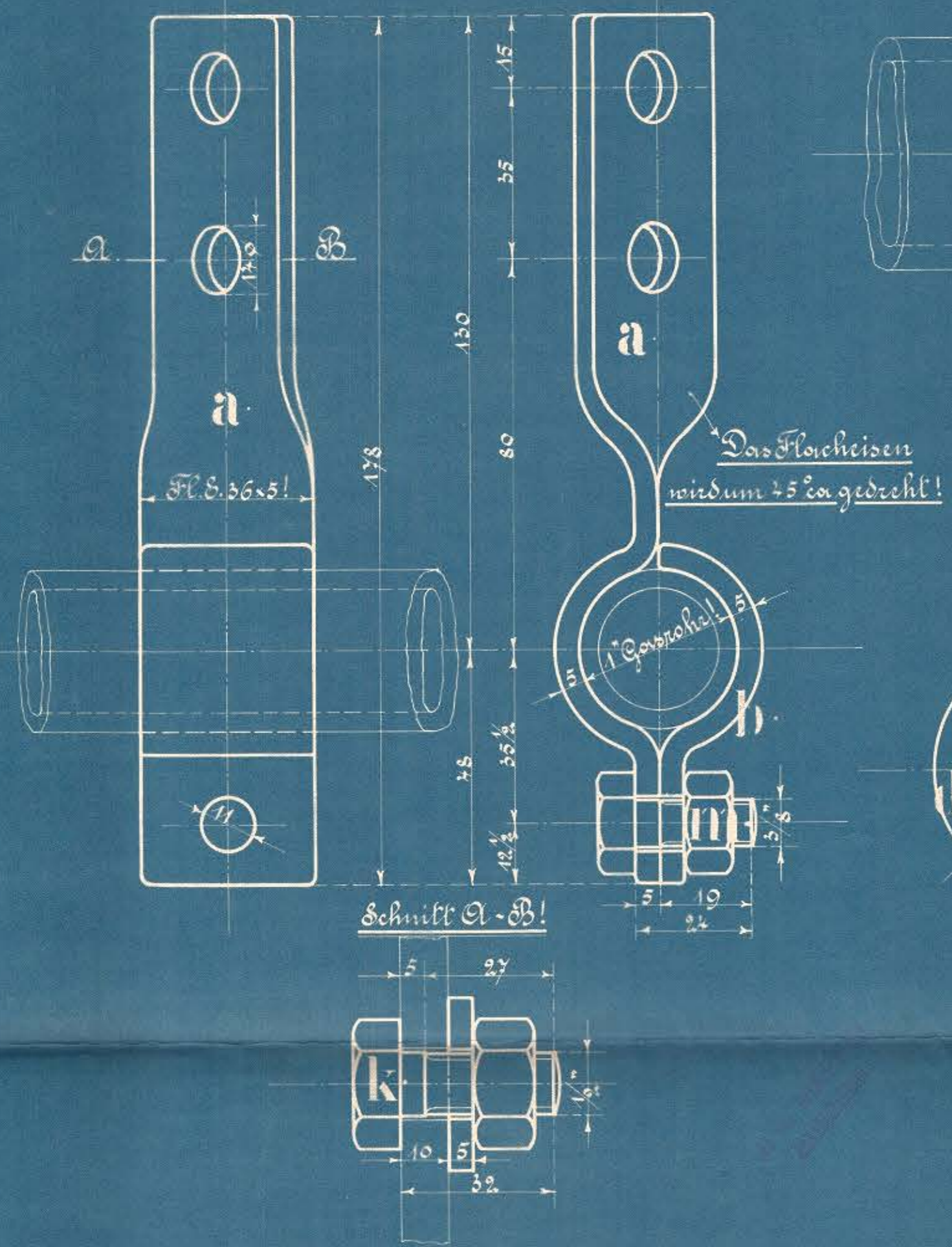
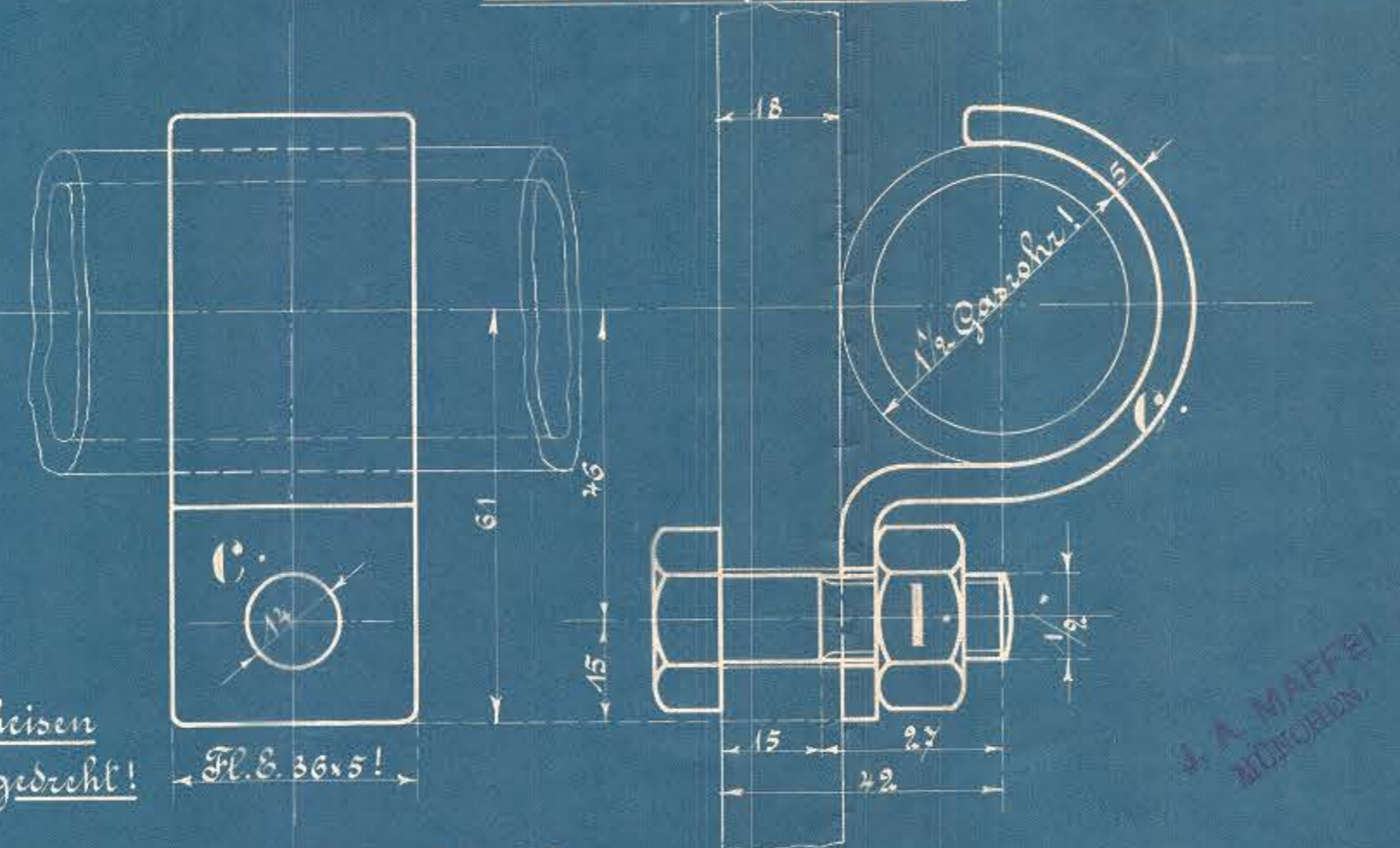


Lokomotive D 23 171-75.
(350 D. 3/3/1735 m. Spur.)

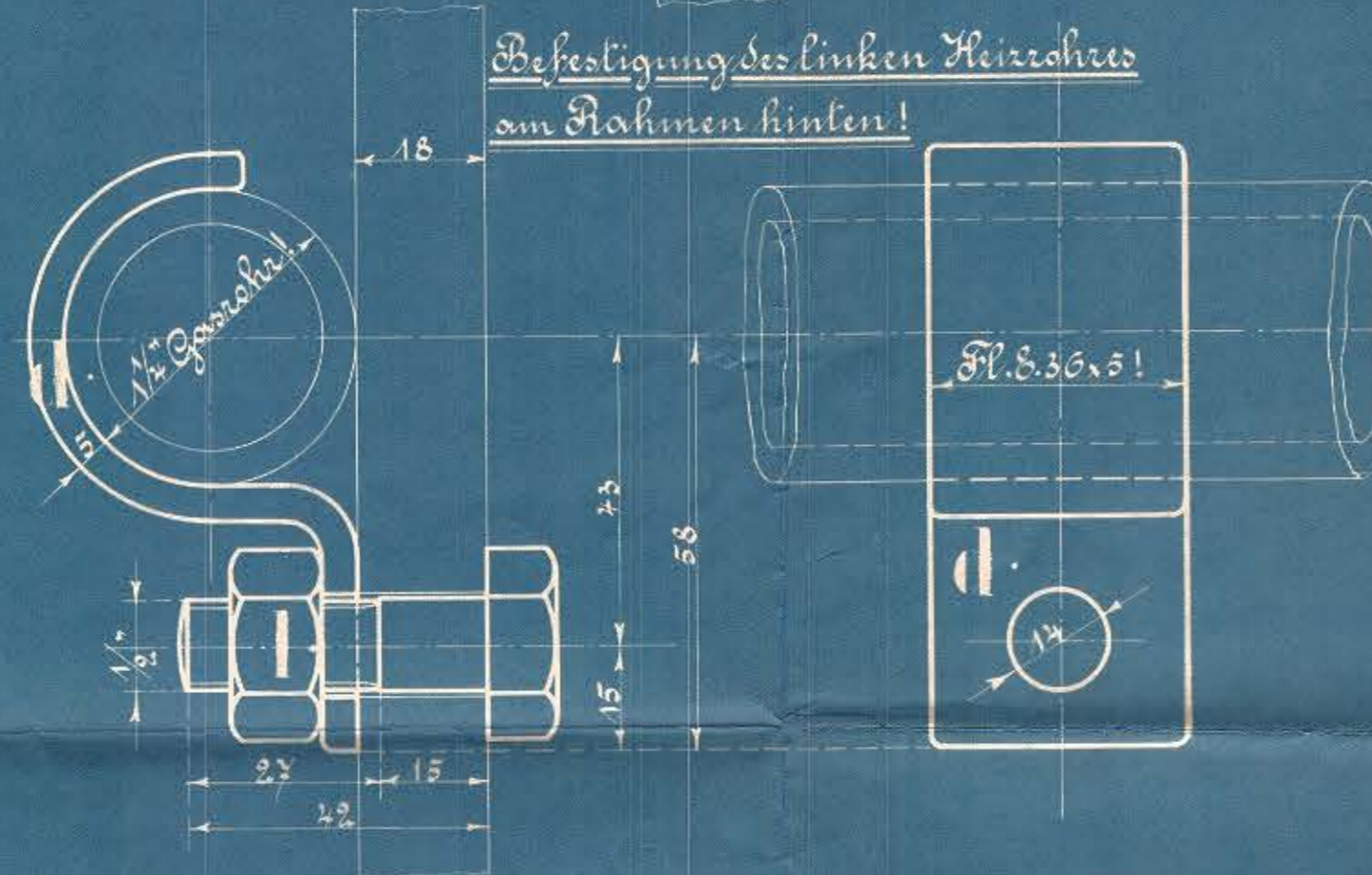
Bremsrohrbefestigung am Querblech
hinter dem Kessel!



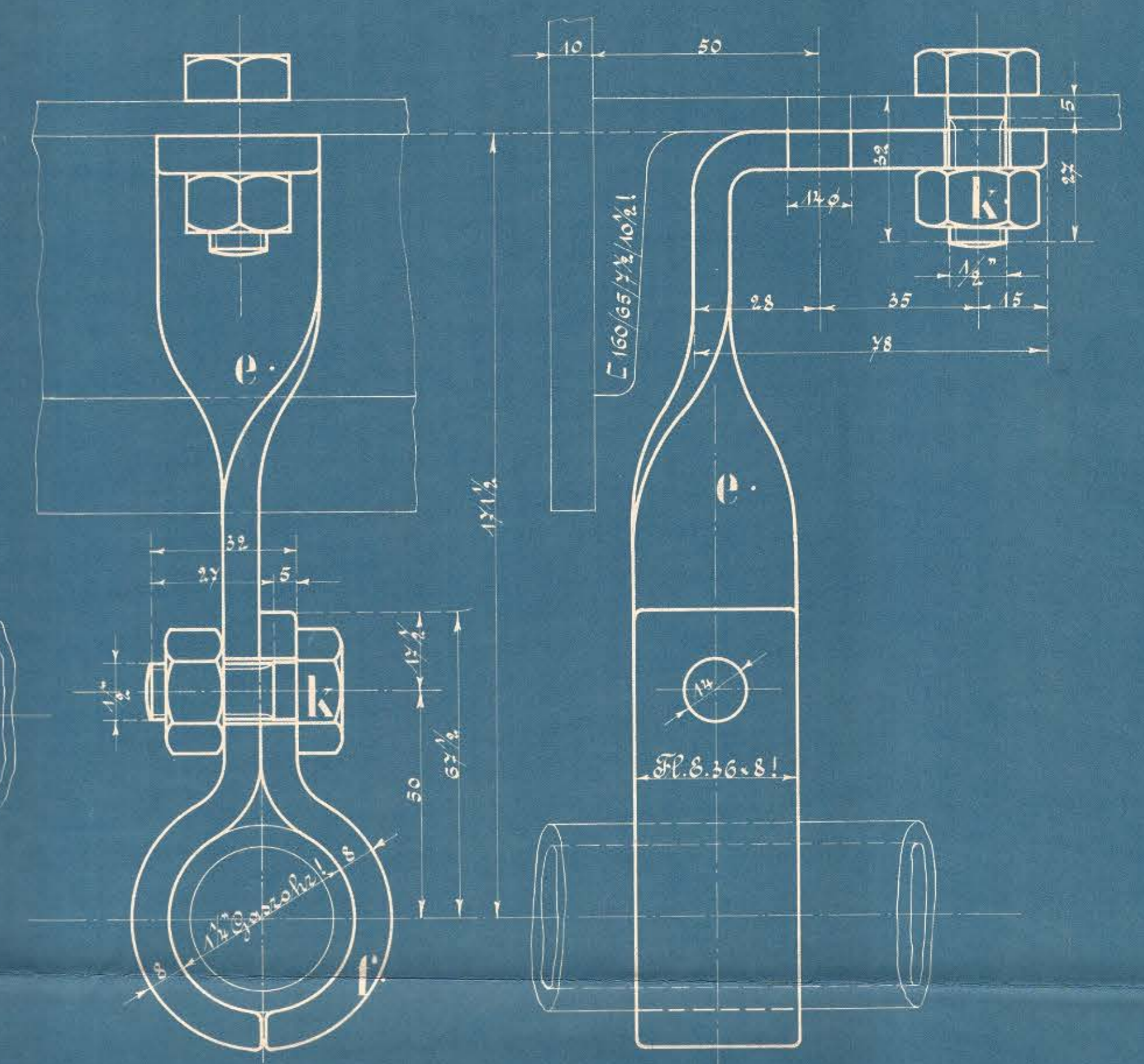
Bremsrohrbefestigung am Rahmen rechts
unter dem Luftbehälter.



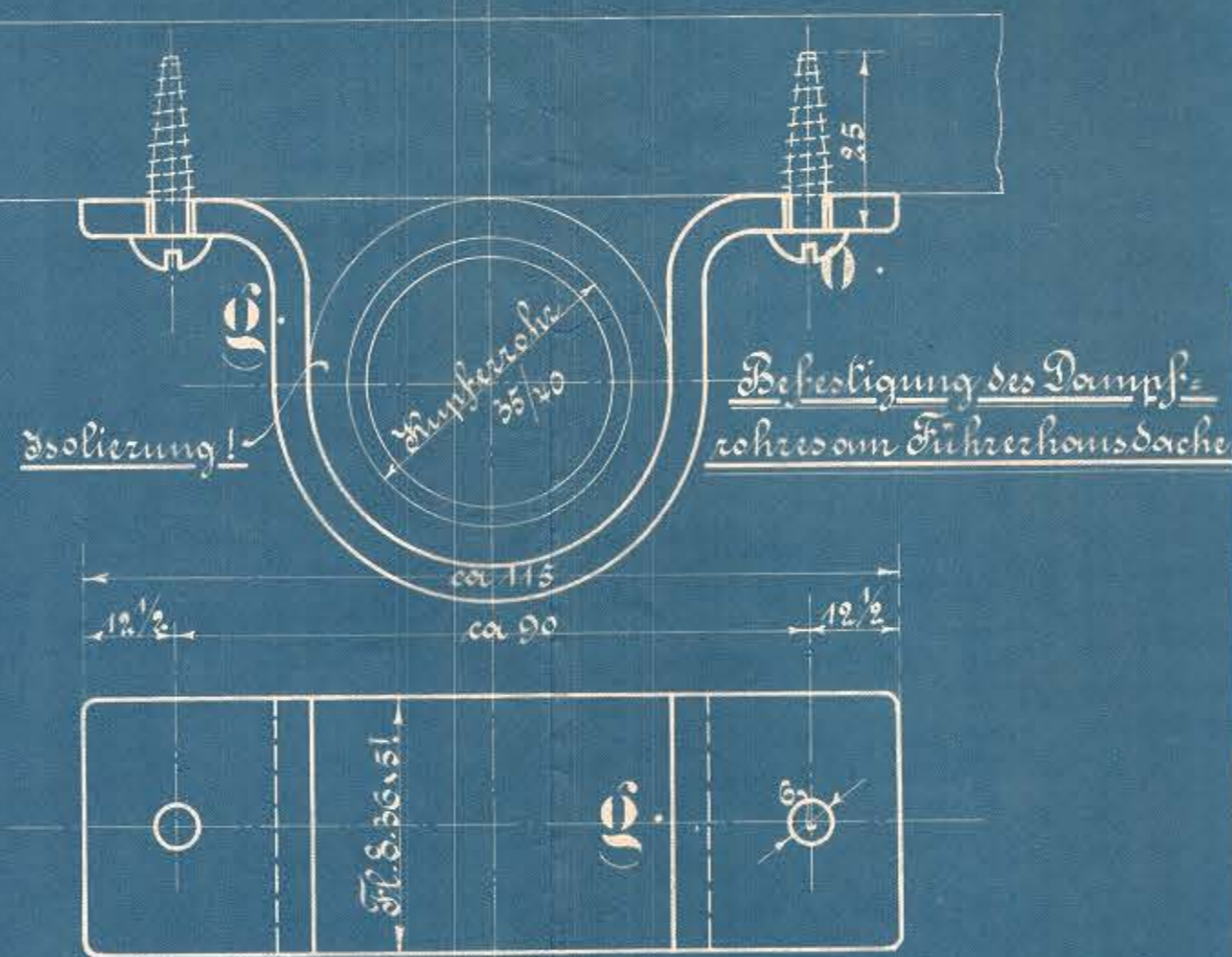
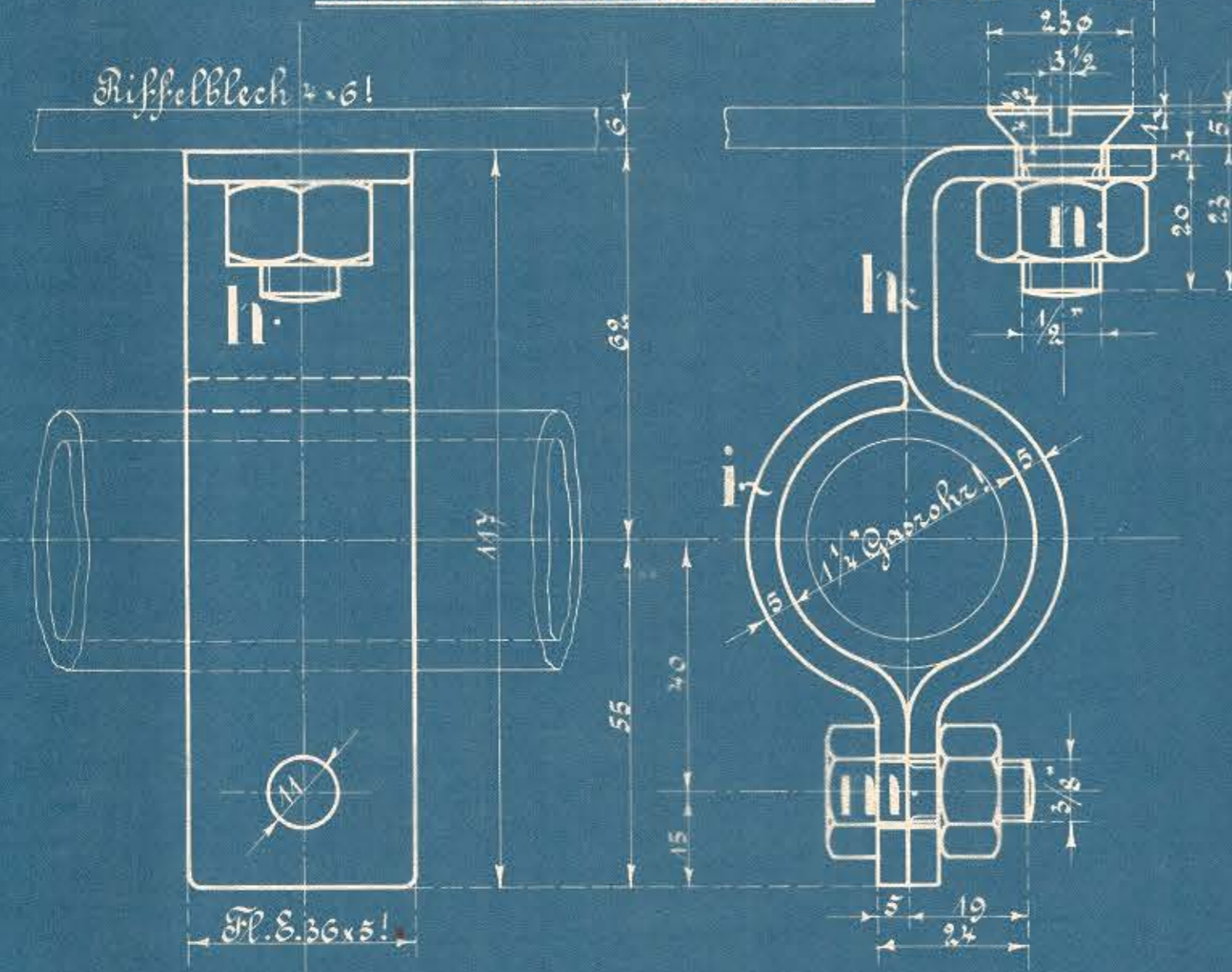
Befestigung des linken Heizrohrs
am Rahmen hinten!



Befestigung der Heizrohre
unter Dampferbohle!



Befestigung des rechten Heizrohrs
unter dem mittleren Füllblech!



Rohrschellen.

zu Bremsrohr und Heizleitung!

Maßstab 1:1.

Stückliste für 1 Lokomotive.

Pos.	Stk.	Gegenstand	Mod. Nr.	Mod. Nr.	Bemerkung.
a	1	Rohrträger	Flufseis.		Flacheisen 36 x 5!
b	1	Rohrschelle, dazu;	"		" " "!
c	1	"	"		" " "!
d	1	"	"		" " "!
e	2	Rohrträger	"		" 36 x 8!
f	2	Rohrschellen, dazu;	"		" " "!
g	1	"	"		" 36 x 5!
h	1	Rohrträger	"		" " "!
i	1	Rohrschelle dazu;	"		" " "!
k	8	Mutterschraub. 1/2 32 m lg.	"		vom Vorrat!
l	2	" " 1/2 22 m lg.	"		" " "
m	2	" " 3/8"	"		" " "
n	1	Verlenkkopfschraub 1/2;	"		hier machen!
o	2	Nutrschrauben;	"		vom Vorrat!