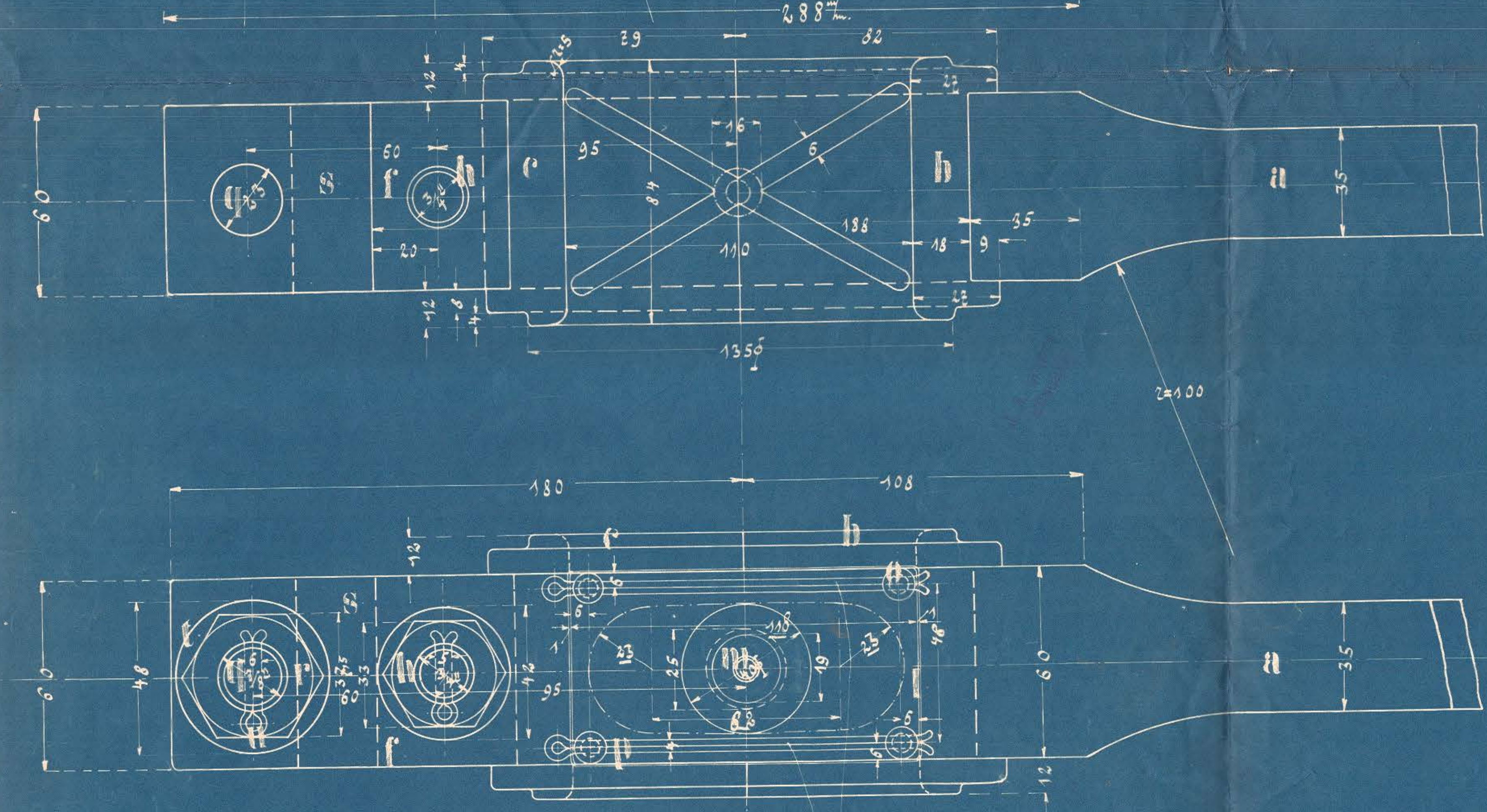
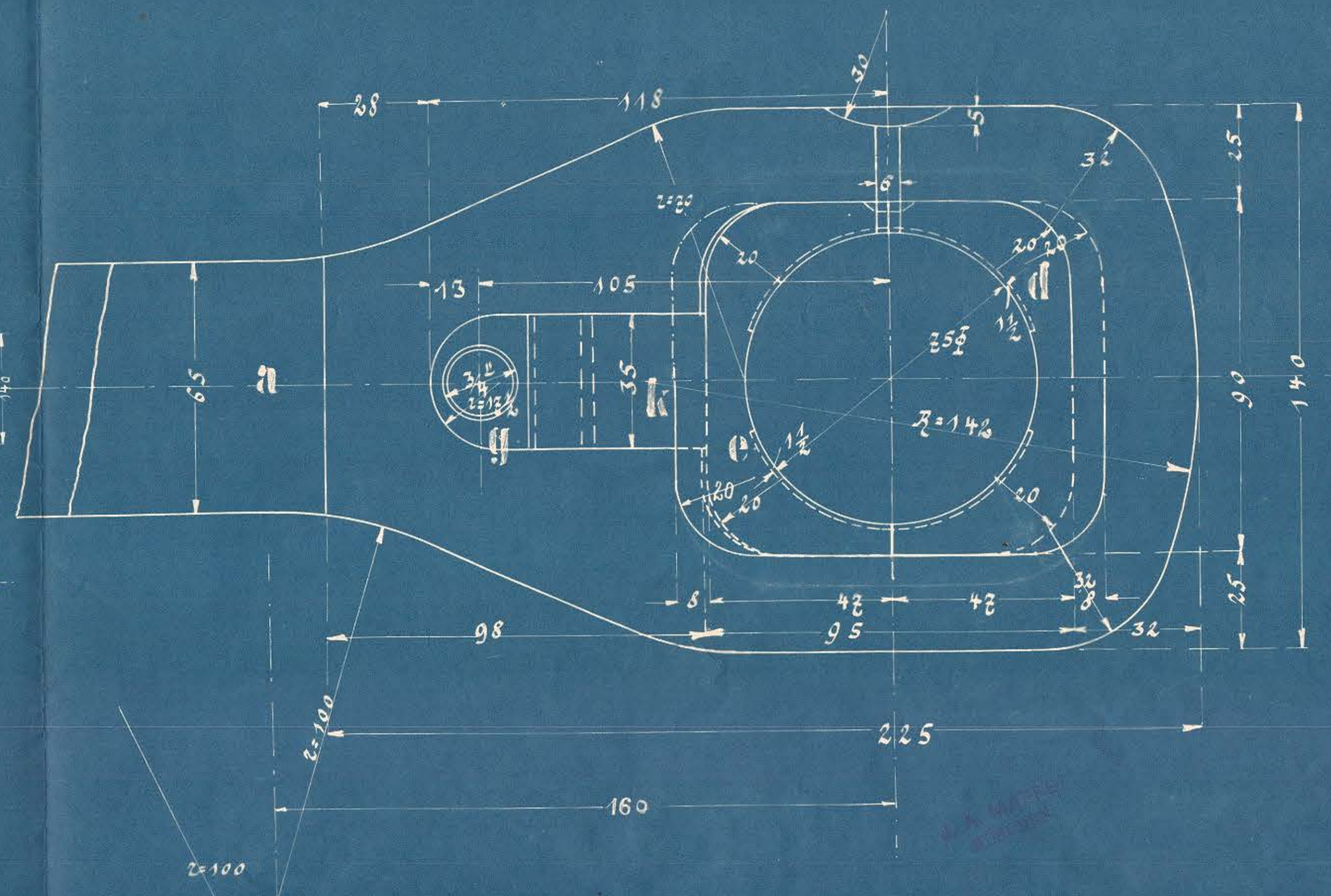
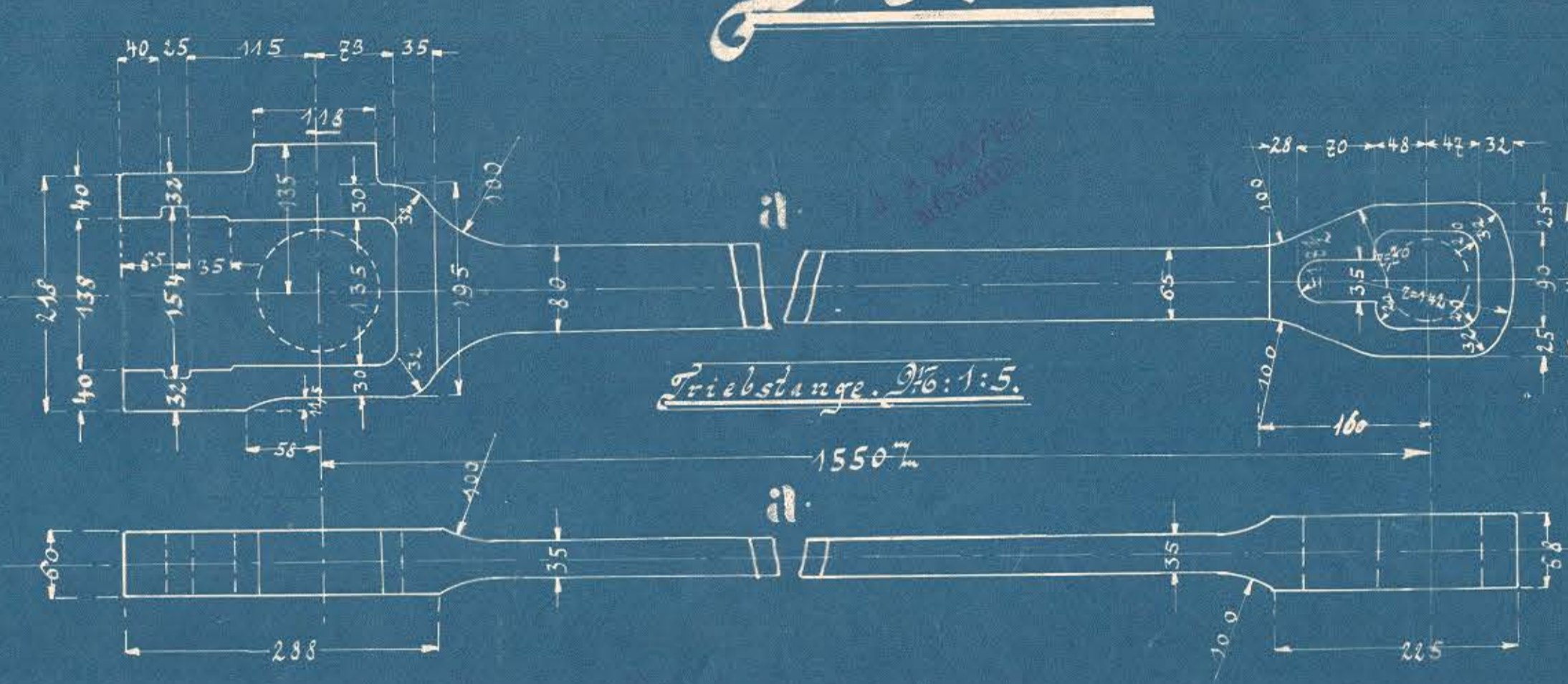
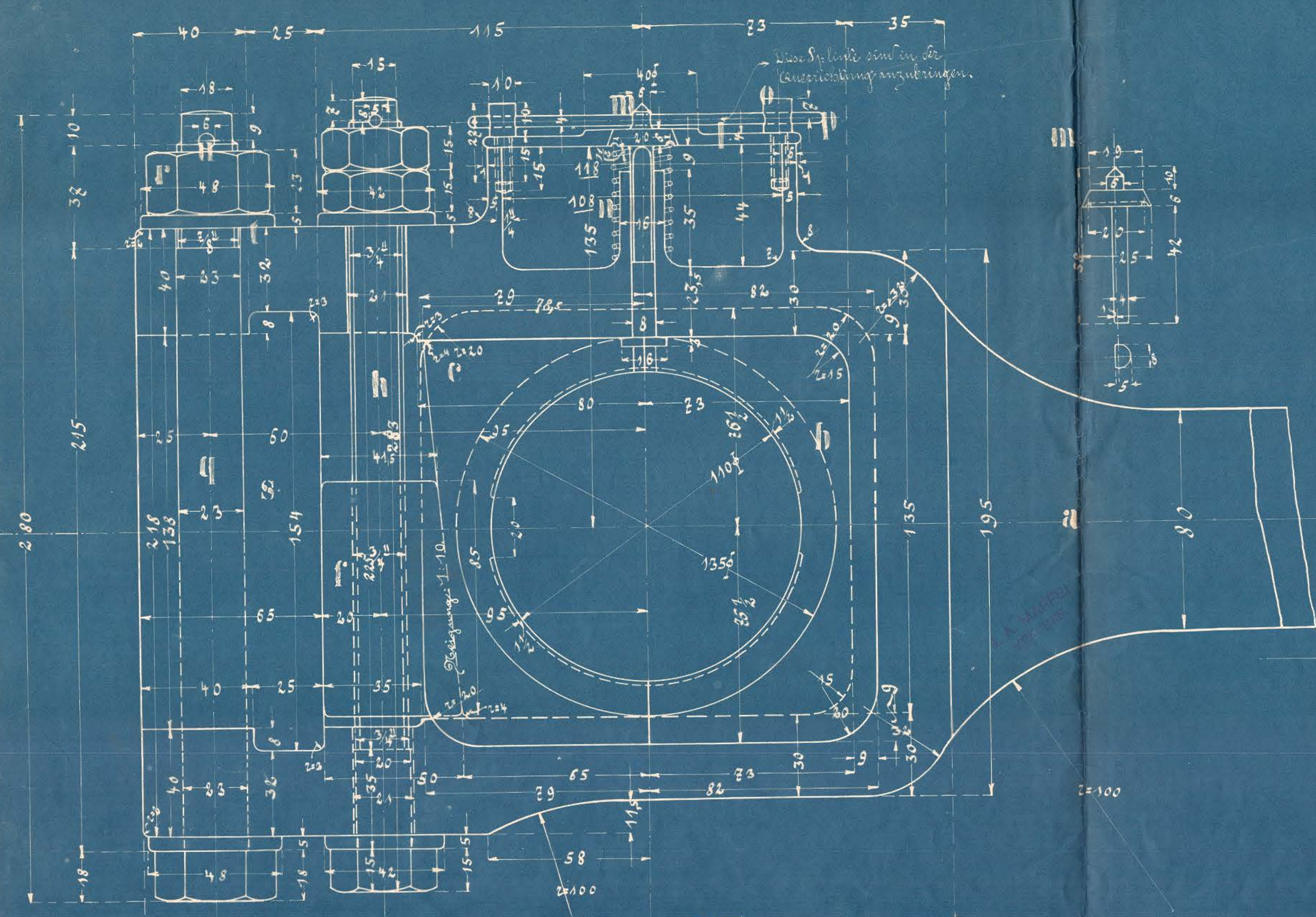


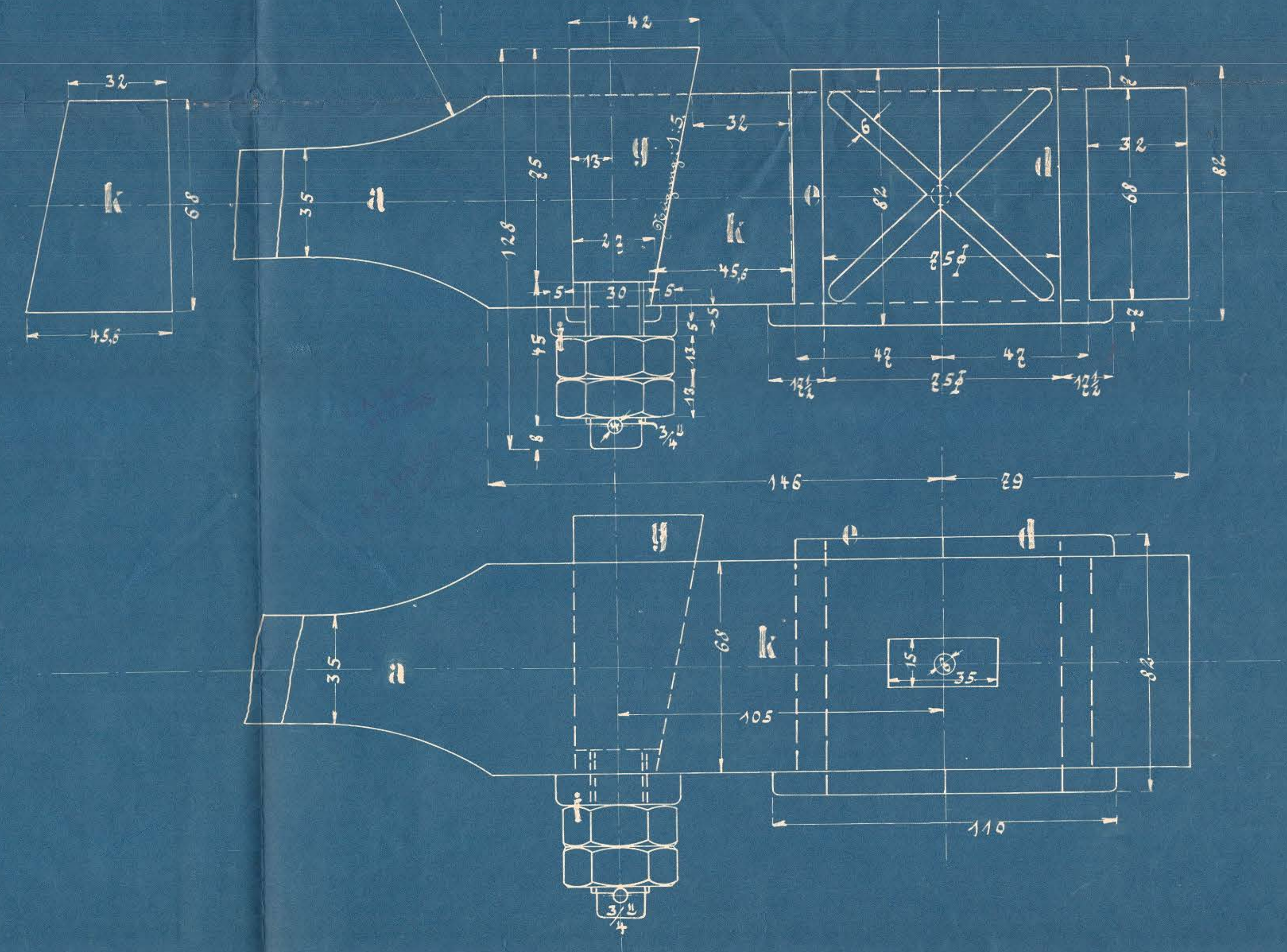
Triebstange rechts

1/6:1:1



Stückliste

Stk.	Material	Bezeichnung	Material	Mod. Nr.	Stückzahl	Bemerkung
a	2	Triebstangen	S. Pl. Stahl		50 kg	
b	2	Grundlager [gr. Kopf]	Boalguis	21384	6,4	
c	2	Heillager [gr. "	"	21385		
d	2	Grundlager [kl. Kopf]	"	21386	2,8	
e	2	Heillager [kl. "	"	21387		
f	2	Stellheile [gr. Kopf]	S. Pl. Stahl		1,6	
g	2	" [kl. Kopf]	"		2	kl. Kopf
h	2	Schrauben 3/4" Mutter	Fluss Eisen		1,2	hier machen
i	2	Unterlagscheiben	Schm. Eisen		0,1	
k	2	Fensterscheibe	S. Pl. Stahl		1,6	
l	2	Schmierdeckel	Boalguis	21389	0,3	
m	2	Schmierlöffel	Schm. Eisen			
n	2	Federn	Stahl		0,5	
o	8	Schrauben 1/2"	Schm. Eisen			von Werkstatt
p	4	Splinte	"			
q	2	Schraubenbolzen 3/8"	Fluss Eisen		1,5	hier machen
r	2	Muttern 3/8"	"			
s	2	Boisstücke	S. Pl. Stahl		4	
t	2	Unterlagscheiben	Schm. Eisen		0,2	
u	2	Splinte	"			



Diese Splinte sind in die Aussparung anzusetzen.

Diese Splinte sind in die Aussparung anzusetzen.