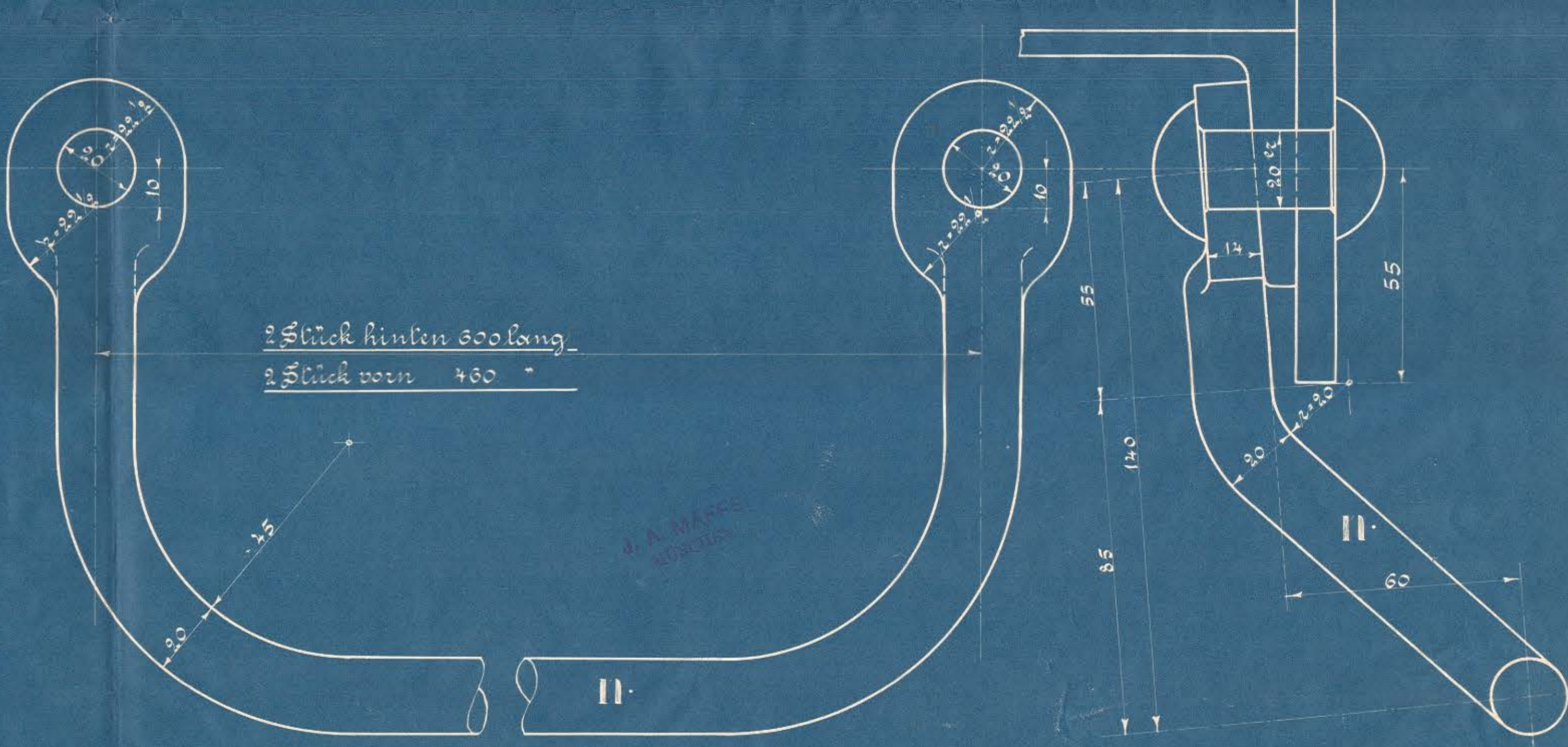
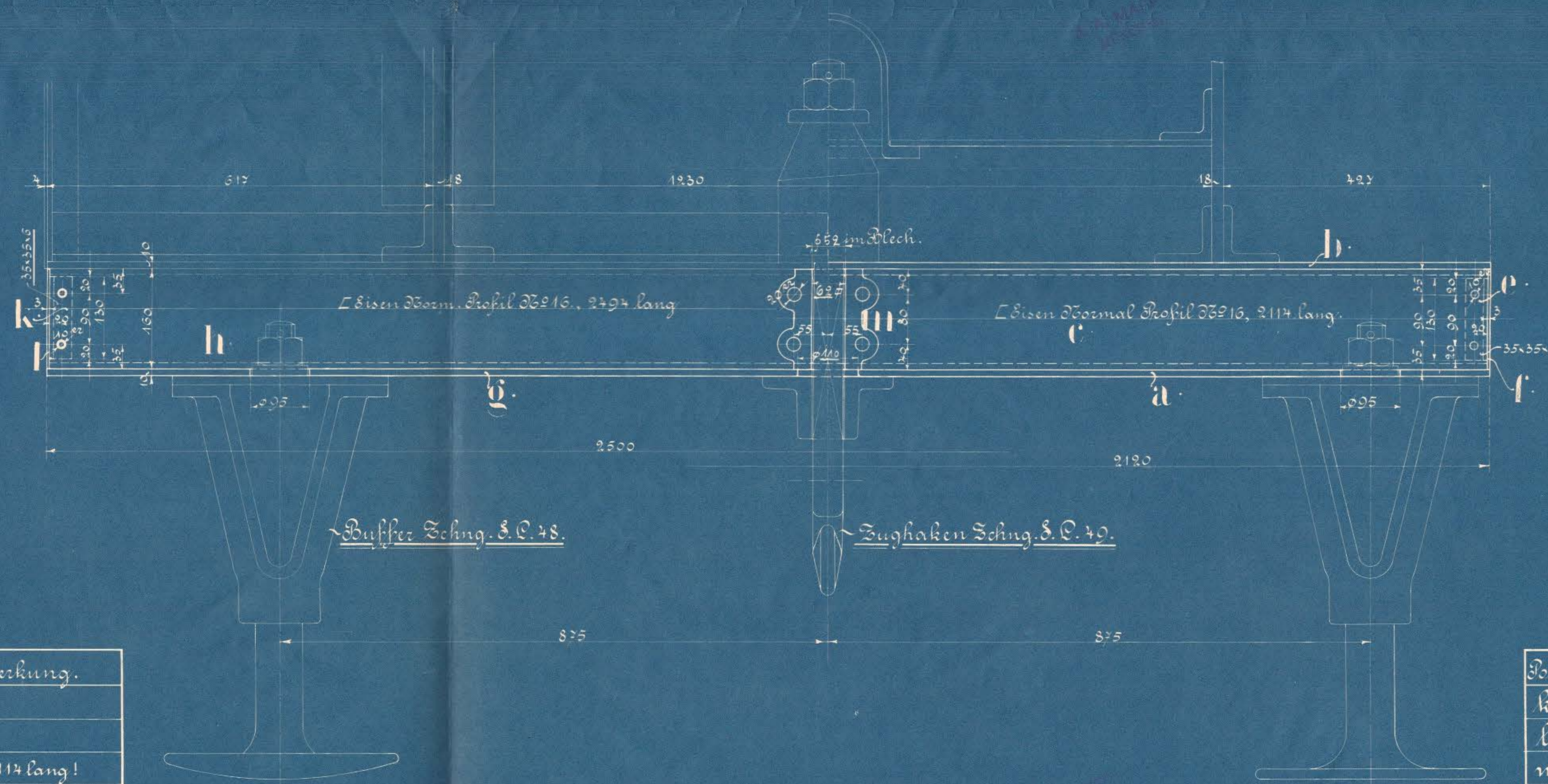
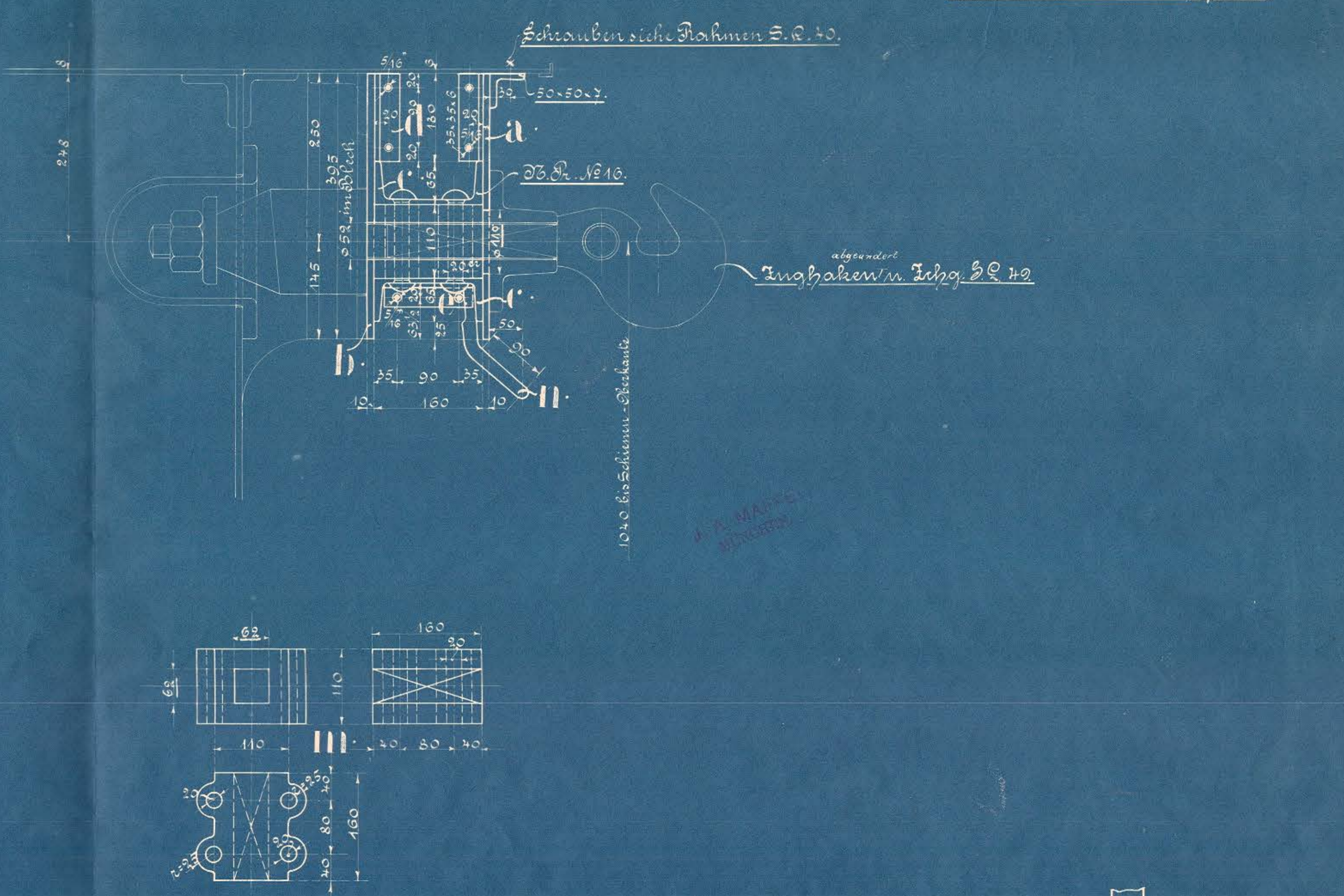
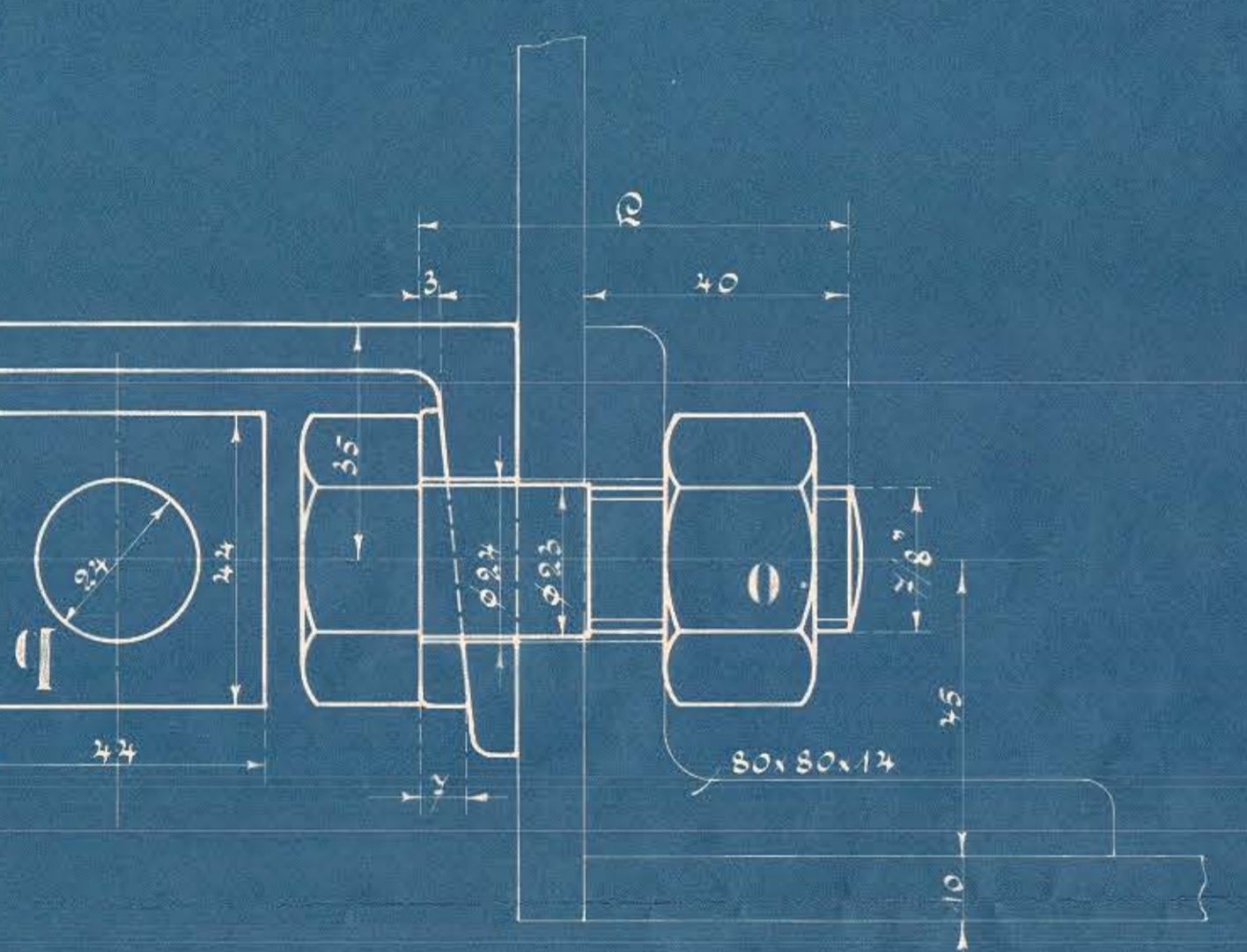
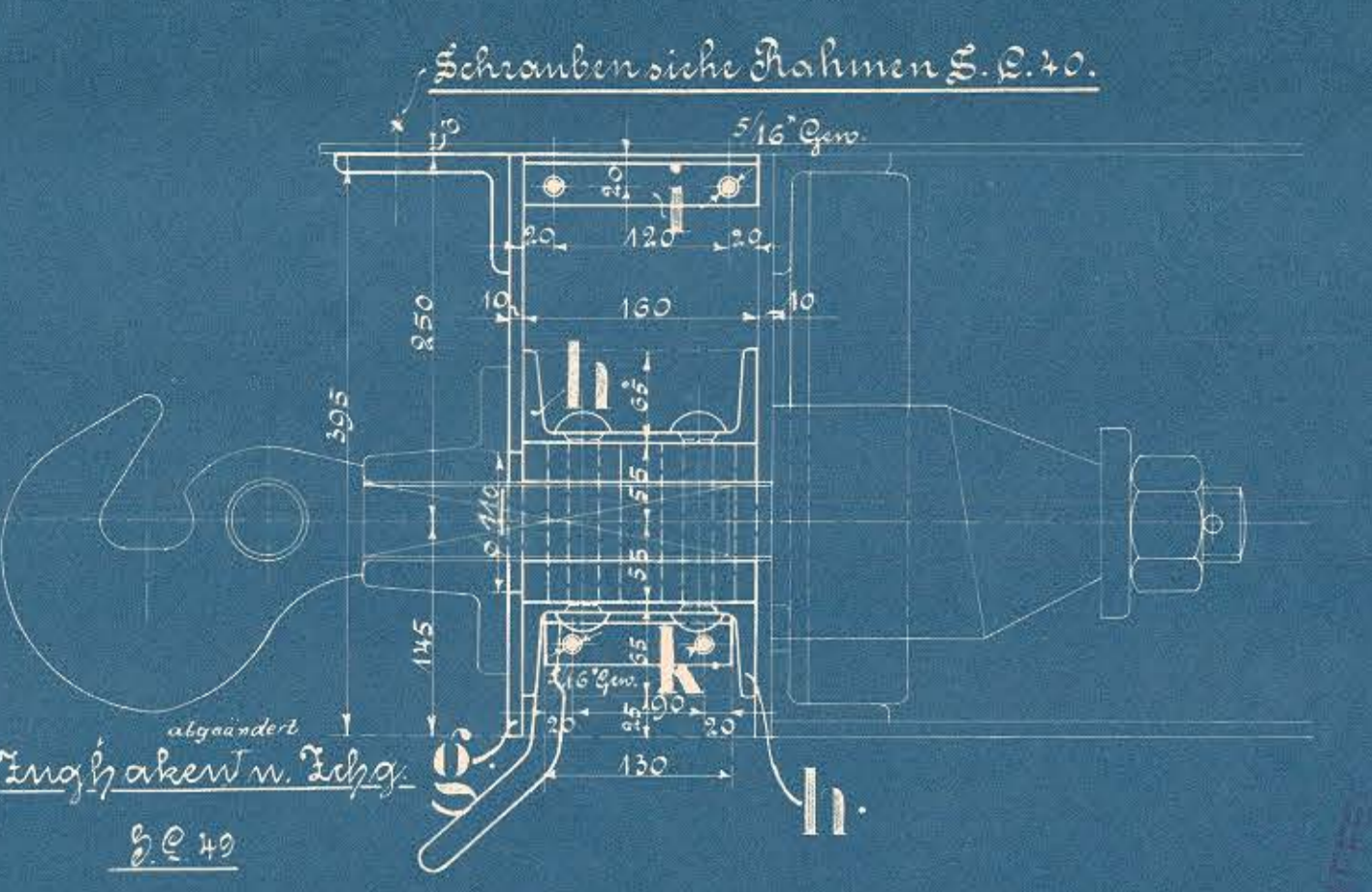
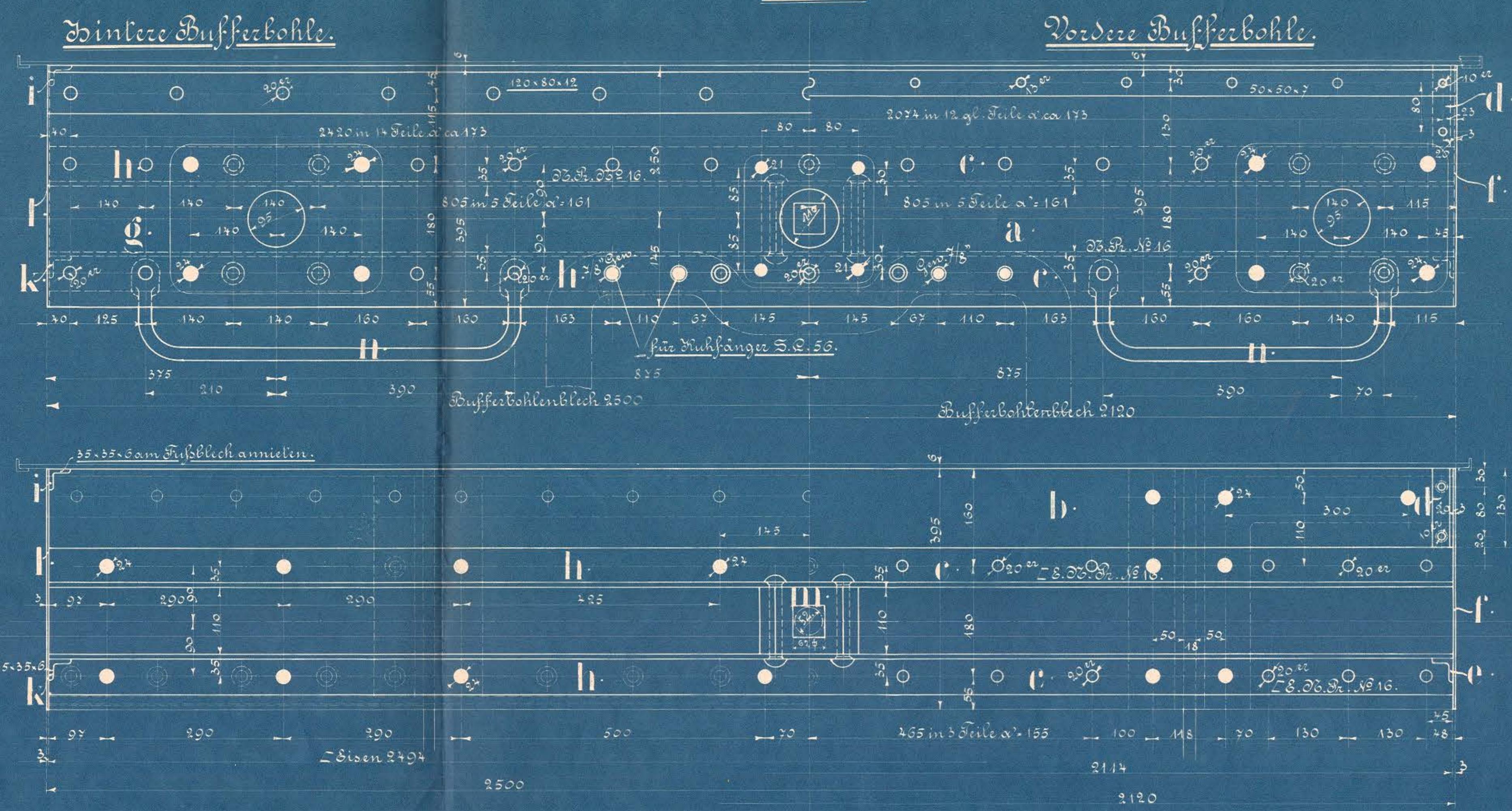


Hintere u. vordere Bufferbohle.

N<sup>o</sup>. 1:5.



- 14 Stück  $\varnothing = 65$
  - 4 "  $\varnothing = 80$
  - 12 "  $\varnothing = 50$
- für Bufferbohlen.  
befestigung.

Für 1 Lokomotive sind anzufertigen.

No.	Stück	Gegenstand	Maßstab	Mod. N <sup>o</sup>	Gew.	Bemerkung.
a	1	vorderes Bufferbohlenblech Flussis				
b	1	"				
c	2	L Eisen D <sup>o</sup> . 31. N <sup>o</sup> 16.				2114 lang!
d	4	Winkel 35x35x6				130 lang!
e	2	" 35x35x6				130 " !
f	2	Verkleidungsbleche				
g	1	hinteres Bufferbohlenblech				
h	2	L Eisen D <sup>o</sup> . 31. N <sup>o</sup> 16.				2494 lang!
i	2	Winkel 35x35x6				130 "

No.	Stück	Gegenstand	Maßstab	Mod. N <sup>o</sup>	Gew.	Bemerkung.
k	2	Winkel 35x35x6				130 lang!
l	2	Verkleidungsbleche				
m	2	Zughakenführungen			21437	
n	4	Fluyplerhandgriffe				3 Stück vorn 460 lang 1 Stück hinten 600 verschieden lang vom Vorrat!
o	30	Schrauben 7/8"				
p	20	Nessenkopfschrauben				Vom Vorrat!
q	30	Beilagscheiben				