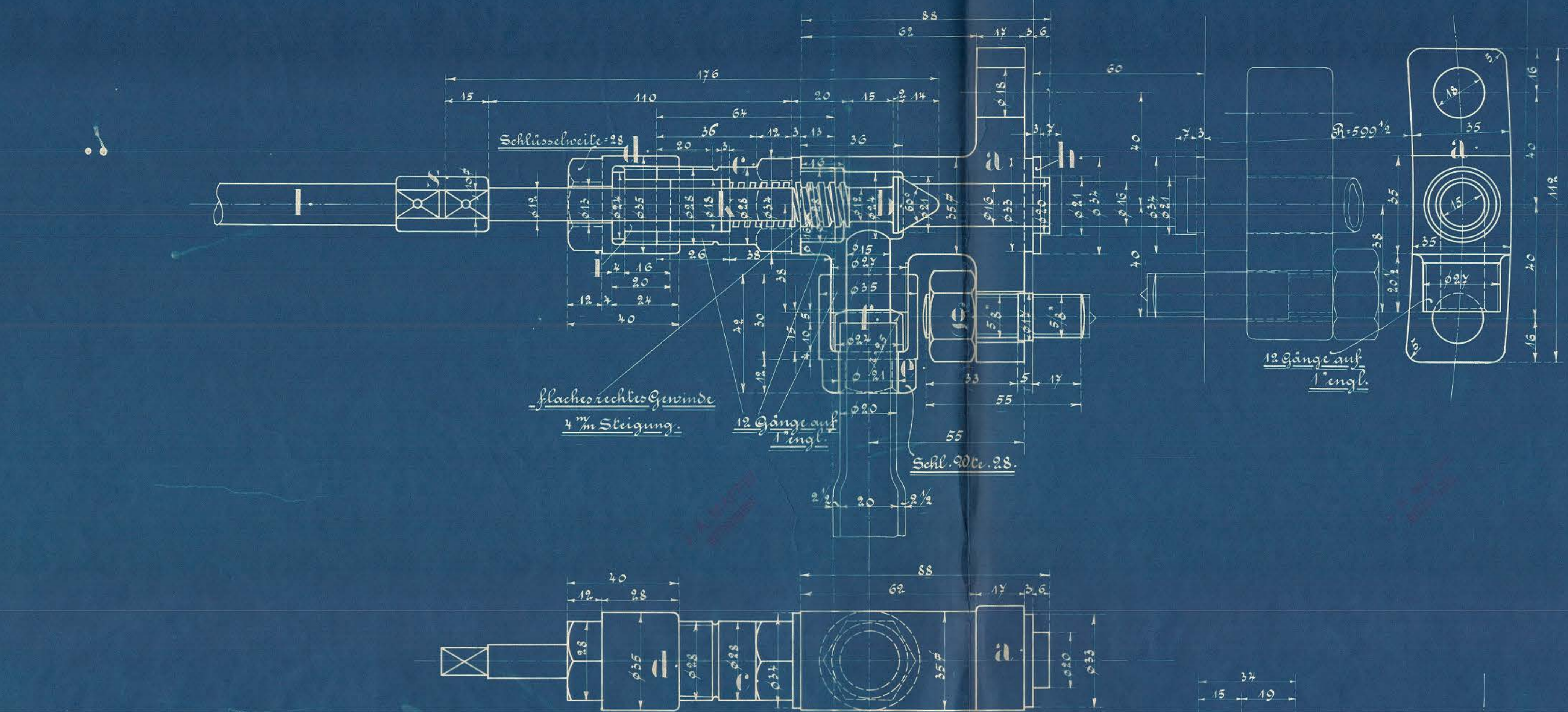
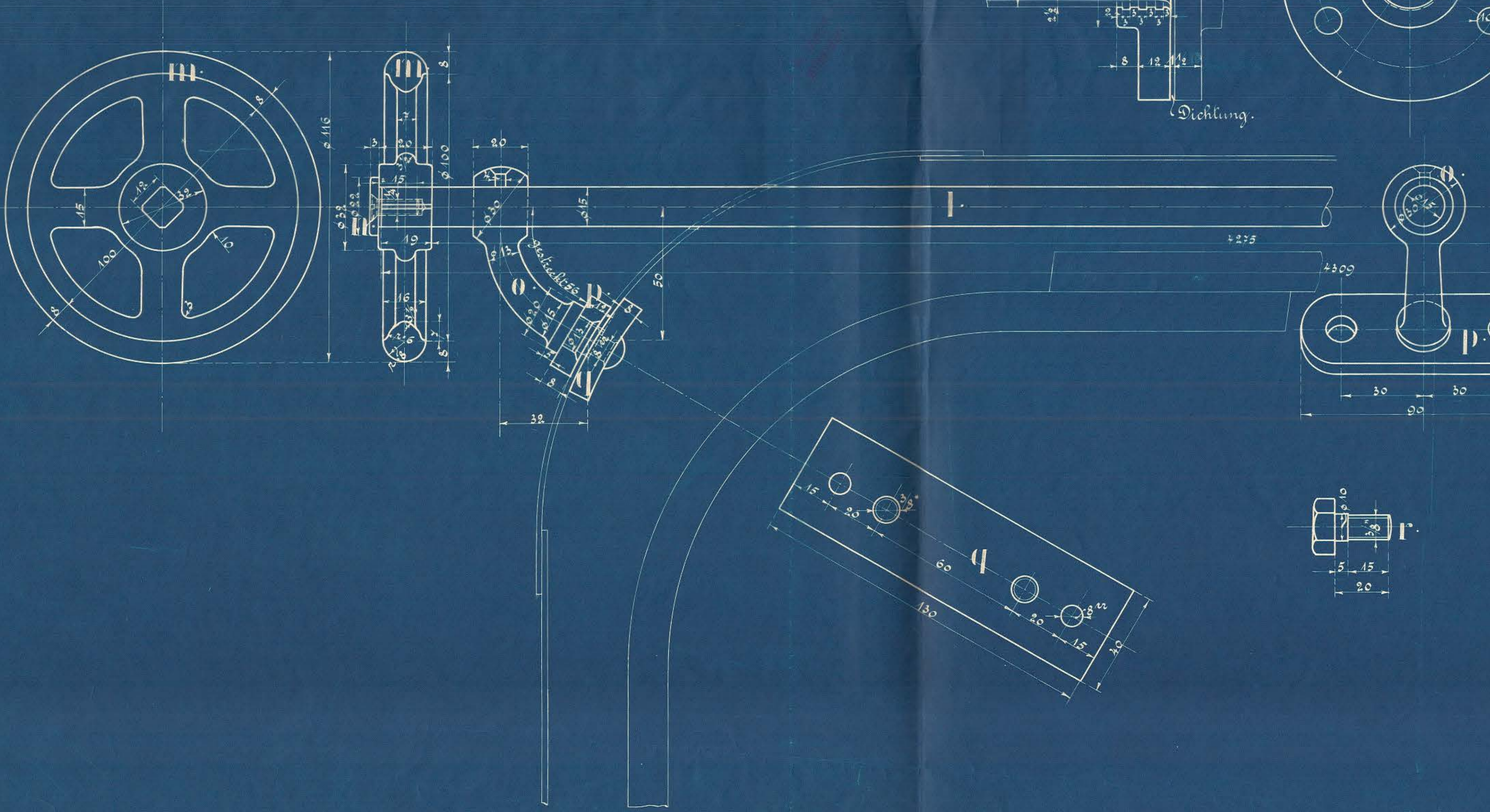
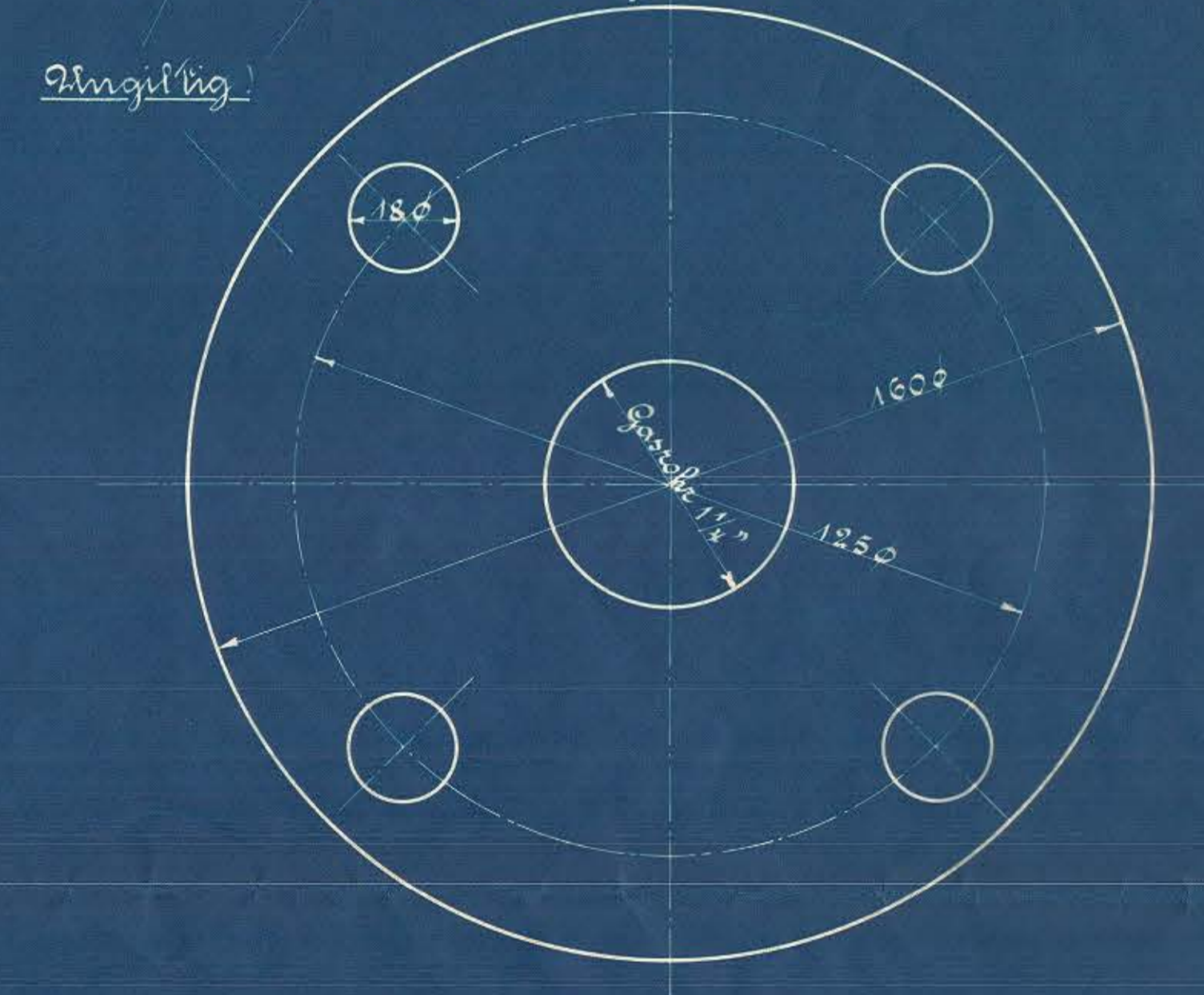
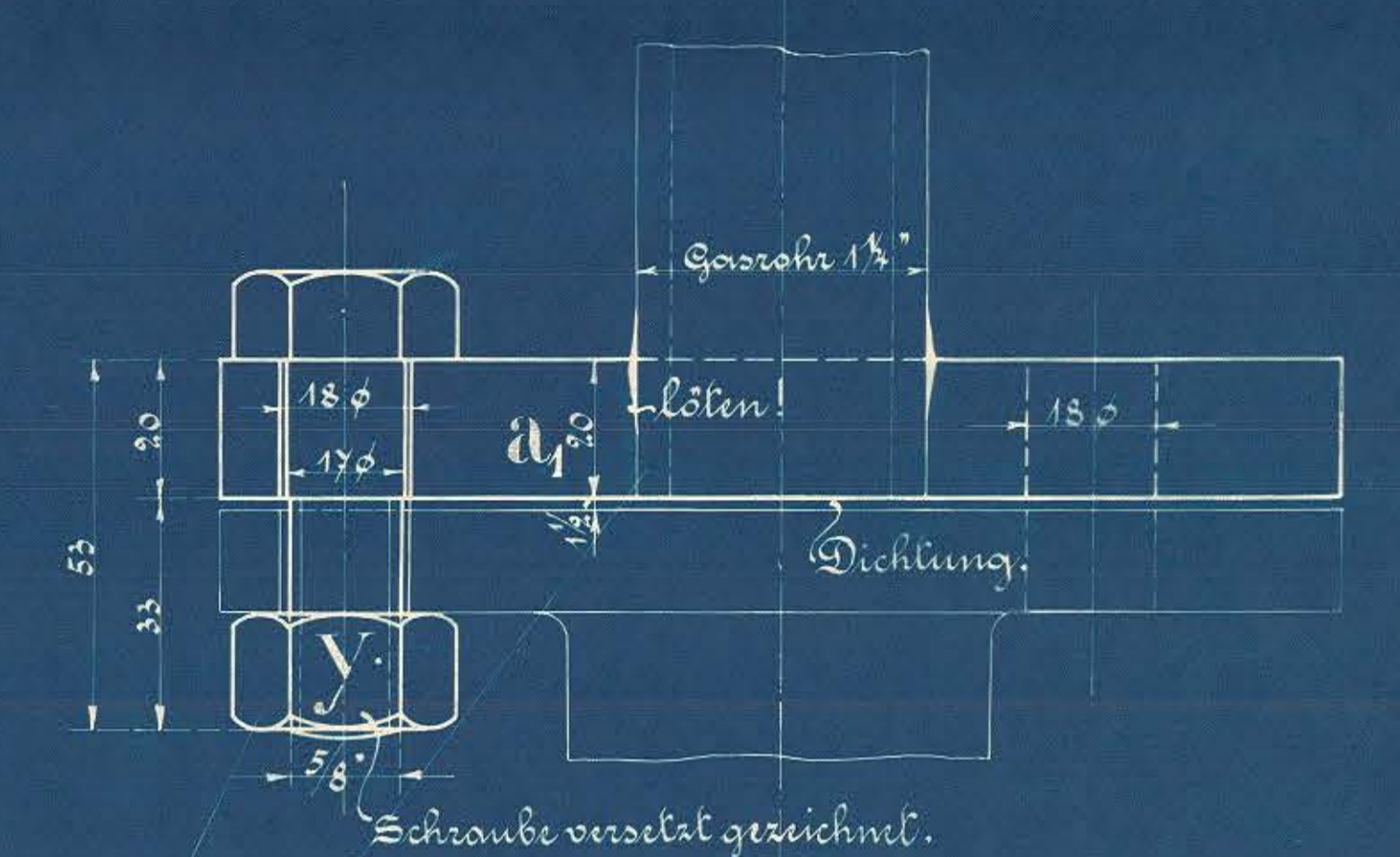


Dampf-Abperrenventil zur Turbo Dynamo.



Für 1 Lokomotive sind anzufertigen.

No.	Stück.	Gegenstand	Material	Mod. 18	Gew.	Bemerkungen.
a	1	Ventilkörper	Flusseisen			
b	1	Ventilspindel	Dickblech			
c	1	Einsteckstück	Phosphor Bronze			
d	1	Abwurfmutter	"			
e	1	"	"			
f	1	Einsteckstück	"			
g	2	Stiftschrauben 5/8"	Flusseisen			vom Vorrat!
h	1	Dichtungsring	Kupfer mit Speckölwanne			bestellt S. C. 107. 471
i	1	Stiftbüchse	Phosphor Bronze			
k	1	Grundring	"			
l	1	Spindel	Flusseisen			gezog. Rundeisen 150
m	1	Wandrad	Gusseisen	21273		
n	1	Schraubchen 1/4" mit Scheibe	Flusseisen			vom Vorrat!
o	1	Stütze	"			
p	1	Platte zu Pos. o.	"			
q	1	Beilage in Kesselverkleidung	gemittelt			
r	2	Schrauben 7/8"	"			vom Vorrat (abnehmen)
s	1	Muffe mit 2 Splinten	"			
t	1	Lager	Gusseisen	21271		
u	2	Schrauben 7/8"	Flusseisen			vom Vorrat (abnehmen)
v	3	" 7/8"	"			"
w	1	Flansch	"			
x	1	"	"			
y	4	Schrauben 5/8"	"			vom Vorrat!
z	4	" 5/8" 2 Stück 50" lang.	"			hier machen!
a1						



Die Schraubenlöcher müssen nach dem Ventil an der Turbo Dynamo gebohlet werden.

