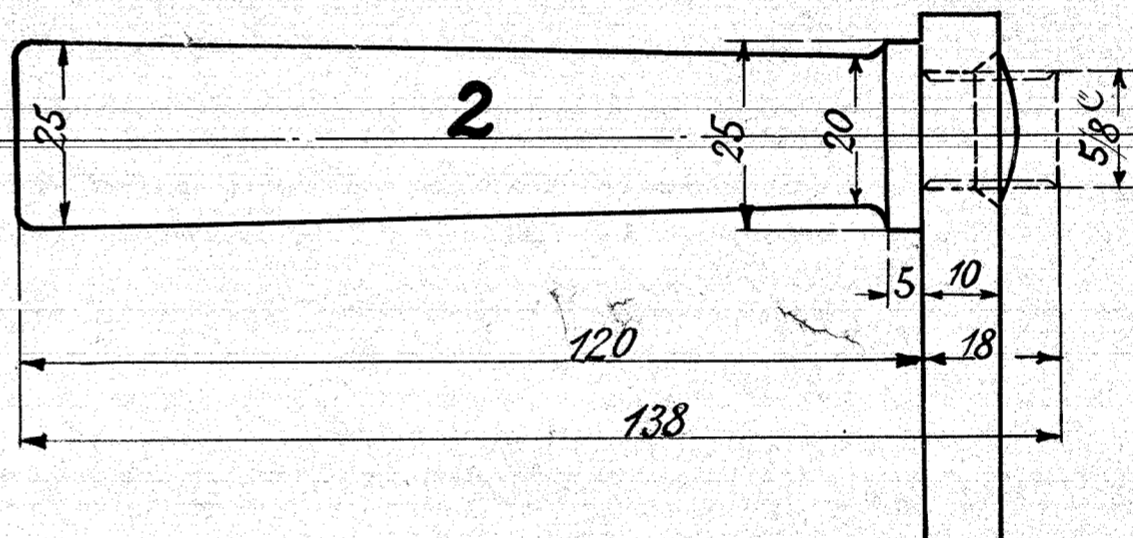
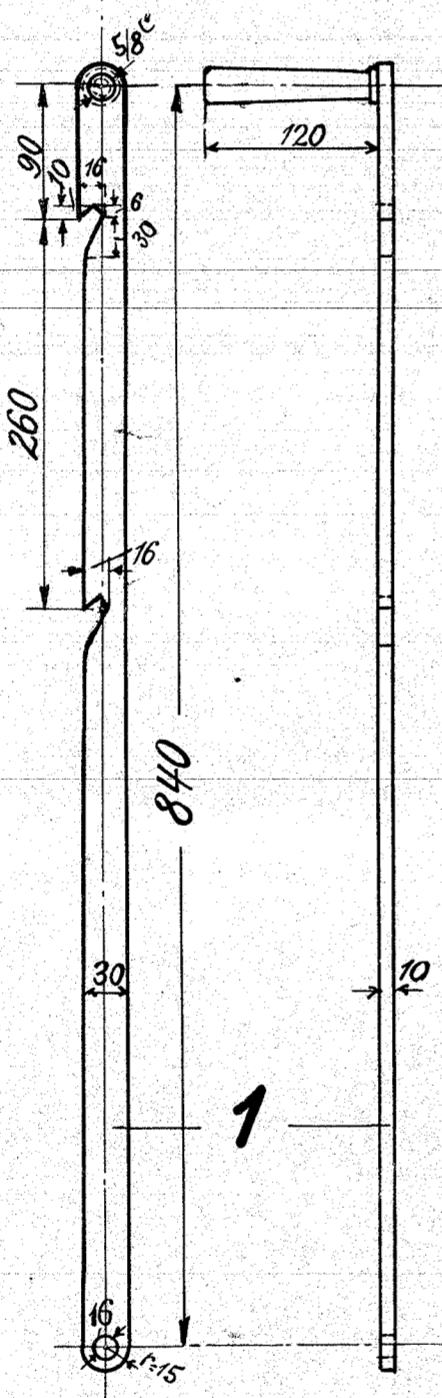
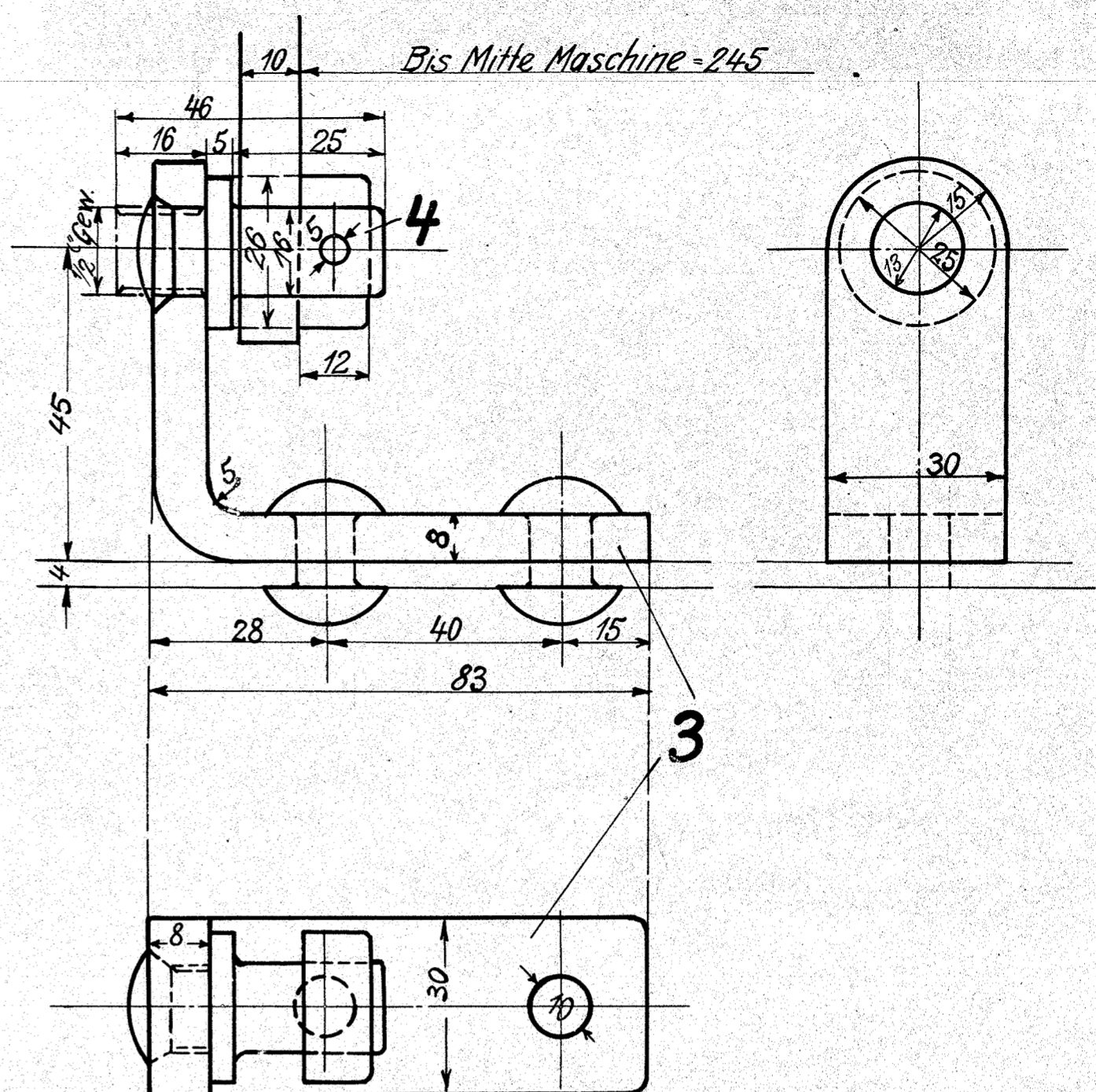
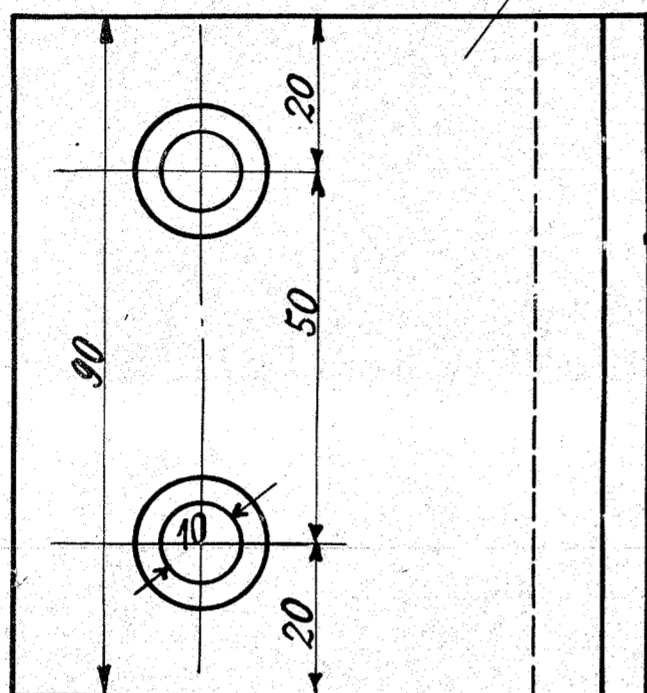
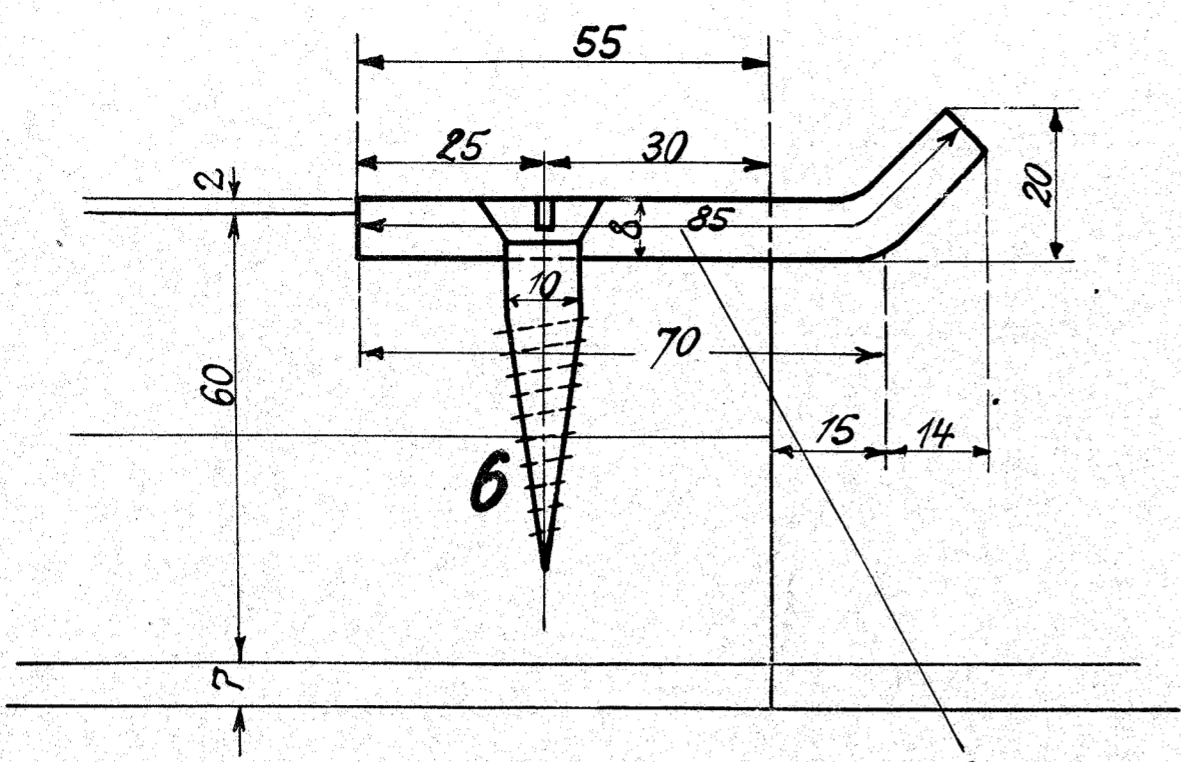


20227



2	Holzschrauben	6	Vorr. N. 2								
1	Halter	5									Si 10 I
1	Bolzen m. Scheiben & Spl.	4	F.L.E.	Vorr. 339 B							E -
1	Halter	3									H.HT
1	Handgriff	2		Vorr. 670 b							7P.10 I
1	Zugstange	1									
c b a	Benennung	Teil	Werkstoff	Bemerkungen	Modell od. Gesenk	Werkzeug	Schablone	roh fertig	Arbeitsverteilung		
Stückzahlen								Stückgewicht			
Ohne Bearbeitungszugabe			Mit Bearbeitungszugabe			Sonderbearbeitung			Hauptzeichnung an:		
Nicht bearbeiten			Kratzen			Schuppen			Schlichten		
Bearbeitungsart			Bearbeitungsart			Bearbeitungsart			wertl. eingetragen		
Zeichnung ist genehmigt mit Schr. vom				Gesch. Nr.				2. Ausfertigung an:			
Anderungen				geändert				Zugehörige Zeichnungen:			
Nr.   Teil   Art der Änderung				Schr. Nr.   Datum   von   am   gepr.				Nr.   Aufschrift.			
Datum			Name			HENSEL & SOHN G.m.b.H.			CASSEL		
Gezeichnet			K. Meyer			1-B-1 H-T-L			Abteilung: L.B. III		
Geprüft			1/11								
Normgeprüft			1/12 23								
Maßstab: 1:5, 1:1			Maße in mm			Ursprung: 20227/29					

Schrauben & Muttern nach dänischer  
Tabelle!

Aschkasten zug

23.03