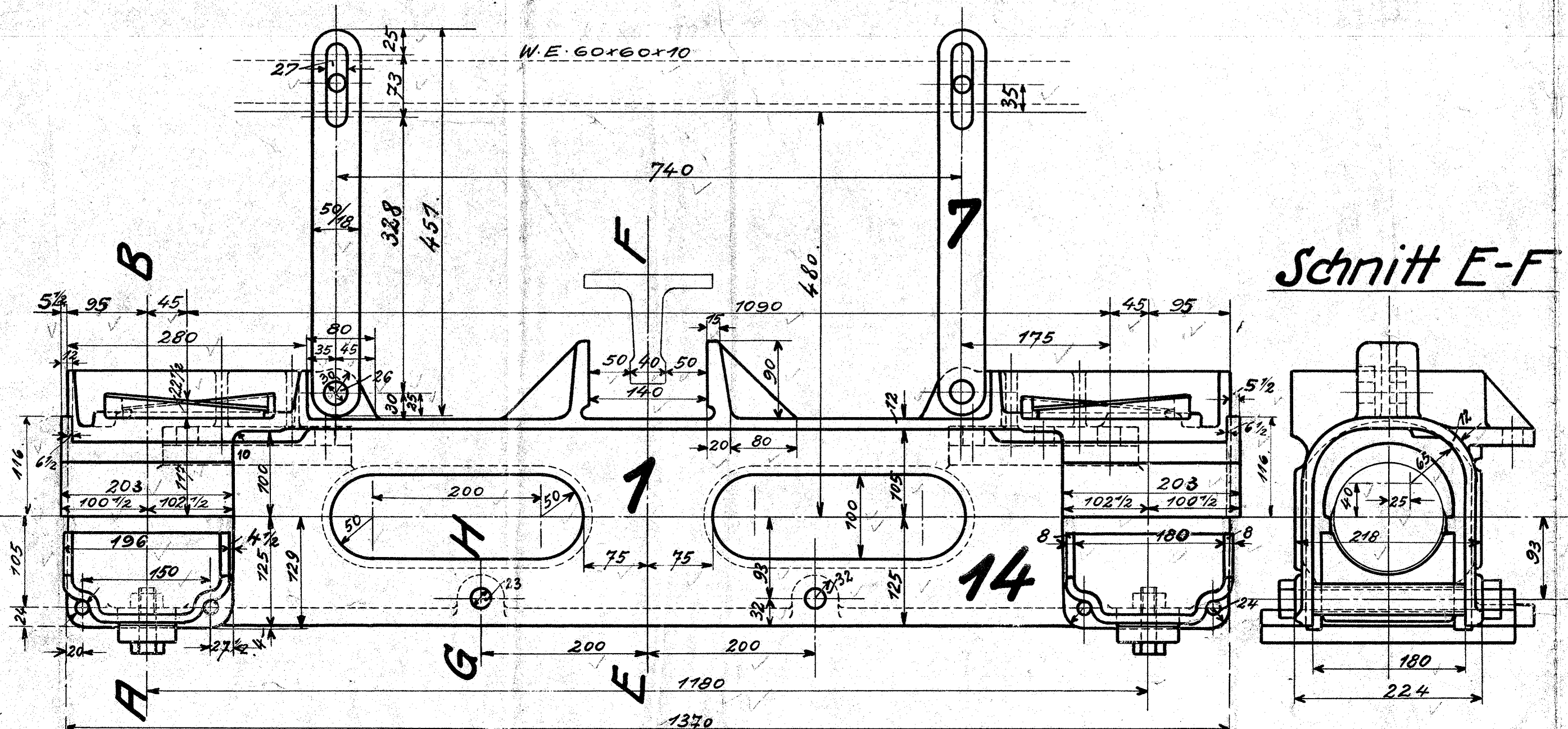
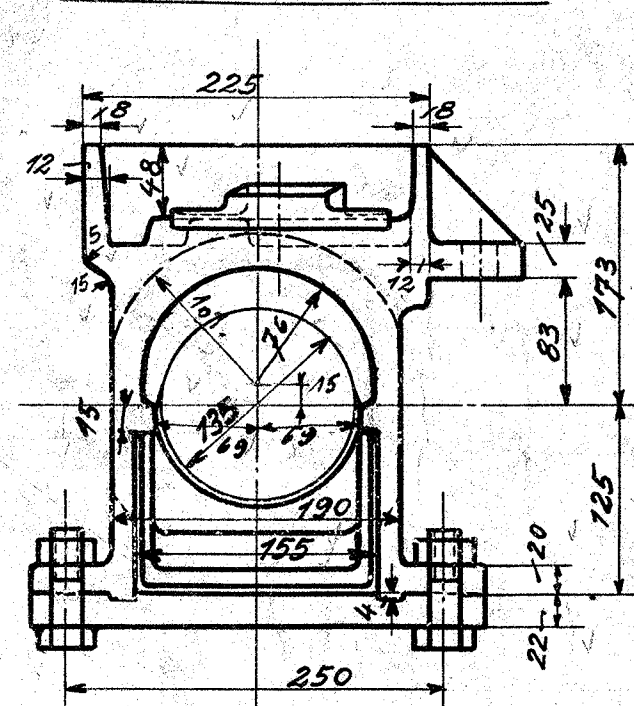
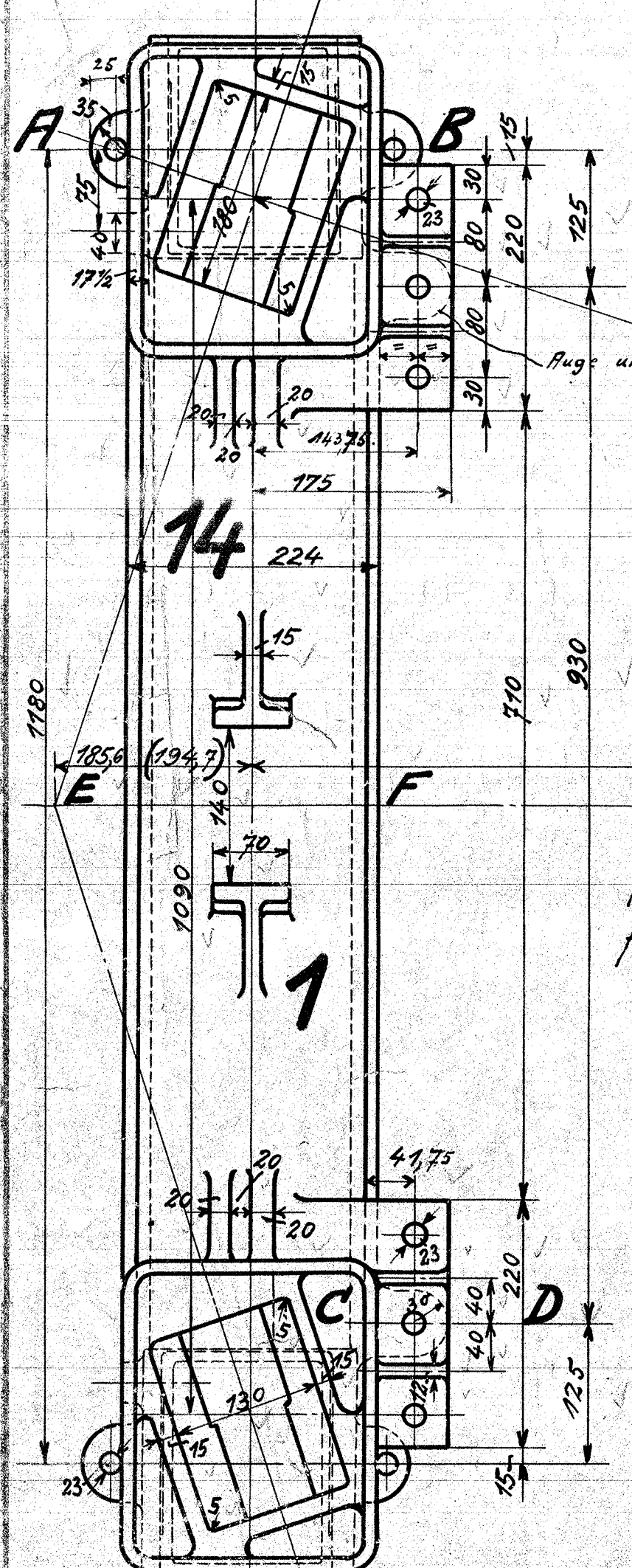
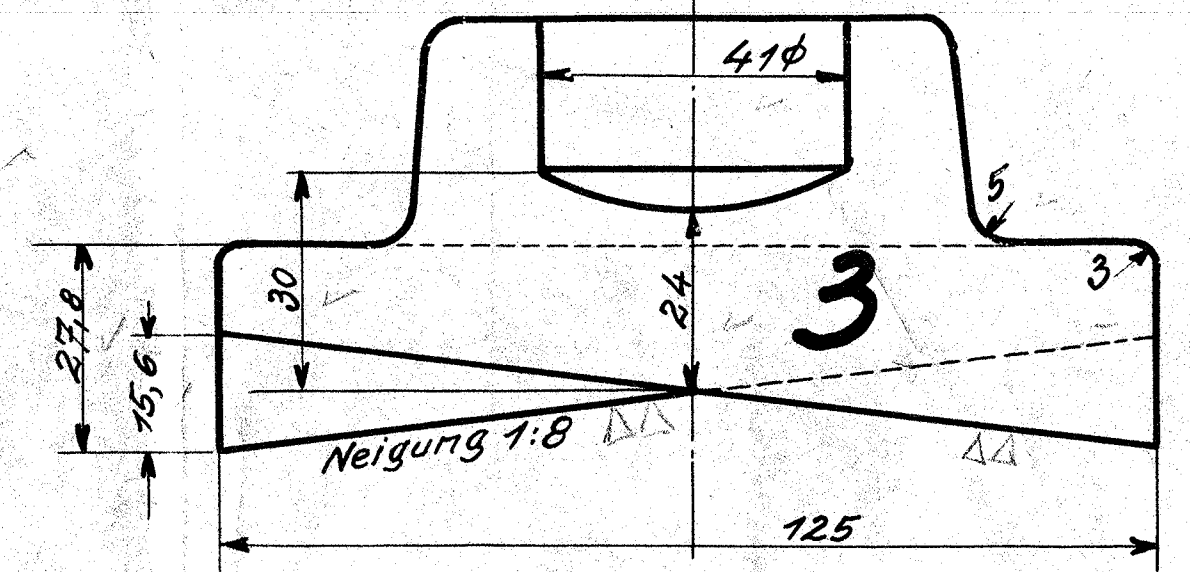
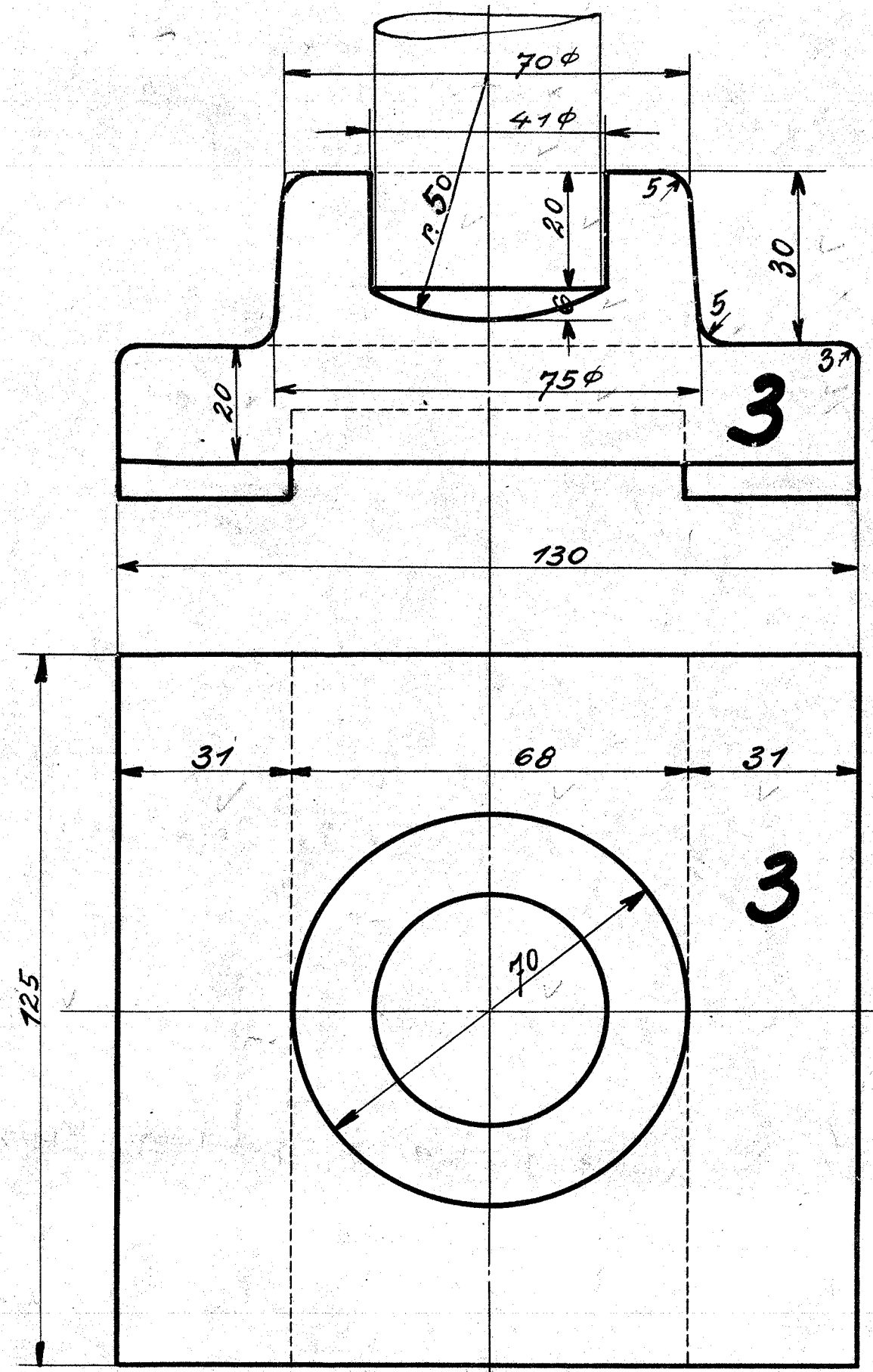
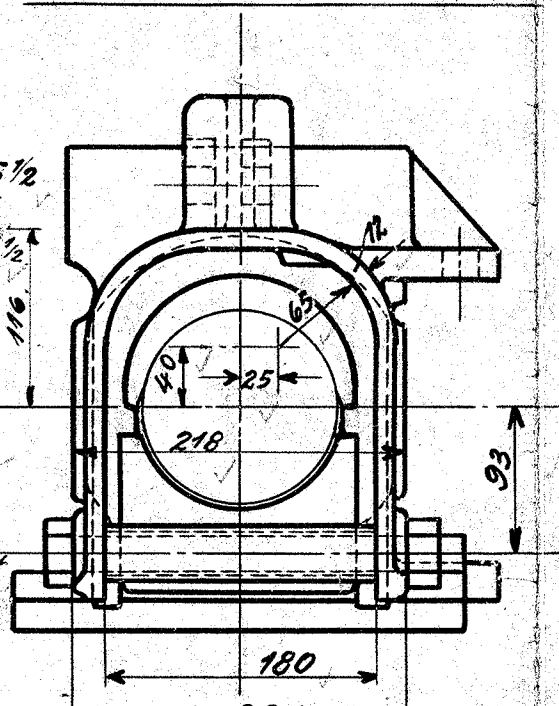


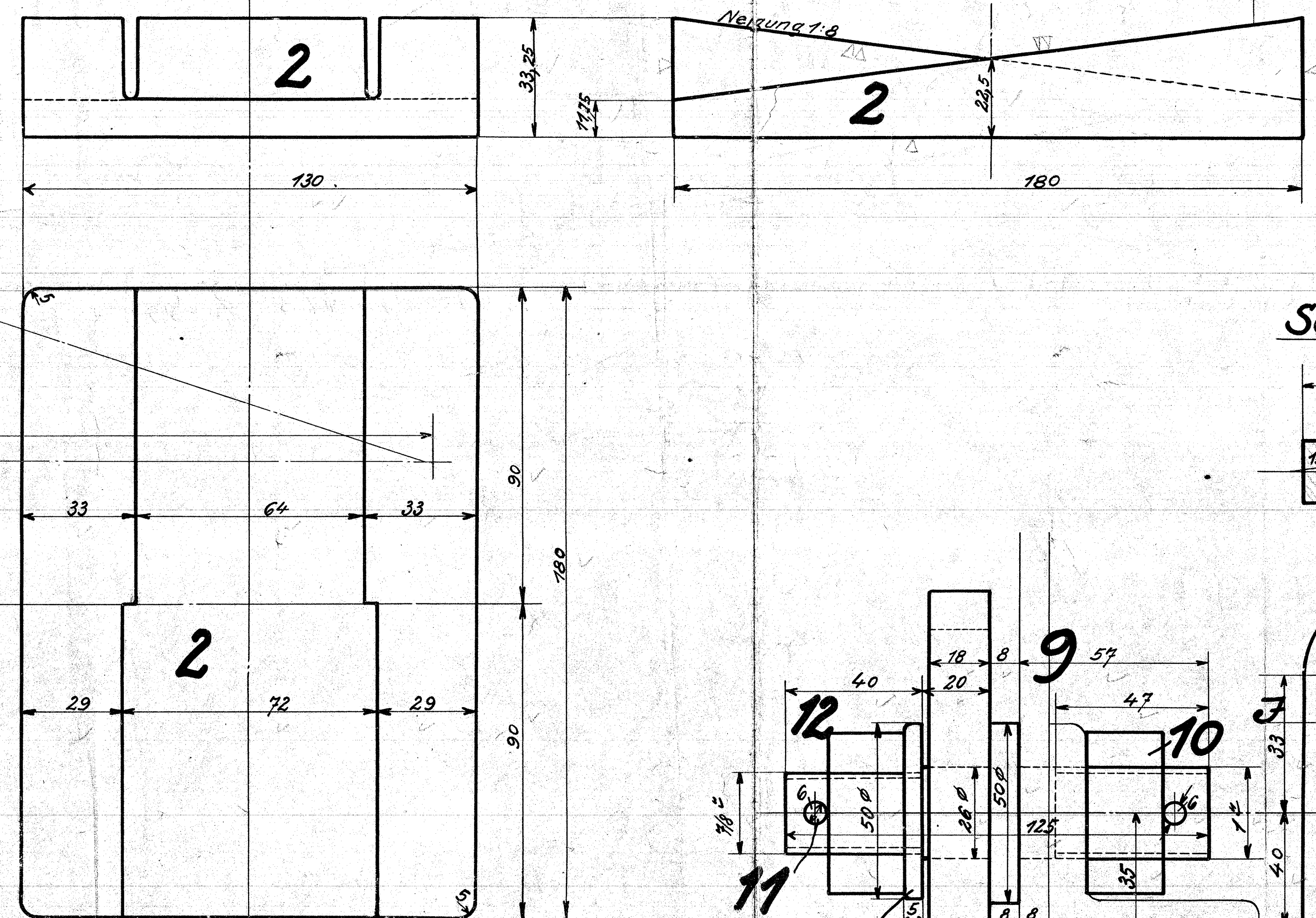
Schnitt A-B



Schnitt E-F

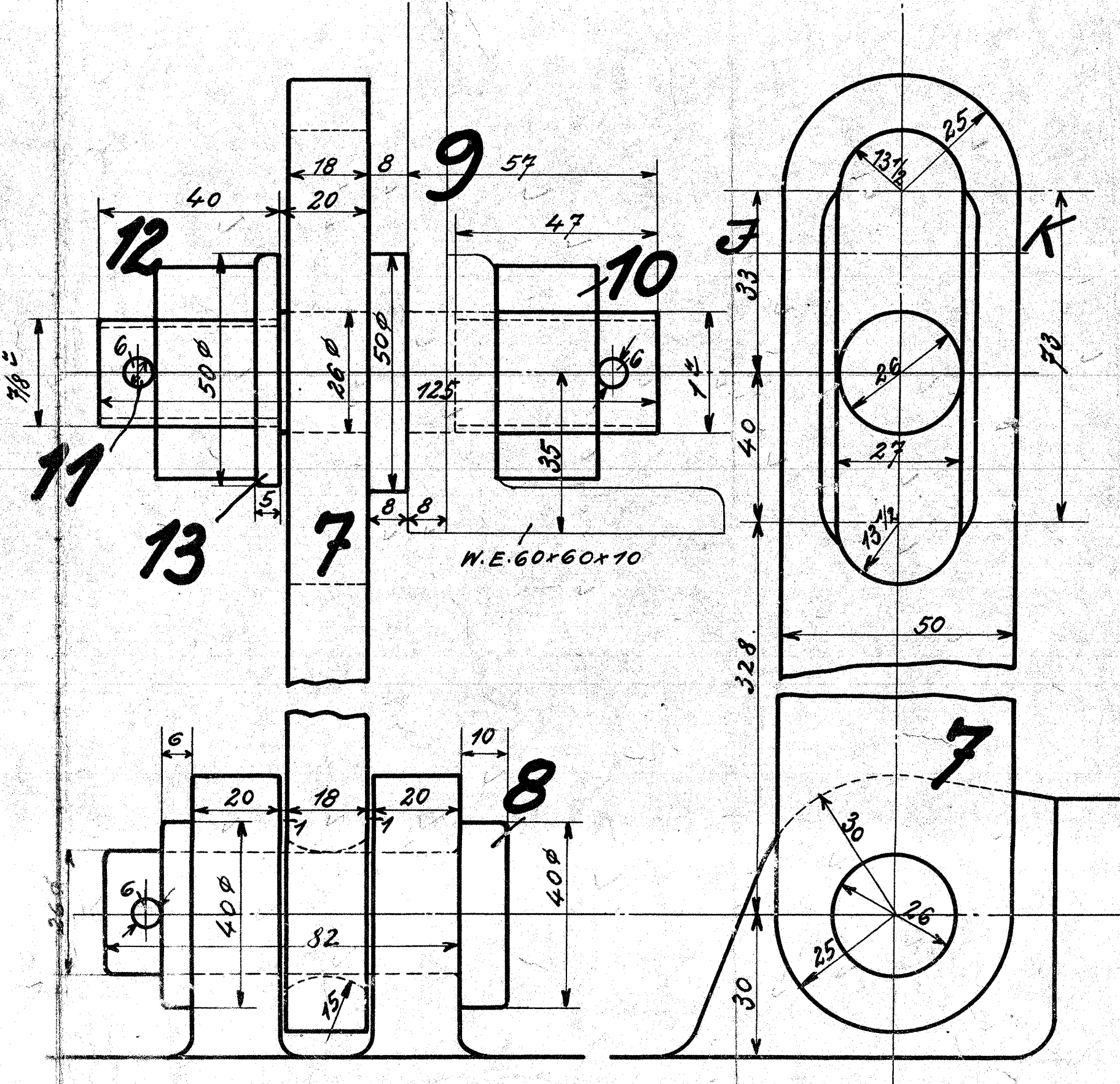
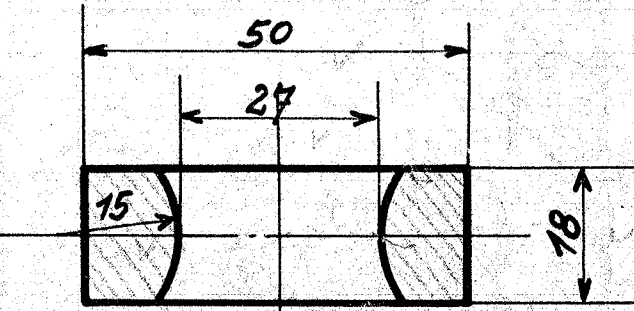


für vord. Lenkgestell nach (...) Maßenteil 1
für hint. Lenkgestell nach offeneren Maßteil 14

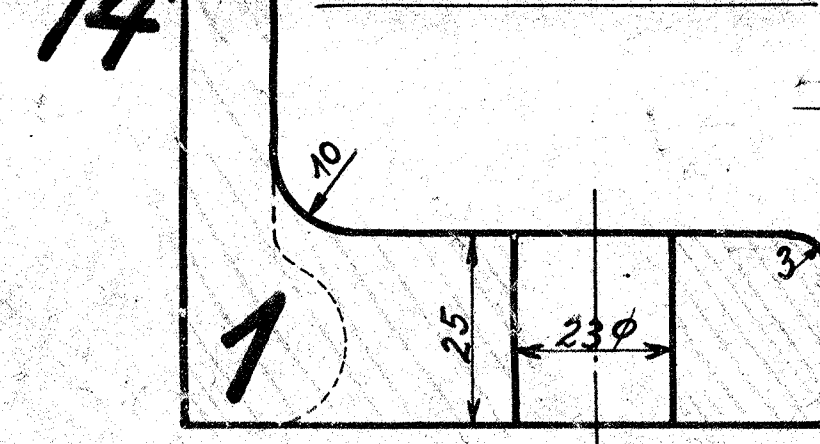


Schrauben u. Muttern nach dän. Tabelle.

Schnitt J-K



Schnitt C-D



Stückzahl	Benennung	Teil	Werkstoff	Bemerkungen	Modell od. Gesenk	Werkzeug	Schulohr	roh fertig	Arbeitsverteilung
1	Achslagerverbindungsst. hinten	14	St.F.G. 8 403 ² ändern	zusw. bestellt.					M.H.
4	Scheiben	13	F.E.	Kapp. 8.9.8 a					
4	Muttern 7/8"	12	"	"					E
4	Splinte 6 φ	11	"	"					
4	Muttern 1"	10	"	"					E
4	Zapfen m. Splinte	9	"	einsetzen u. härten					E
4	Bolzen m. Scheiben u. Spl.	8	"	"					E
4	Aufhängungen	7	"	einsetzen u. härten					3 P. 05
4	Muttern 7/8"	6	"	"					E
4	Schrauben 7/8" m. Spl.	5	"	"					E
4	Zwischenrollen	4	"	"					E
4	obere Keilplatten	3	"	einsetzen u. härten					H. H. 1
4	untere Keilplatten	2	F.E.	einsetzen u. härten					
1	Achslagerverbindungsst. vorn	1	St.F.G. 8 403 ² ändern	zusw. bestellt.					M.H.

Gezeichnet	13.9.23	181-H-T-L	HENSCHEL & SOHN G.m.b.H. CASSEL. Abteilung: Z. 8-3
Geprüft	12.2.23		
Maßstab: 1:5 / 1:1			Ursprung: 2022/29

Achslagerverbindungsst. zum Lenkgestell.

13.52