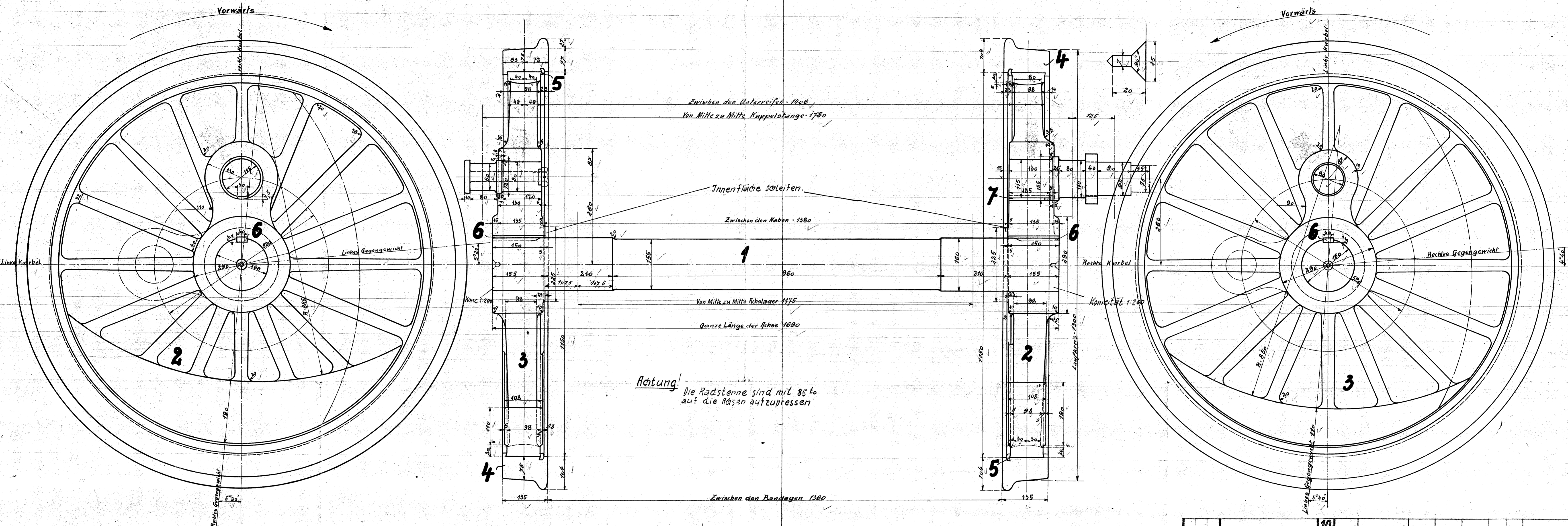


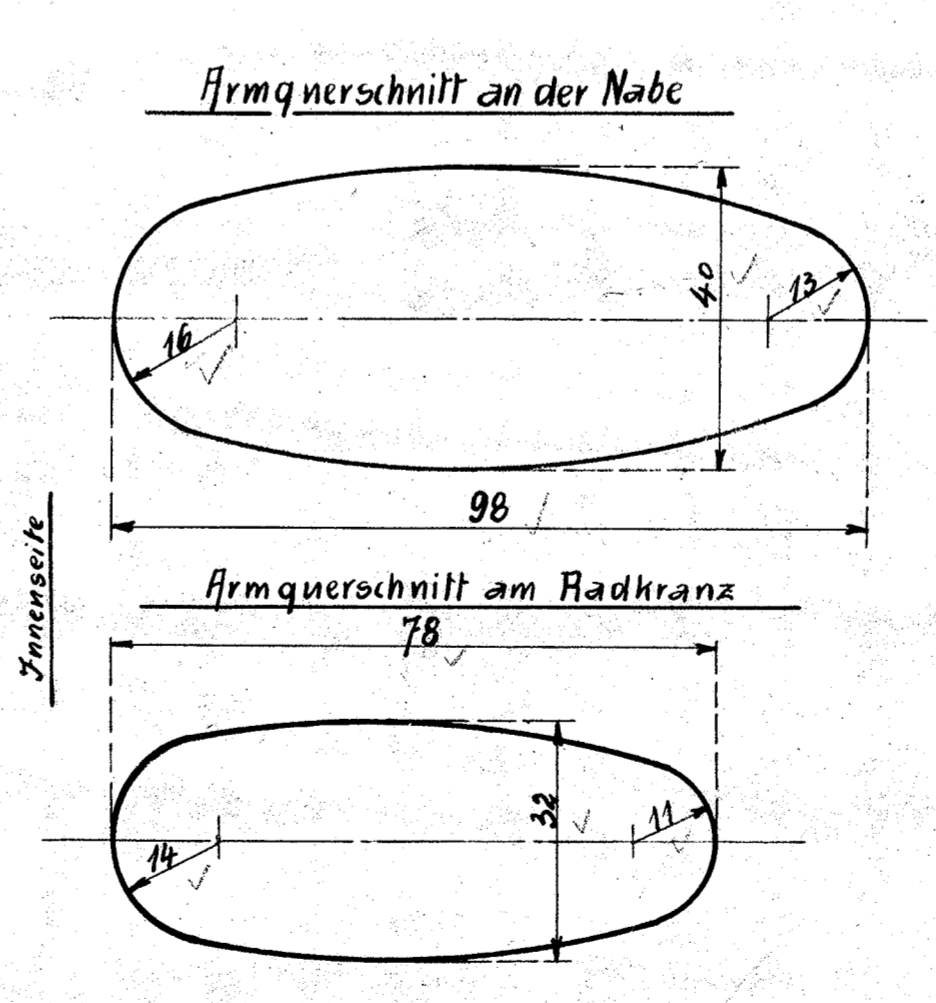
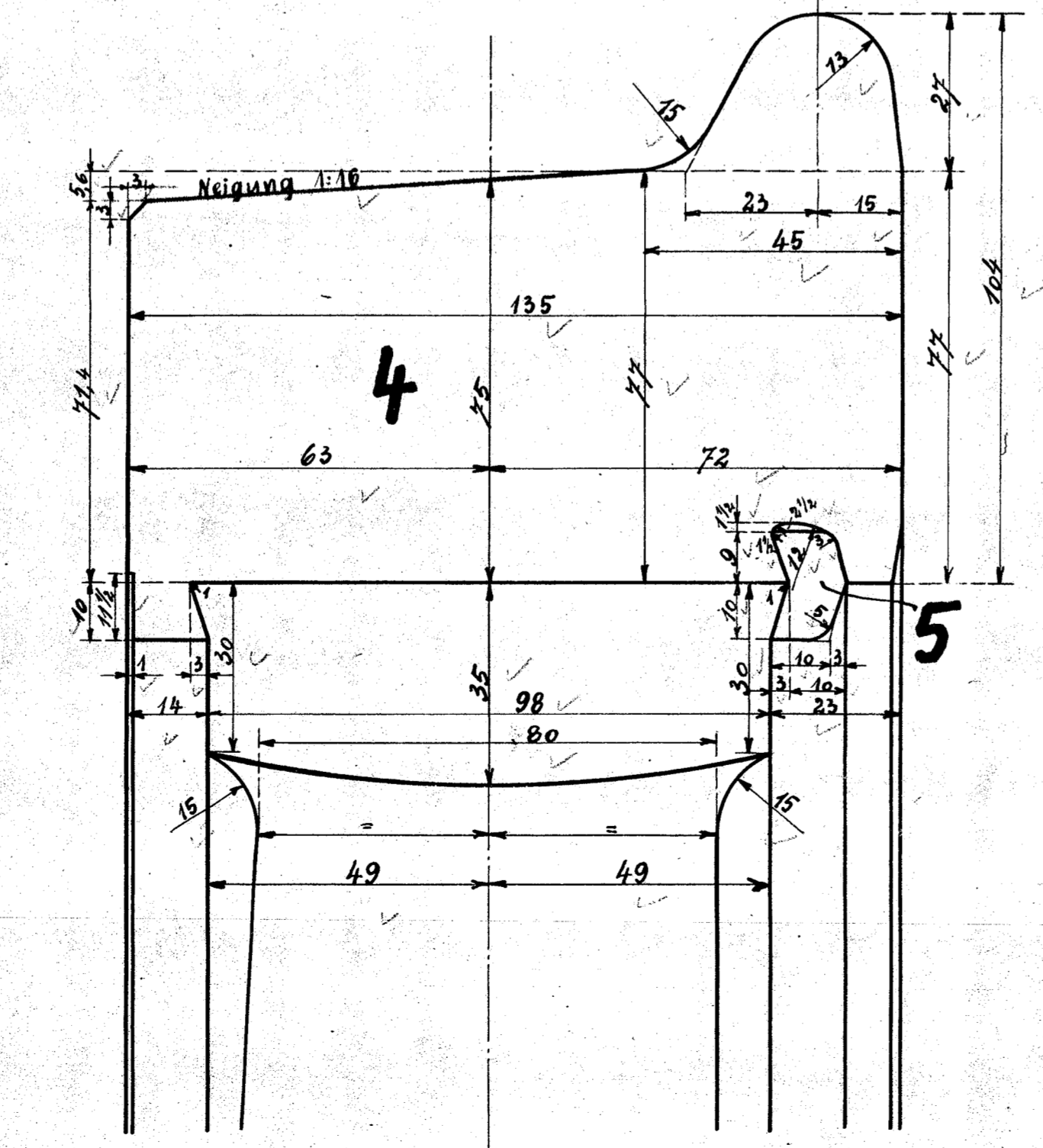
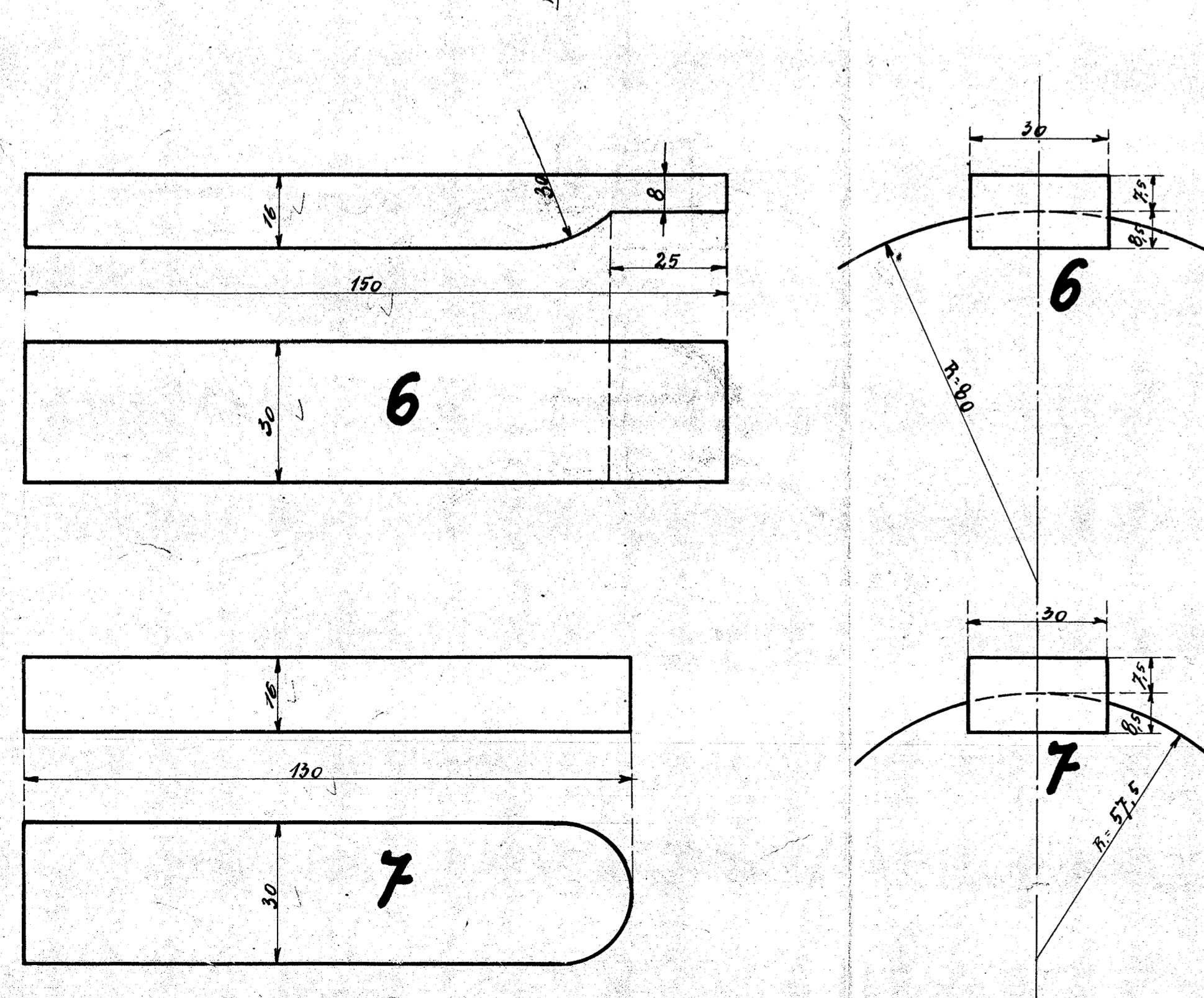
Rechtes Treibrad von außen gesehen.

Linkes Kuppelrad von außen gesehen.

Die rechte Kurbel eilt der linken beim Vorwärtsgang der Maschine um 90° voraus.



flutung! Die Radsterne sind mit 85° auf die Achsen aufzupressen



c b a		Benennung		Teil	Werkstoff	Bemerkungen	Modell od. Gesenk	Werkzeug	Schablone	roh fertig	Arbeitsverteilung
Stückzahlen										Stückgewicht	
	2	Achskeile	7	St.							
	4	Achskerle	6	St.							
	4	Sprengringe	5	F.F.G.							
	4	Radreifen	4	F.F.G.							
	2	Kuppelradsterne	3	F.F.G.	Modell ändern	rot. 2988					
	2	Treibradsterne	2	F.F.G.	Modell ändern	rot. 2988					
	2	Achswellen	1	F.F.G.							

Zeichnung ist genehmigt mit Schr. vom ..... Gesch. Nr. ....

Änderungen (Schr. Nr. Datum) von am (gepr.) geändert (Schr. Nr. Datum) von am (gepr.)

Hauptzeichnung an: .....  
 2. Ausfertigung an: .....  
 3. Ausfertigung an: .....  
 4. Ausfertigung an: .....

Zugehörige Zeichnungen: .....  
 Nr. ..... Aufschrift: .....

Datum: ..... Name: .....  
 Gezeichnet: .....  
 Geprüft: .....  
 Normgeprüft: .....

Maßstab: f. Fu. 1:5 Maß in mm Ursprung: 20227/29