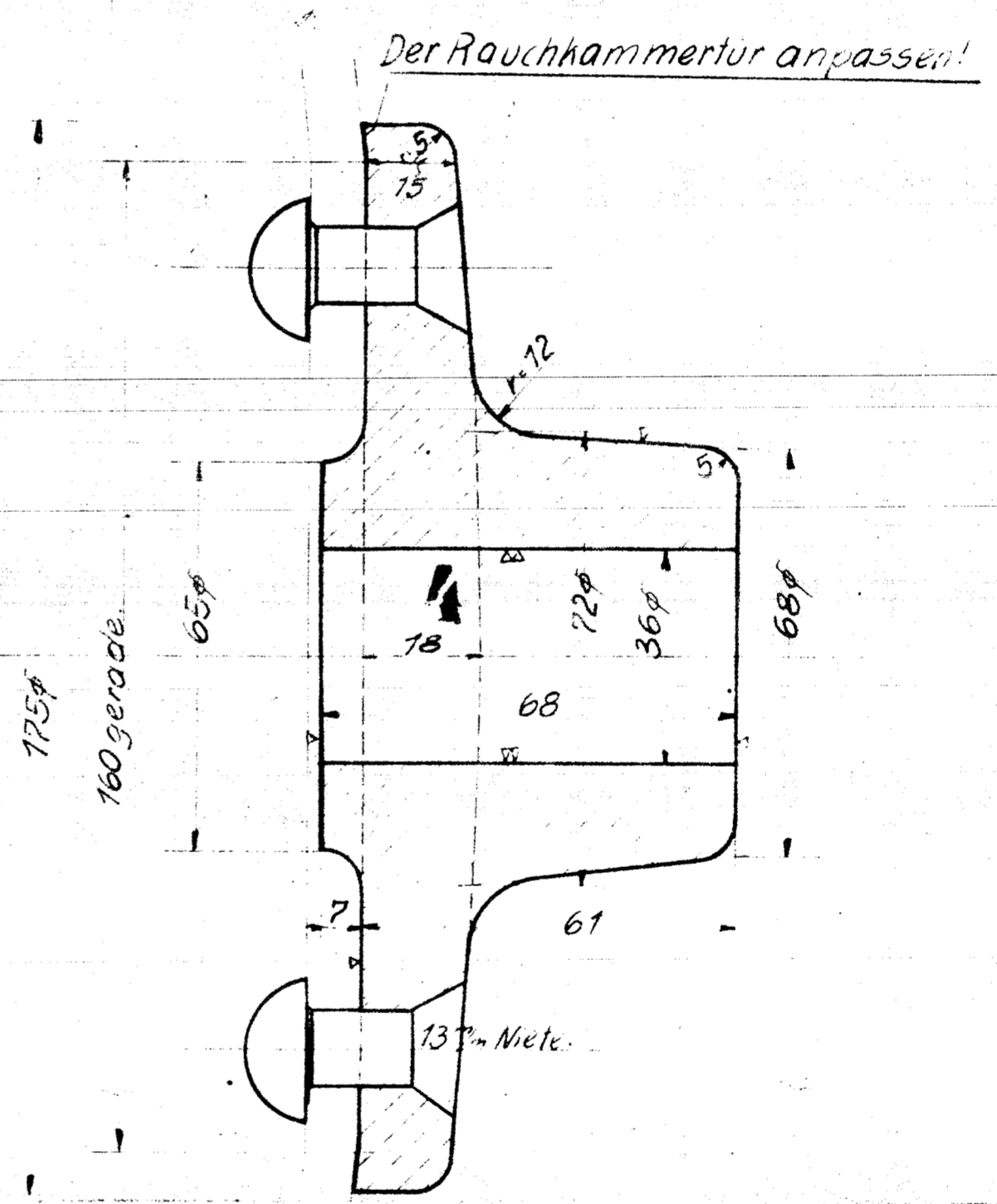
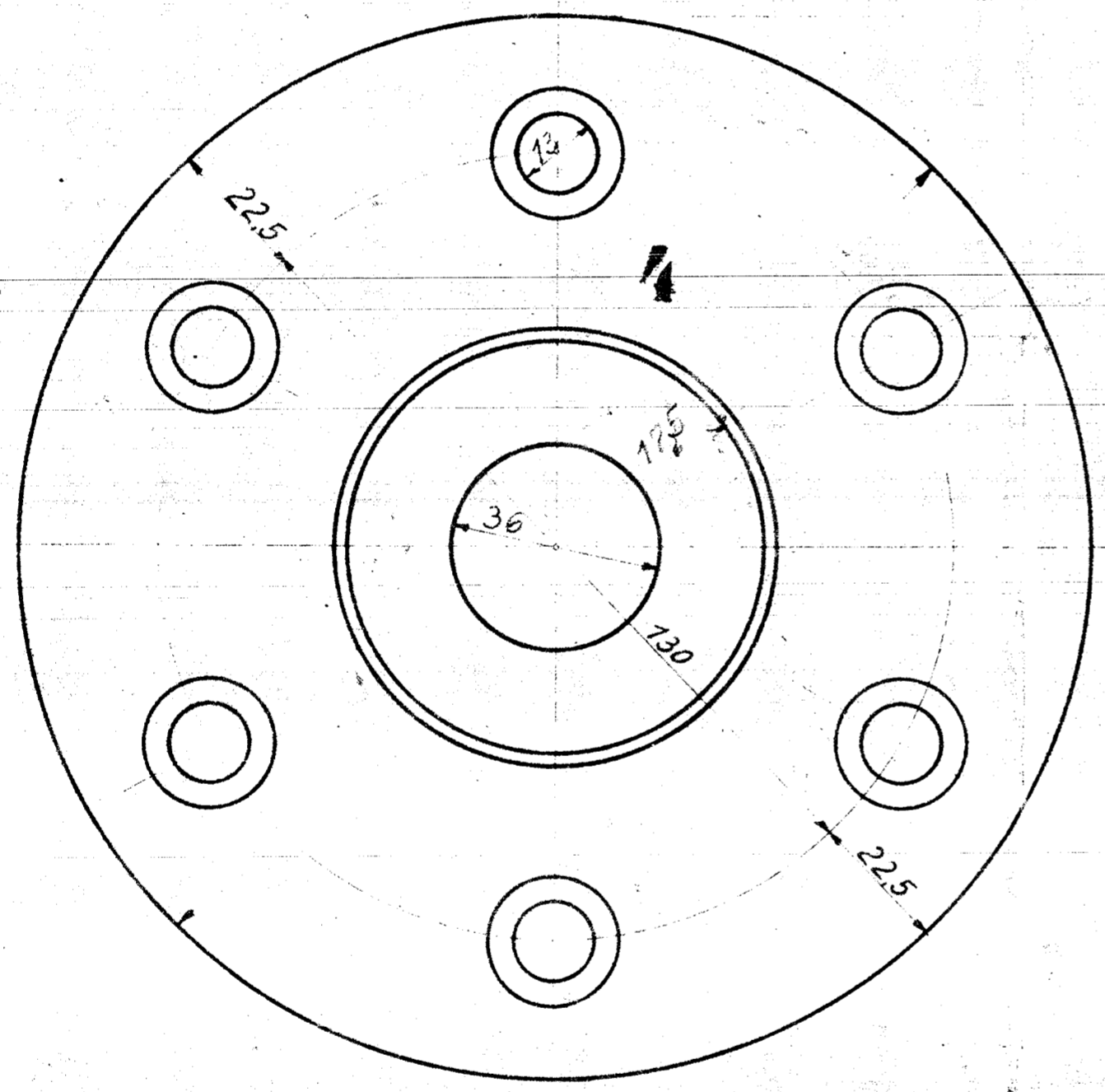
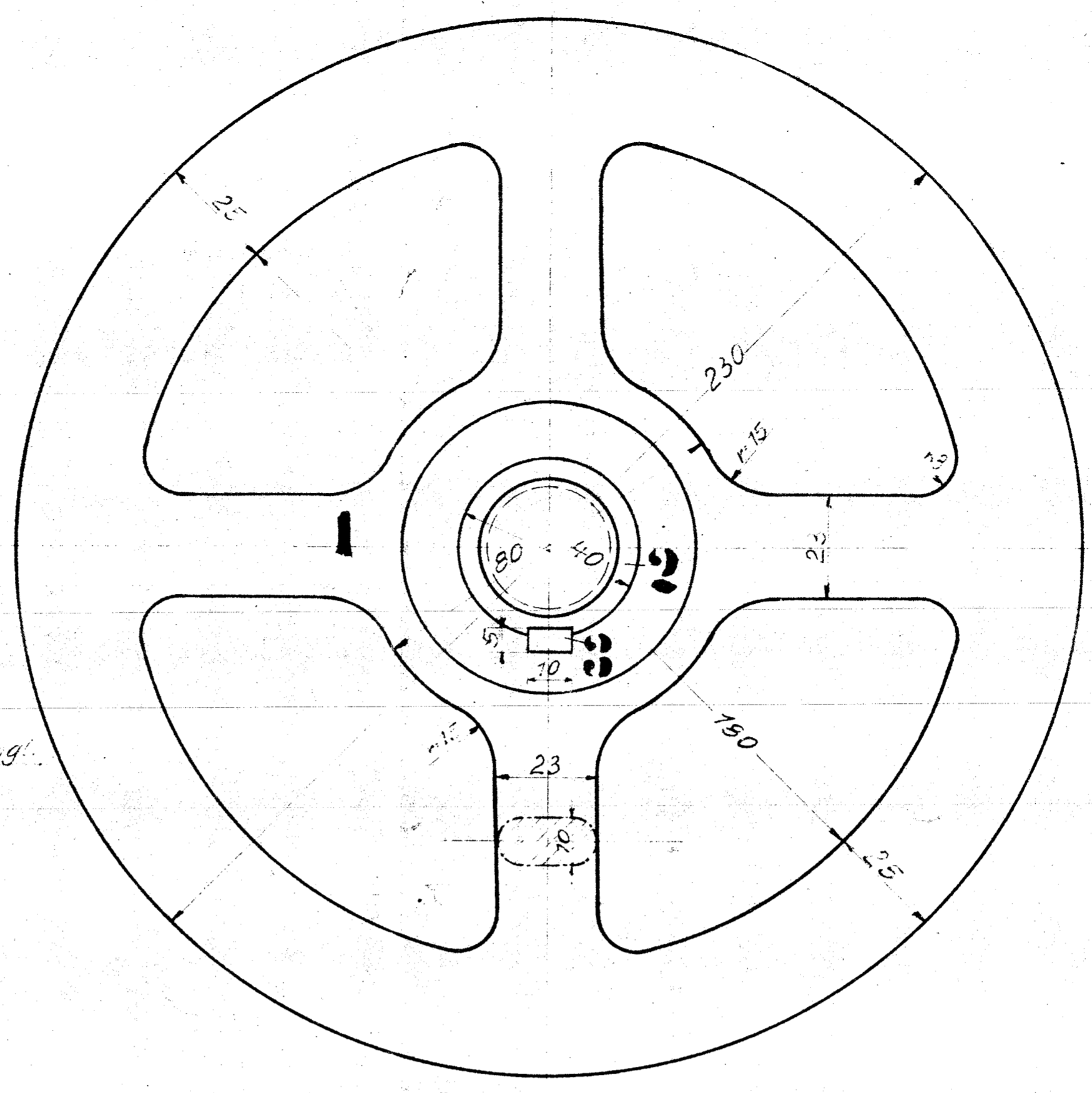
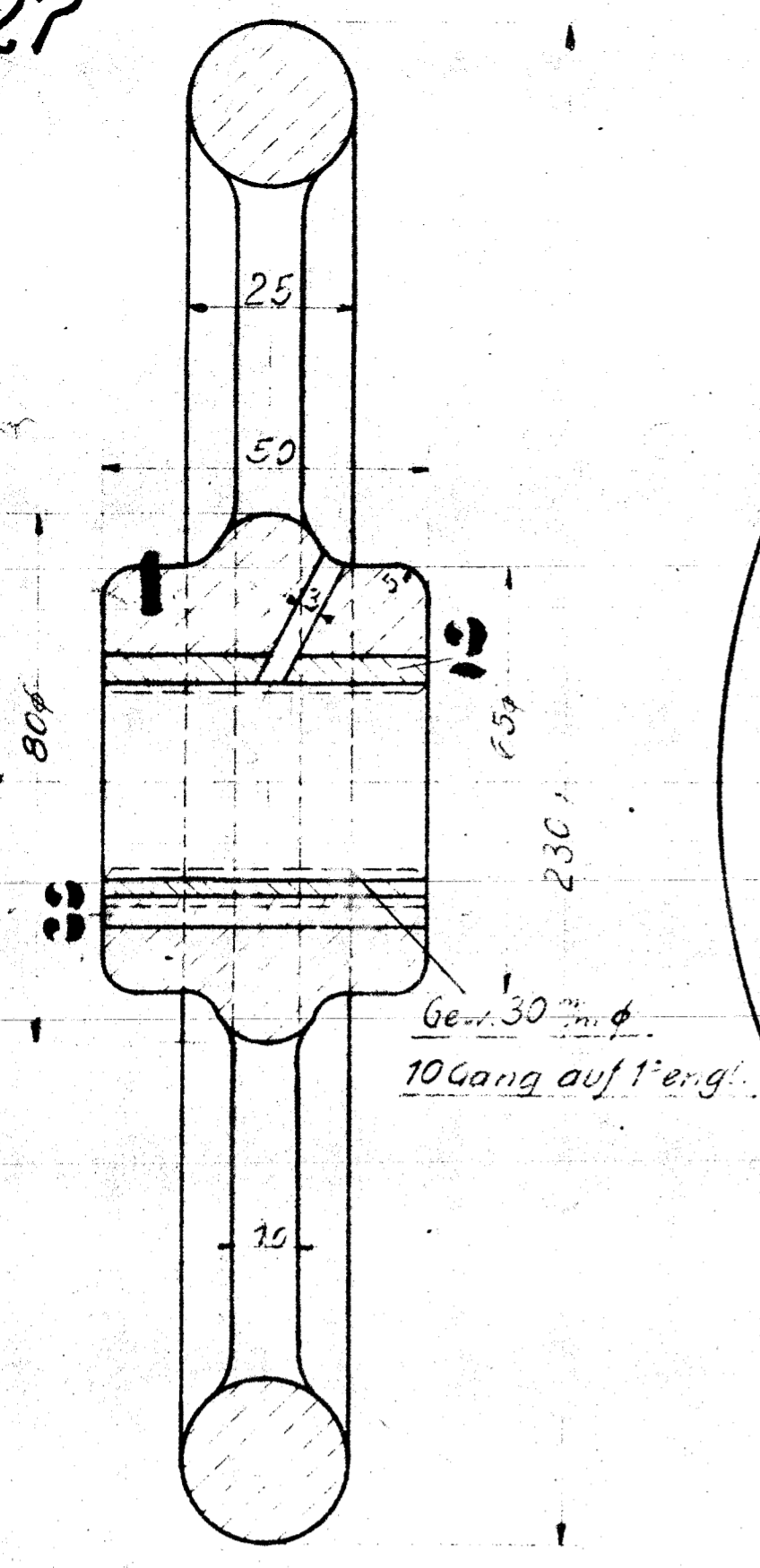


20227



- 1 Führung.
- 1 Keil
- 1 Buchse
- 1 Handrad

G-E von 1554
 H-E
 R-Q
 G-E
 u 1552

c	b	a	Benennung	Teil	Werkstoff	Remerkungen	Handl.	Werkz.	Schablone	roh	fertig	Arbeitsverteilung
Stückzahlen										Stückgewicht		
Ohne Bearbeitungszugabe			Mit Bearbeitungszugabe			Schuldrücken			Rauchkammertür an: RT			
Nicht bearbeitet			Kratzen			Schruppen			2. Ausfertigung an: B 31			
Zeichnung ist genehmigt mit Schr. von			Gesch. Nr.			Zugehörige Zeichnungen:			5.31 Rauchkammertür			
Änderungen			geändert			Aufschrift:						
Nr. Teil Art der Änderung			Schr. Nr. Datum von			bis						
Datum			Name									
Gezeichnet			Gepasst			Geprüft			1B1-H-T-L.			
Hr. 10/28			H. 10/28			H. 10/28			HENSCHEL & SOHN G.m.b.H. CASSEL. Abteilung: L.B.3			
Hr. 10/28			H. 10/28			H. 10/28			Maßstab: 1:1 Maße in mm Ursprung: 20227/29			

Gen. nach dänischer
 Zeichn.

Gußteile z. Rauchk.-Tür.

5.32