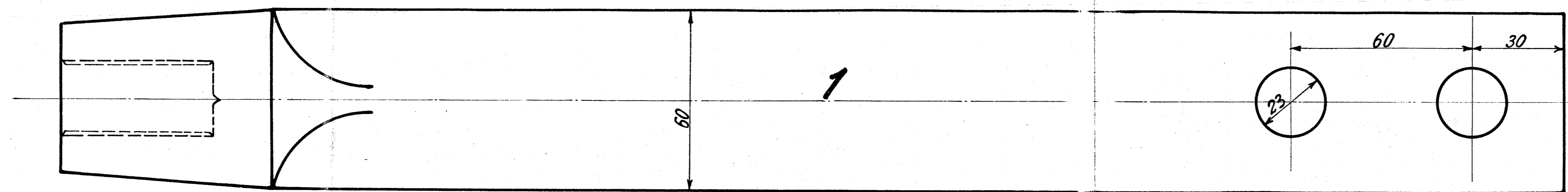
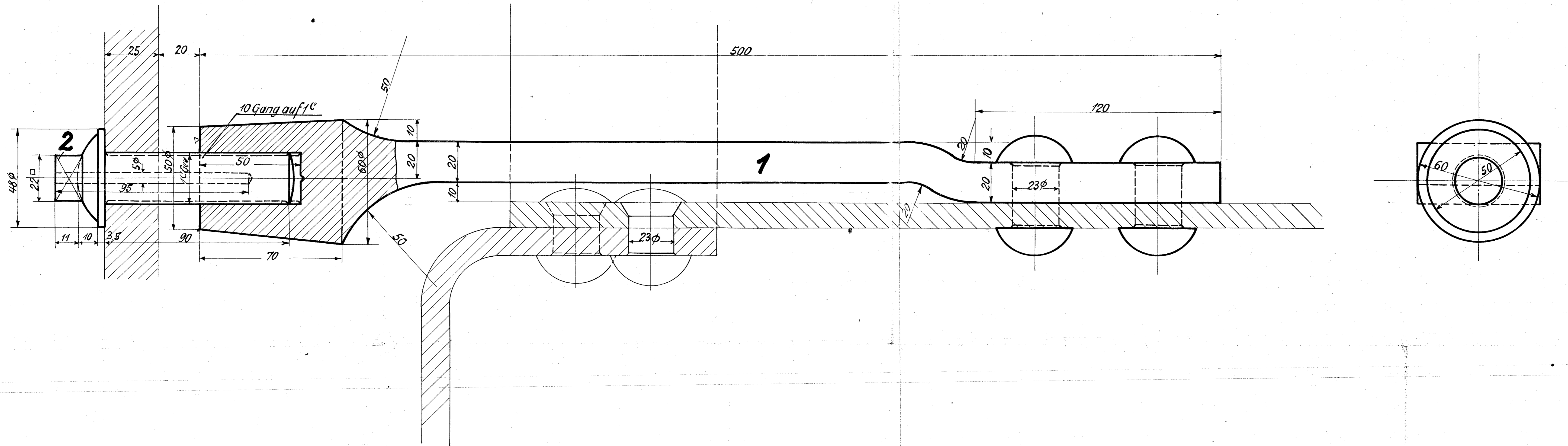


20227



Gew. nach dänischer Tabelle!

		10									
		9									
		8									
		7									
		6									
		5									
		4									
		3									
		2									
		1									
9 Bodenankerschrb.		F/E									
9 Bodenanker		1									
G d a		Benennung		Teil		Werkstoff		Bemerkungen		Modell od. Gesenk	
Stückzahlen										Werkzeug/Schablone	
										roh fertig	
										Stückgewicht	
Ohne Bearbeitungszugabe		Mit Bearbeitungszugabe		Sonderbearbeitung		Hauptzeichnung an:					
Nicht bearbeitet		Kratzen		Schruppen		Schlichten		Bearbeitungsart		2. Ausfertigung an:	
								Bemerkungen		3. Ausfertigung an:	
								Zeichnung ist genehmigt mit Schr. v.:		4. Ausfertigung an:	
								Gesch. Nr.		Zugehörige Zeichnungen:	
								Nr.		Aufschrift:	
Genehmigt		Datum		Name		1-B-I-H.T.-L		HENSCHEL & SOHN G.m.b.H.			
Geprüft		17/11		L. Meyer				CASSEL.			
Gezeichnet				L. B.				Abteilung: L.B. II			
Maßstab: 1:1		Maße in mm		Ursprung: 20227-29							

Bodenanker.

2.46