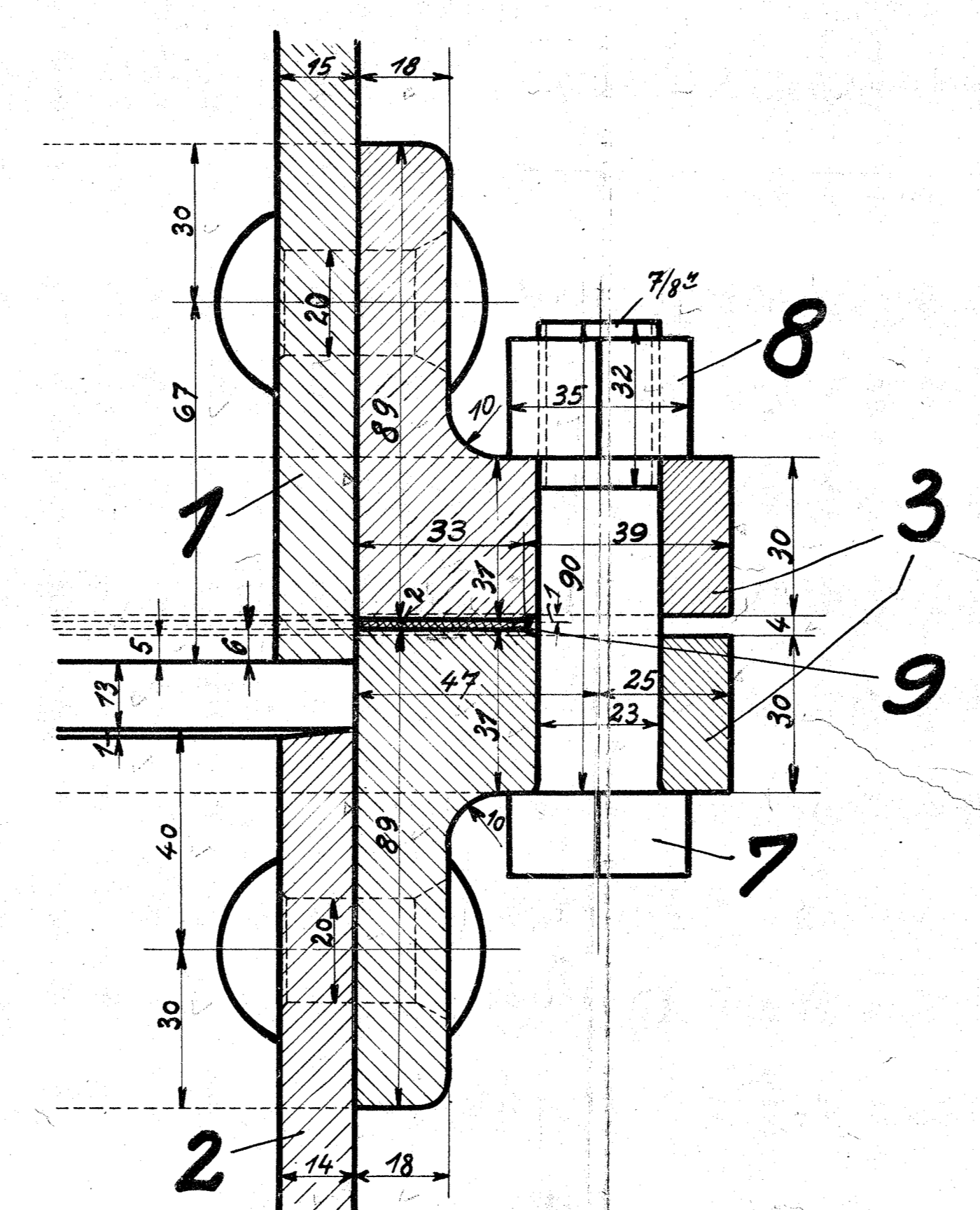
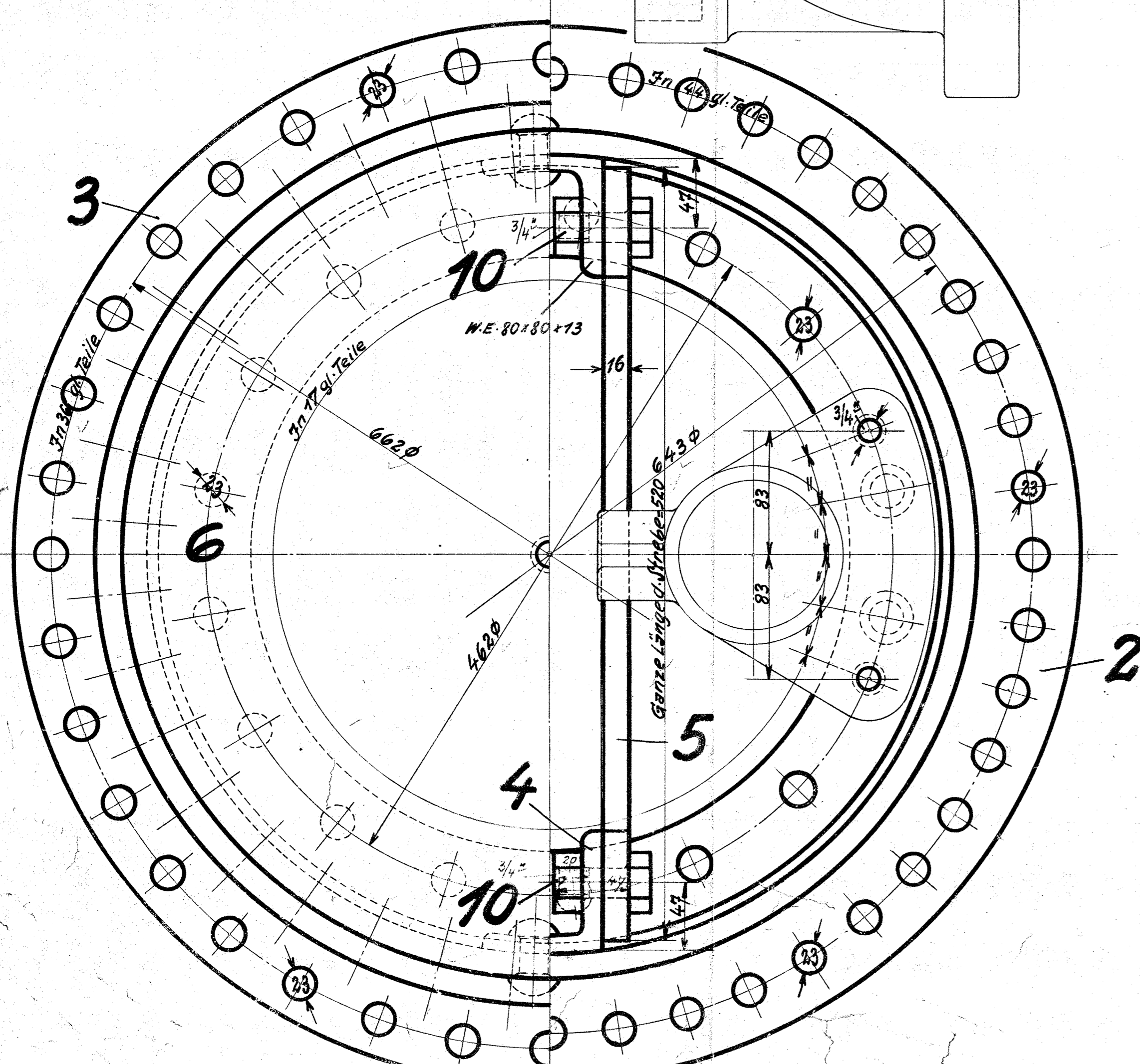
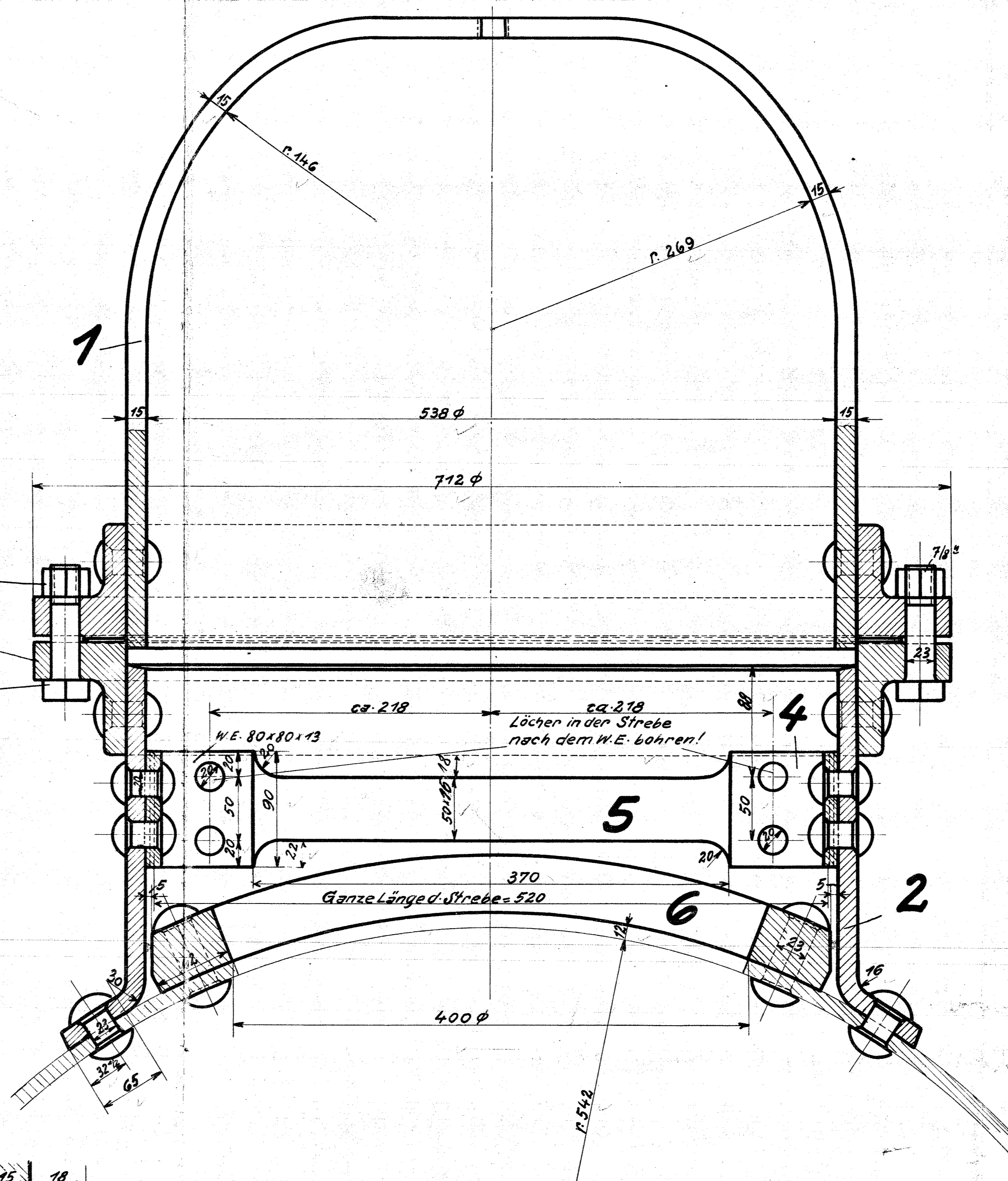
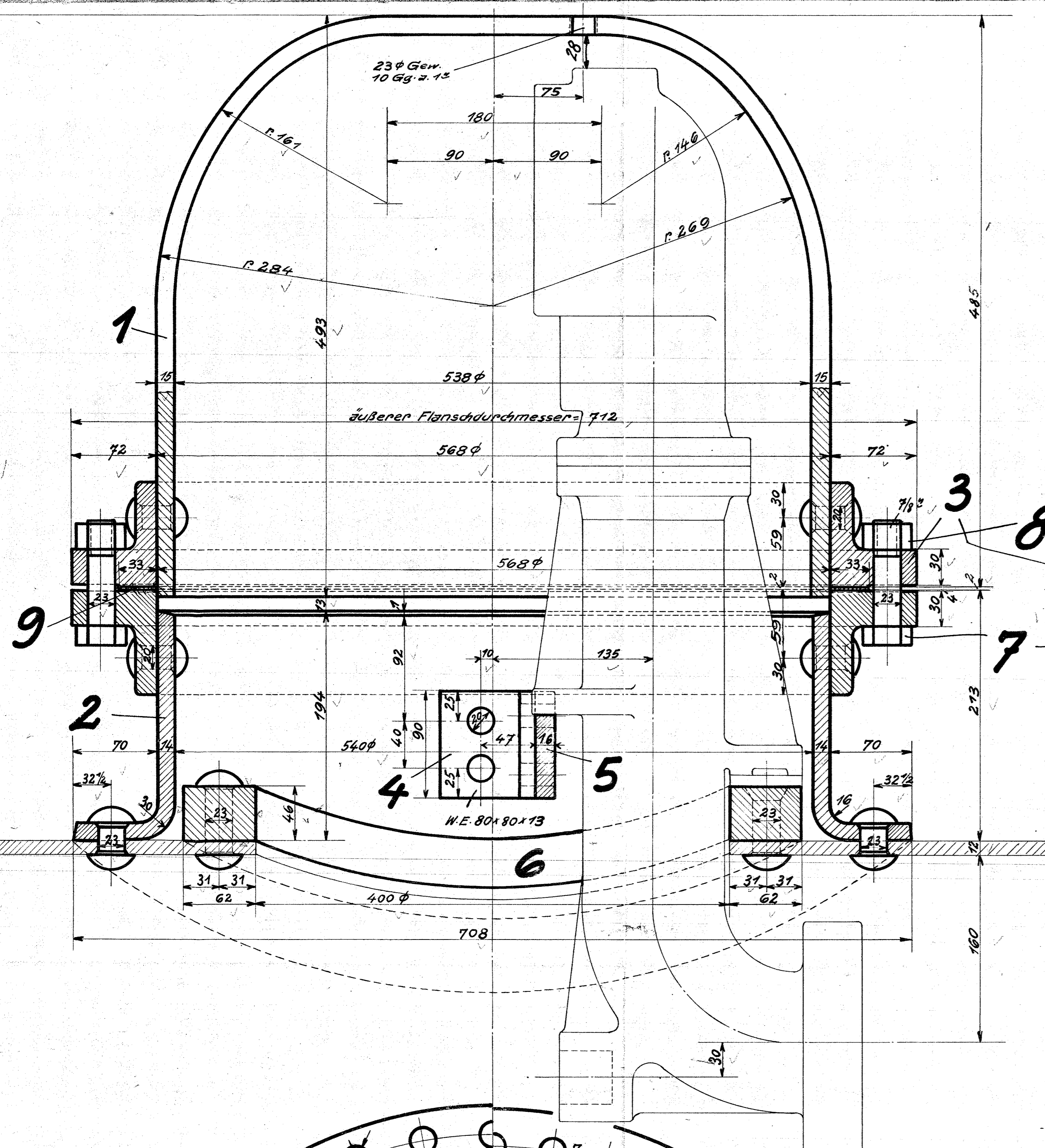


Ganze Domhöhe = 700

Gr. Mittl. Neigel = 54.2



Schrauben, Muttern u. Schlüsselweiten nach dänischer Tabelle.

4	Schrauben m. M. 3/4"	10	FE.							
1	Dichtungsring	9	Werkst.	son. w. best.						
36	Muttern 7/8"	8	FE.							
36	Schrauben 7/8"	7	"							
1	Verstärkungsring	6	"							
1	Strebe F.E. 90x16	5	"							
2	W.E. 80x80x13	4	"							
2	Domflanschringe	3	"							
1	Domunterteil	2	"							
1	Domoberteil	1	FE.							
C 5 d		Benennung	Teil	Werkstoff	Barmerkmale	Model	Werkzeug	Stückzahl	roh fertig	Arbeitsverteilung
Stückzahlen										
Ohne Bearbeitungsabgabe		Mit Bearbeitungsabgabe		Sonderbearbeitung		Bearbeitungsart		Hauptzeichnung an:		
Nicht bearbeitet		bearbeitet		mit Feinschliff		mit Feinschliff		2. Ausfertigung an:		
Kreisen		Schraufen		Schichten				3. Ausfertigung an:		
Zerlegung		Änderungen		geändert				4. Ausfertigung an:		
Nr. Teil		Art der Änderung		Schr. Nr. Datum		von		Zugehörige Zeichnungen:		
								Nr. Aufschrift		
								2.01 Dampfessel		
								3.54 Halter f. Dampfentnahmerohr		
Datum		Name		Werkstoff		Hauptzeichnung		HENSCHEL & SOHN G.m.b.H.		
5.11.23		Kornhuber		FE.		1B.H.T.L.		CASSEL.		
Geprüft		gezeichnet		gezeichnet		gezeichnet		Abteilung L.B.3		
22.11.23		S. Sch.		S. Sch.		S. Sch.				
Maßstab		1:2,5/1:1		Maße in mm		Ursprung		20227/20		

Dom.

2.22