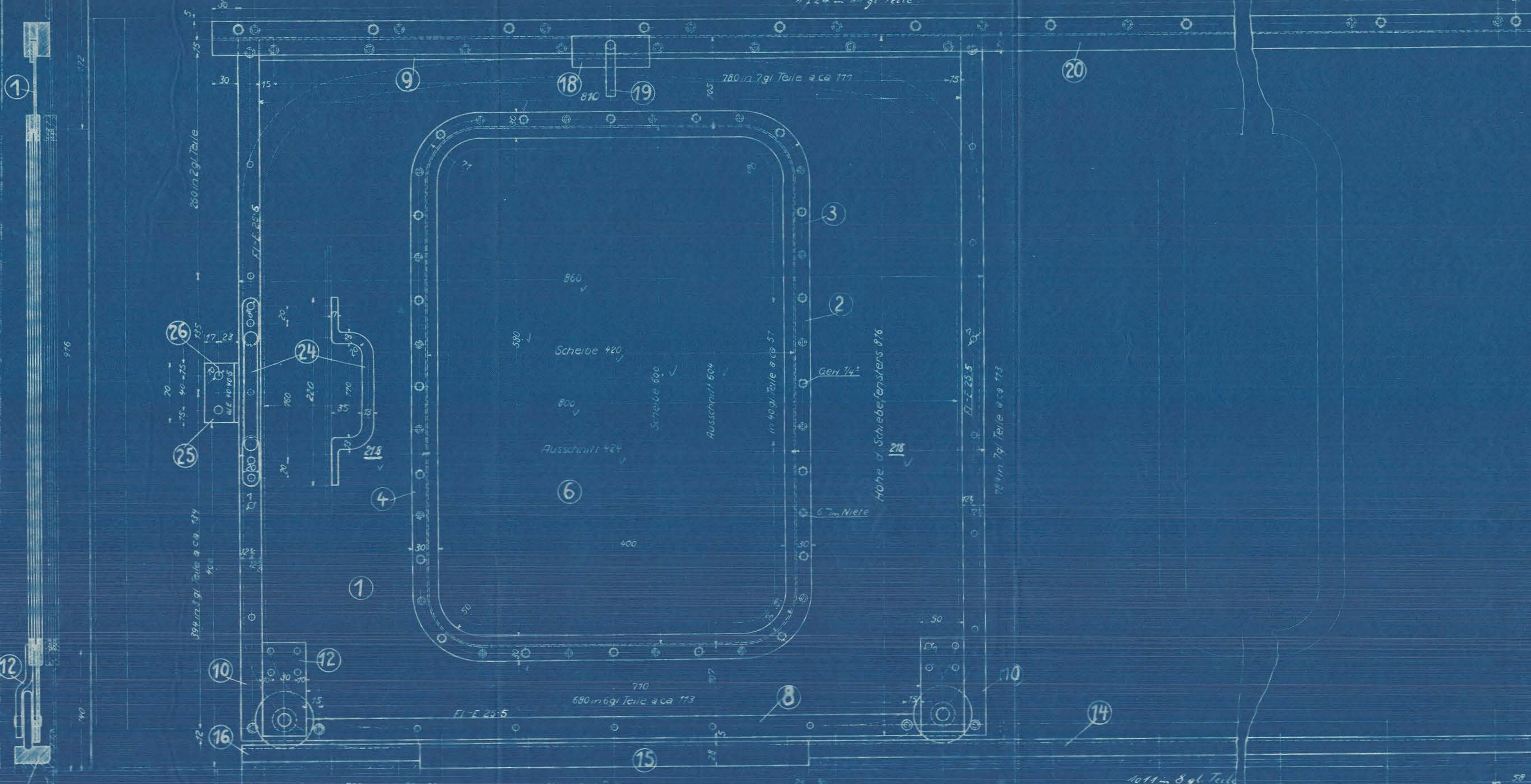


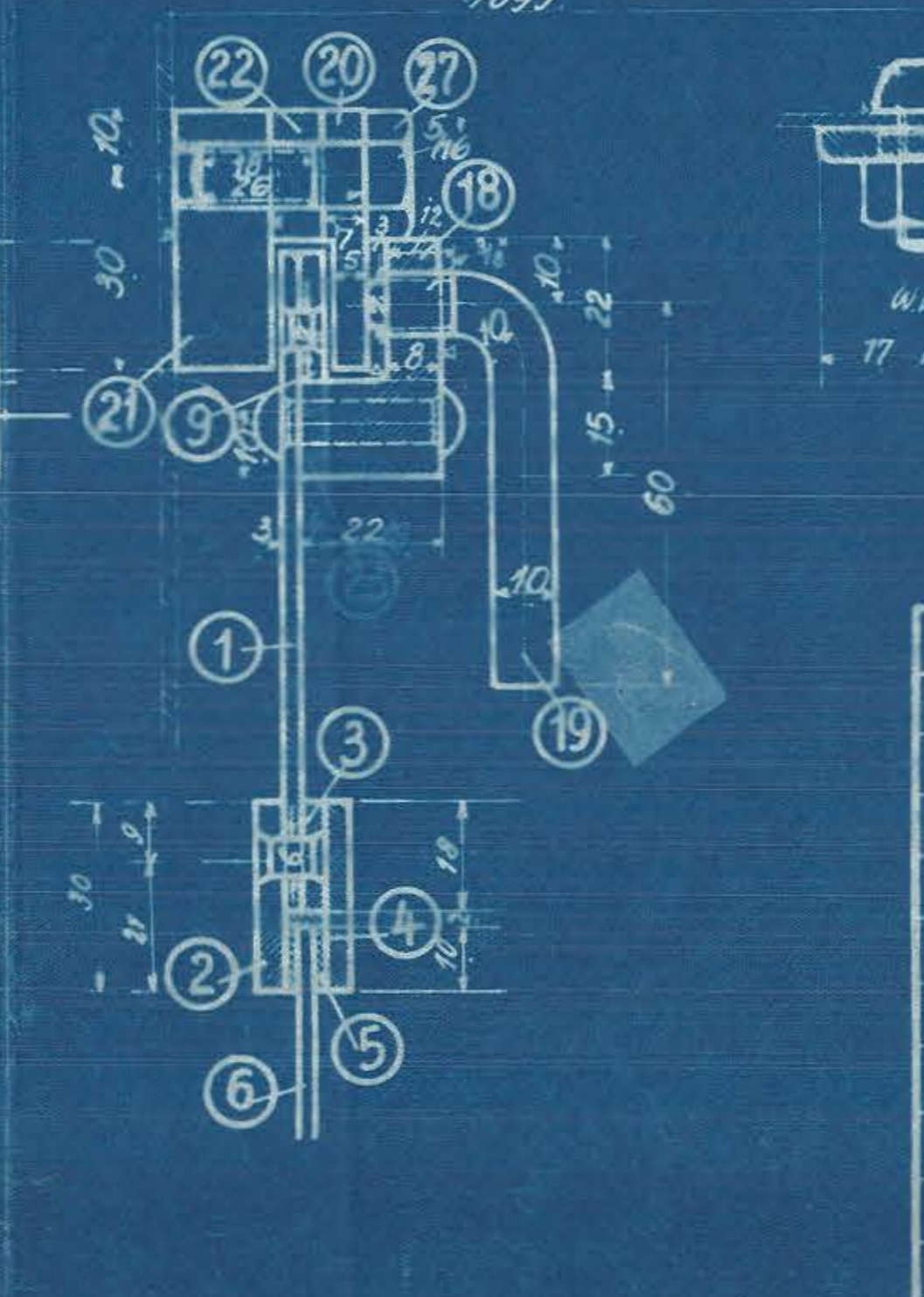
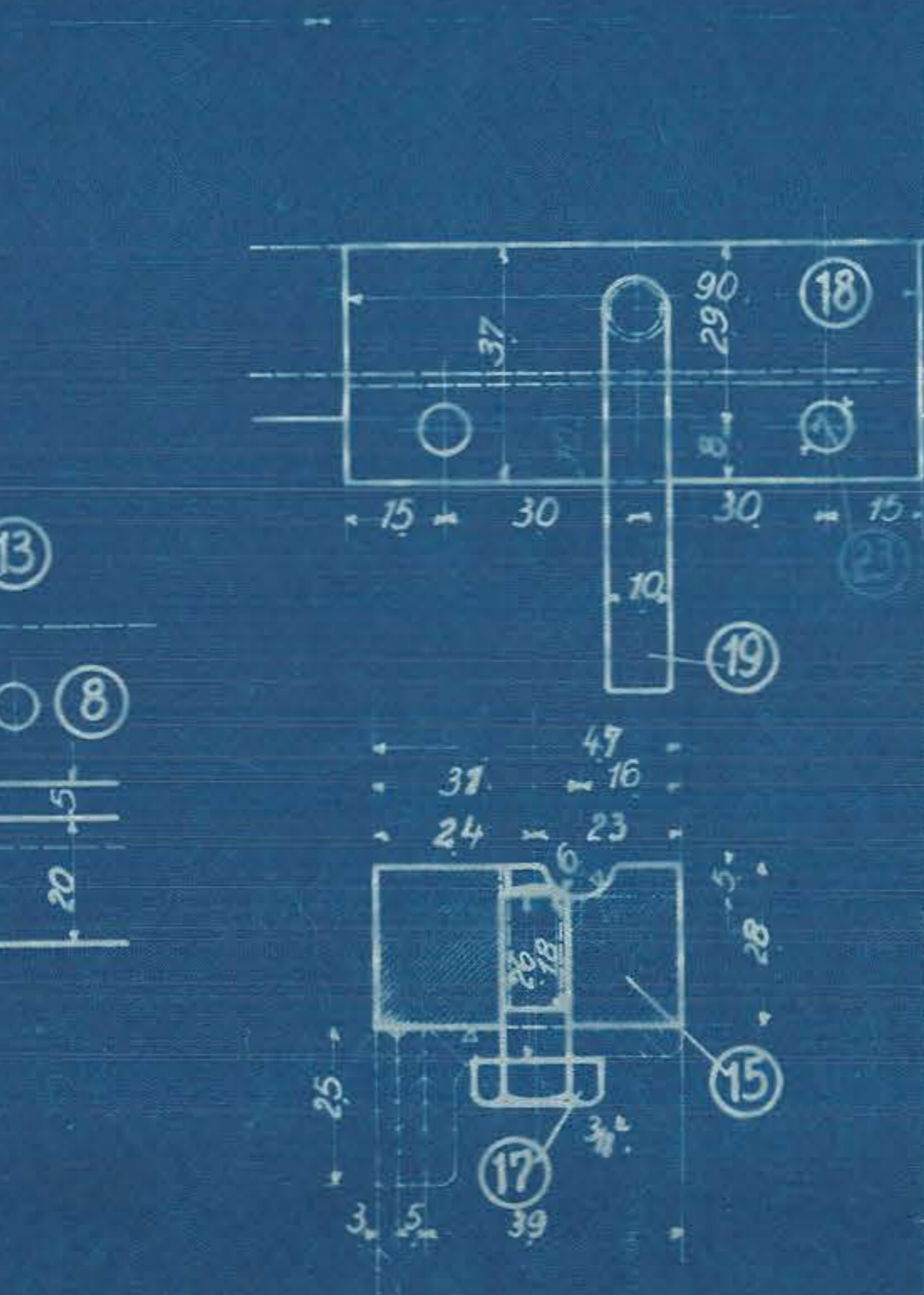
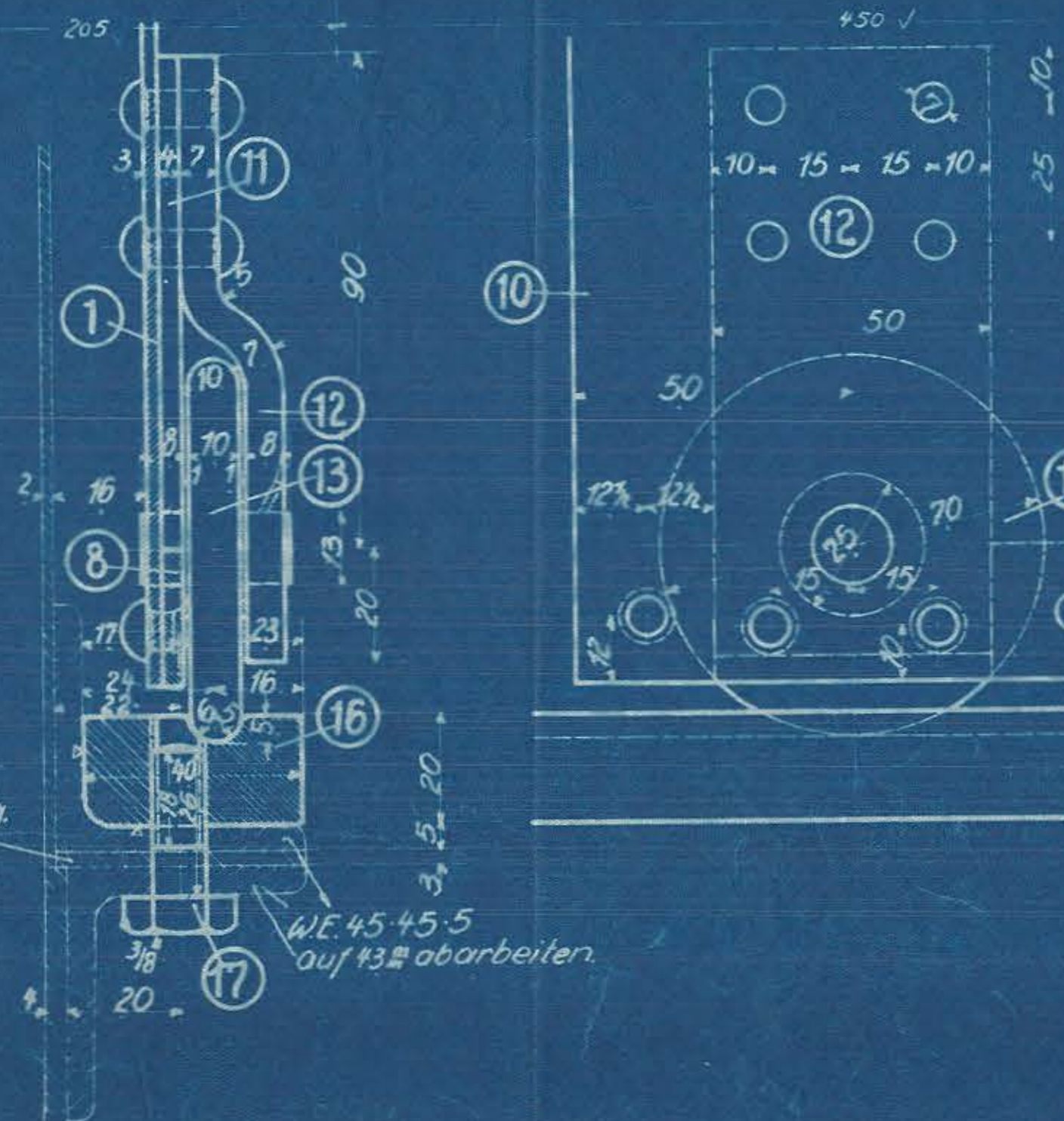
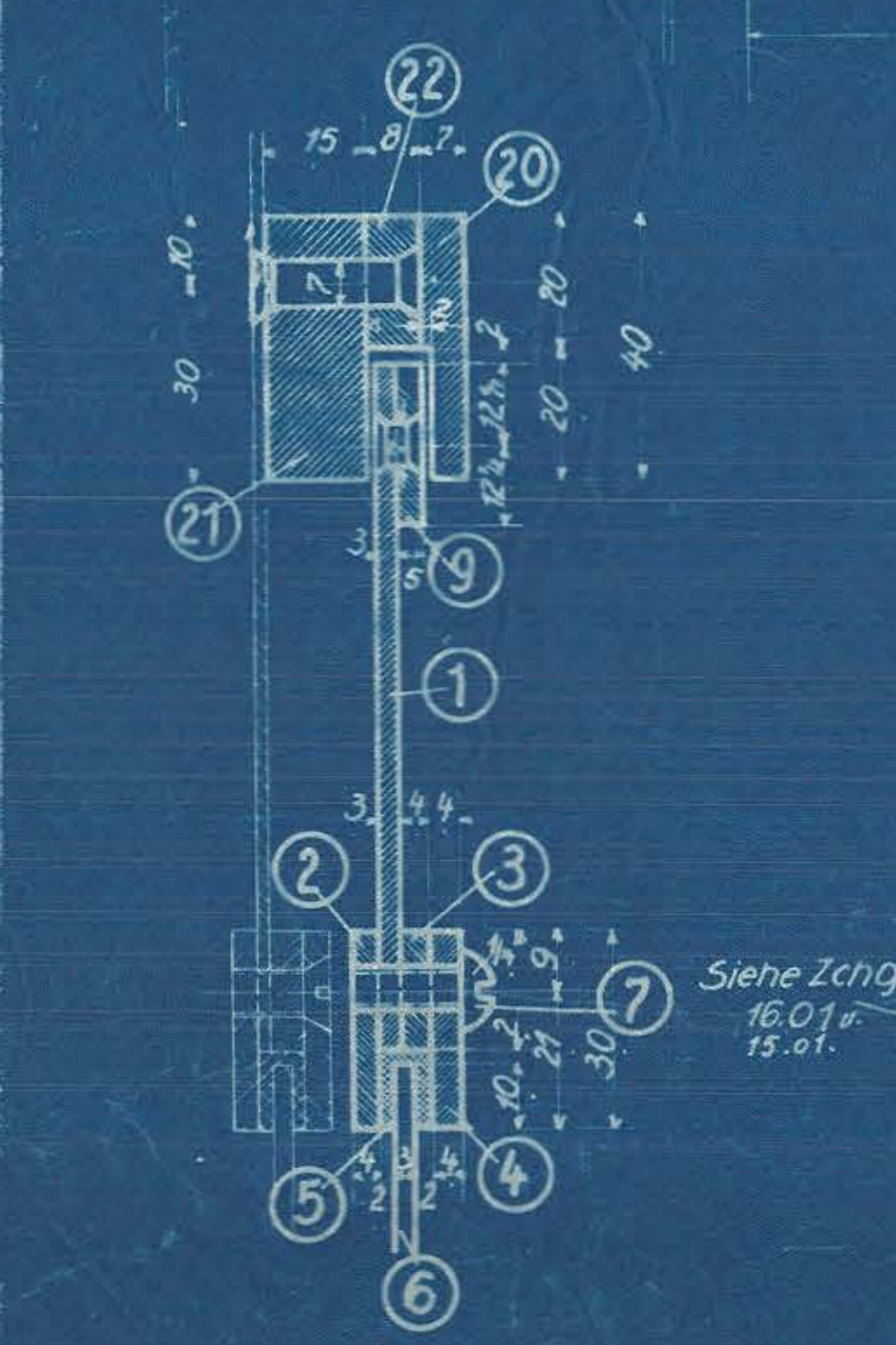
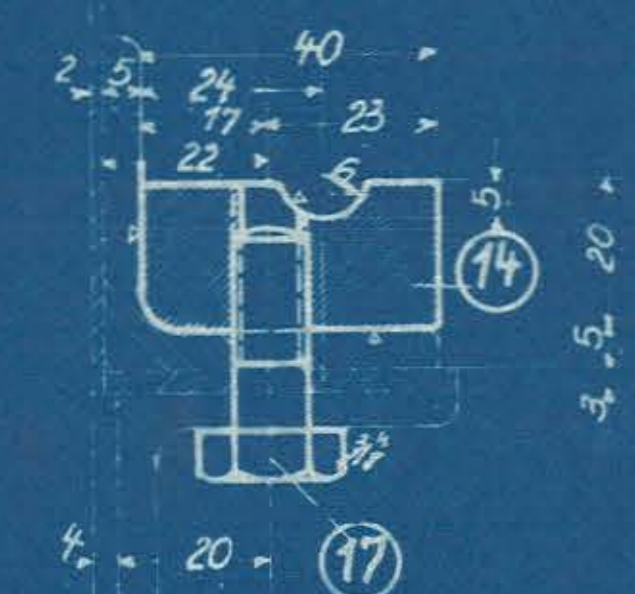
Linkes Schiebefenster von innen gesehen.

Ganze Länge 1784

1684 in 10 gl. Teile
1724 in 11 gl. Teile



Schrauben und Muttern nach
dänischer Tabelle.
Alle Niete außen glatt versenkt.



Stückzahl	Benennung	Teil	Werkstoff	Bemerkungen	Modell od. Gesenk	Werkzeug/Schablone	roh	fertig	Arbeitsverteilung
24	Schrauben 3/8"	27	Fl.-E.						M5
4	Schrauben 3/8"	26	Fl.-E.	Vorr. 44 g					FP, Ø 2
2	Anschlagwinkel	25	Fl.-E.						S, Ø 2
2	Handgriffe	24	Fl.-E.						FP, Ø 2
2	Zwischenstücke	23	Fl.-E.						FP, Ø 2
2	Führungsleisten	22	Fl.-E.						FP, Ø 2
2	Führungsleisten	21	Fl.-E.						FP, Ø 2
2	Klemmschrauben	20	Fl.-E.						E, S
2	Halter	19	Fl.-E.						FP, Ø 2
3	Schrauben 3/8"	18	Fl.-E.						M5
2	Führungsleisten	17	Fl.-E.						FP, Ø 2
2	Führungsleisten	16	Fl.-E.						S, Ø 2
2	Führungsleisten	15	Fl.-E.						Ø 2
2	Führungsleisten	14	Fl.-E.						Ø 2
4	Rollen	13	Fl.-E.						E
4	Halter	12	Fl.-E.						S, Ø 2
4	Verstärkungsbleche	11	Fl.-E.						Ø 2
4	Flacheisen 25-5	10	Fl.-E.						Ø 2
2	Flacheisen 25-5	9	Fl.-E.						Ø 2
2	Flacheisen 25-5	8	Fl.-E.						Ø 2
40	Schrauben 1/4"	7	Fl.-E.	Vorr. 44 H					
2	Wensterscheiben	6	Glas	ausm. best.					
2	Zwischenlagen	5	Gummi						
2	Innere Fensterrahm.	4	Fl.-E.						S, Ø 2
2	Mittlere Fensterrahm.	3	Fl.-E.						Ø 2
2	Äußere Fensterrahm.	2	Fl.-E.						Ø 2
2	Schiebefenster in 1/4"	1	Fl.-E.						Ø 2

Gültig für folgende Lokomotiven:		Änderungen		geändert		Zugehörige Zeichnungen:	
Nr.	Teil	Art der Änderung	Schreib. (Nr. Datum)	von	am	Nr.	Aufschrift
						15.01	Führerhaus
						16.01	Wasserkasten
						16.42	Rohrkasten
						16.12	Führerhausseiten für

Datum	Name	HENSCHEL & SOHN G.m.b.H.	
19.11.29	R. Schmitt	CASSEL.	
19.11.29	W. Hoffmann	Abteilung: L.B.II	
1-B-1 HeiBd. T.L			
Kob. 101: 1.25 u. 1.1		Ursprung: 20.227/29	

Schiebefenster
in der Führerhausseitenw. **15.22**