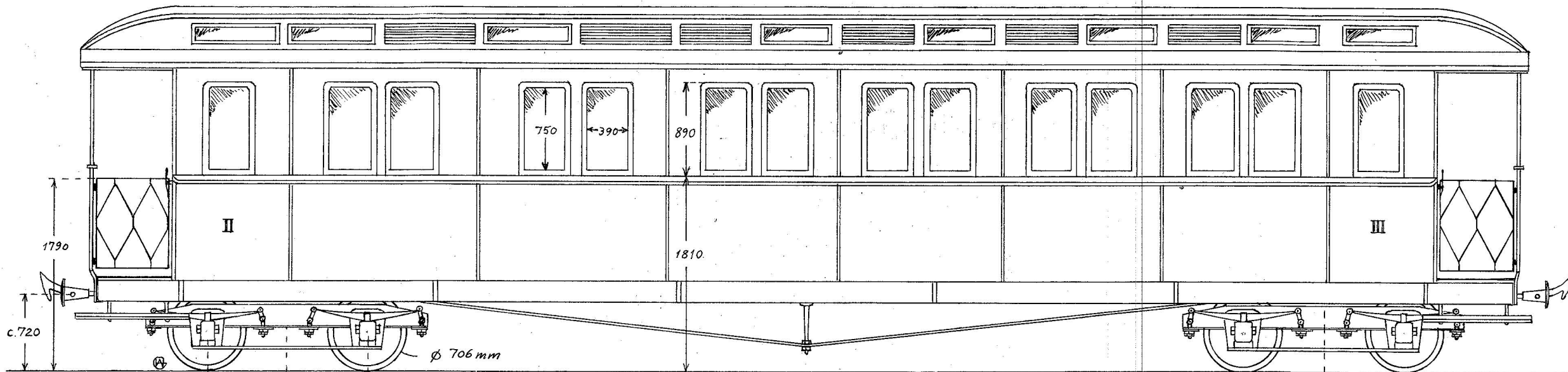
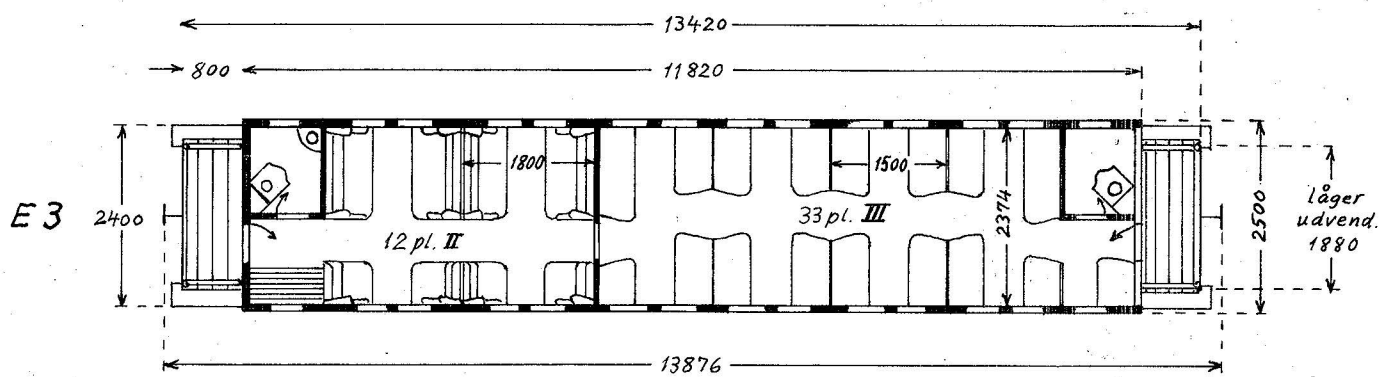


mods. side tremmer:

T T T T T T T T T



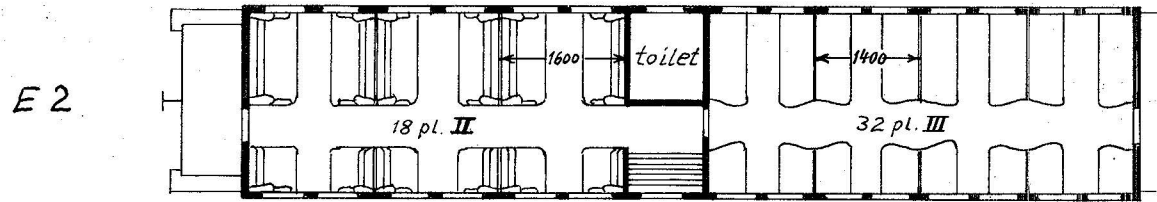
1,50m 9,70m



E3

låger udvend. 1880

1:100



E2

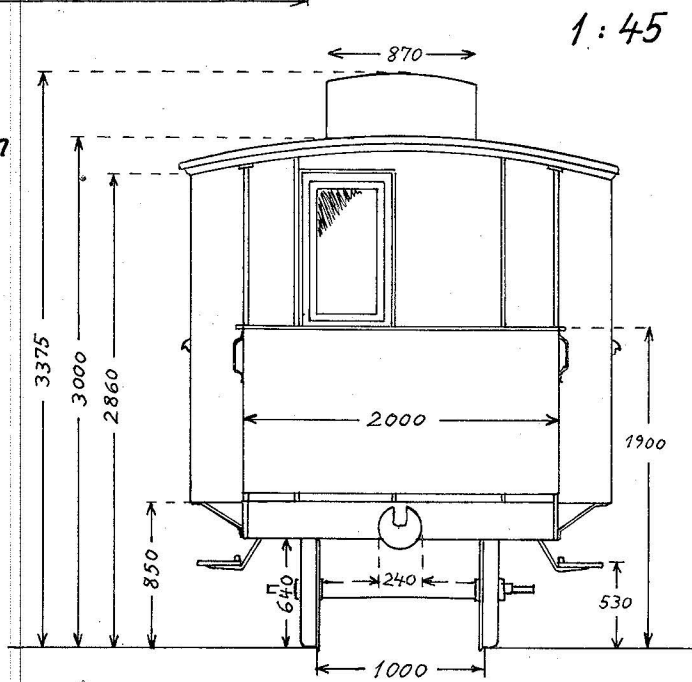
søster-vogn 1905

Skagensbanen
FSJ E 3
Personvogn II III kl.
for 1 m sporvidde
Scandia 1908

E3 1925 RNJ som nr. 8
udr. c. 1950

E2 1925 RNJ som nr. 9
udr. c. 1950

H. Rillejer, jan. 1973



1:45