

# Einschlägige Zeichnungen

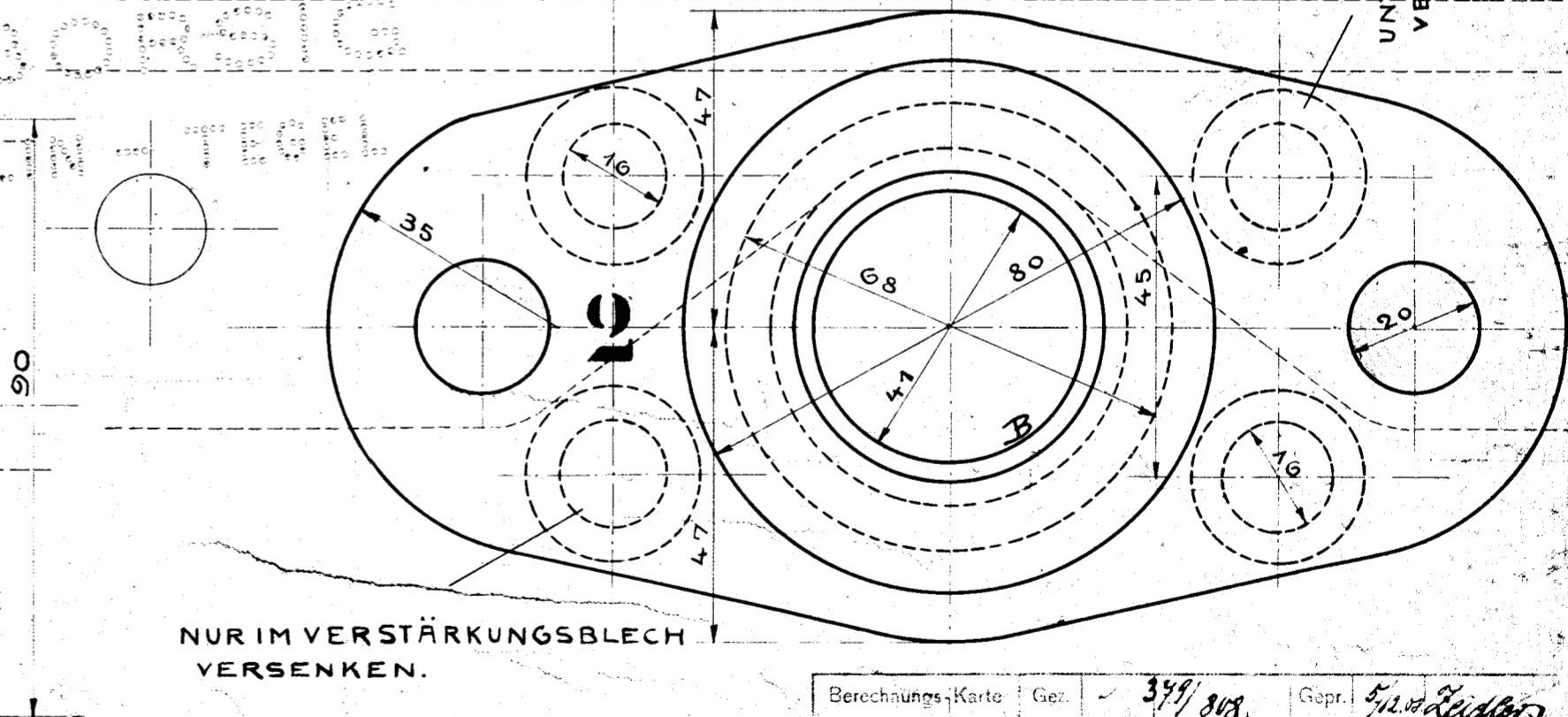
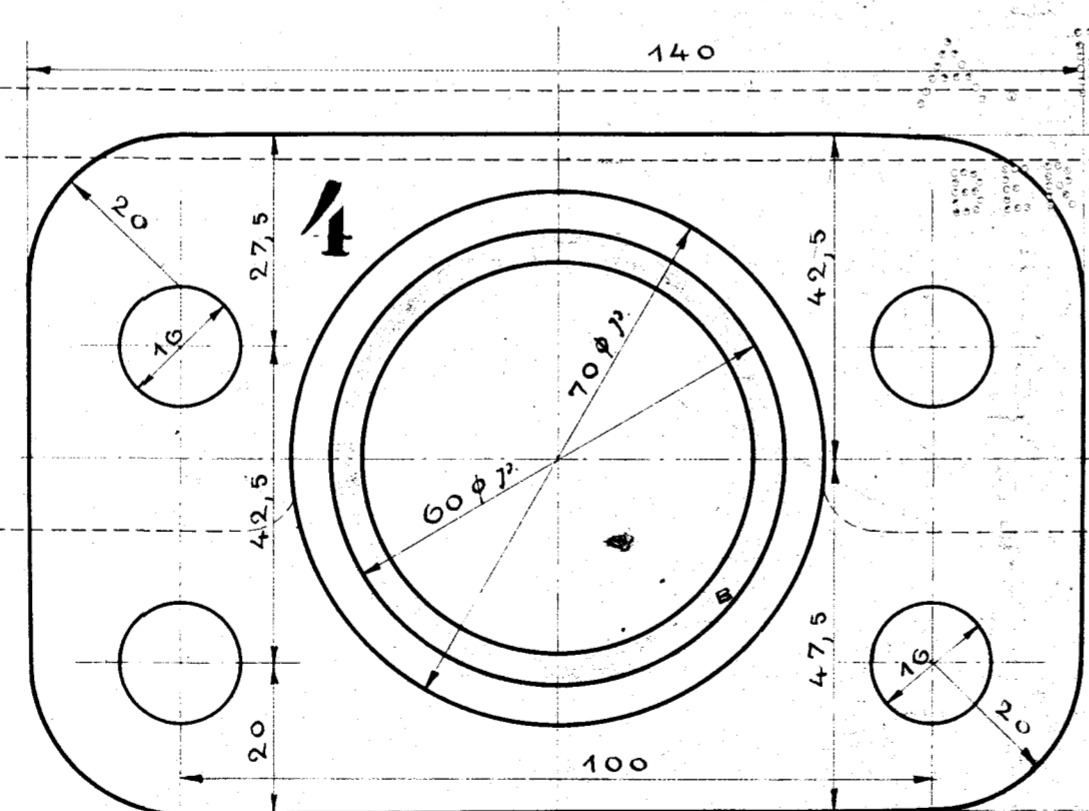
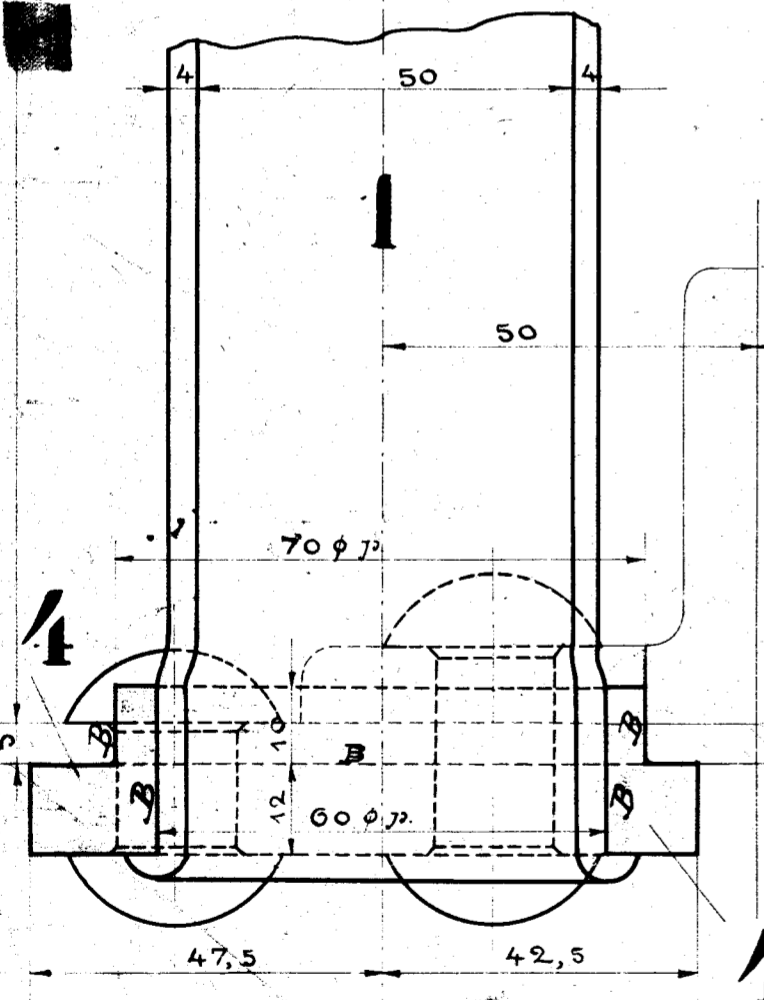
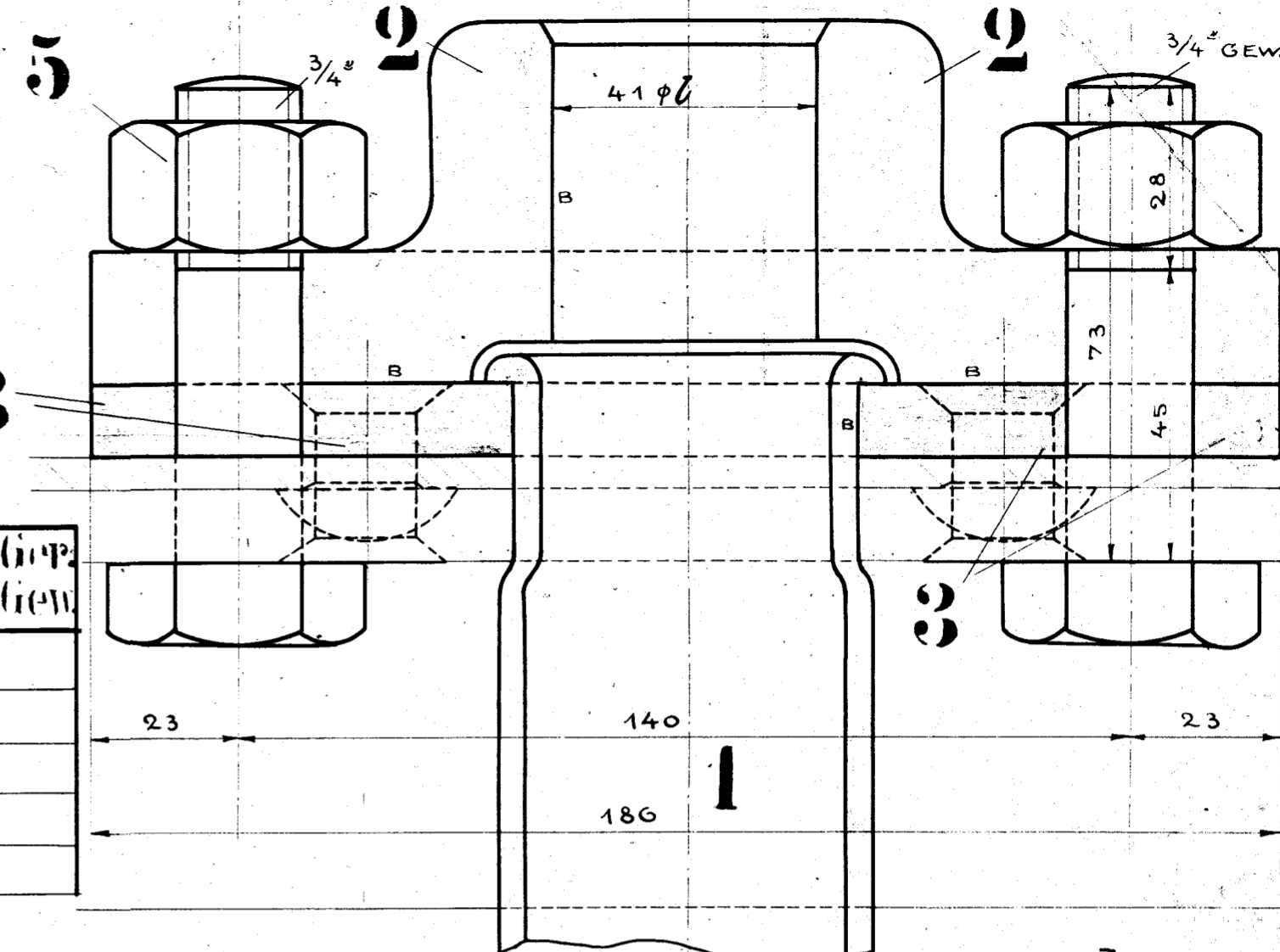
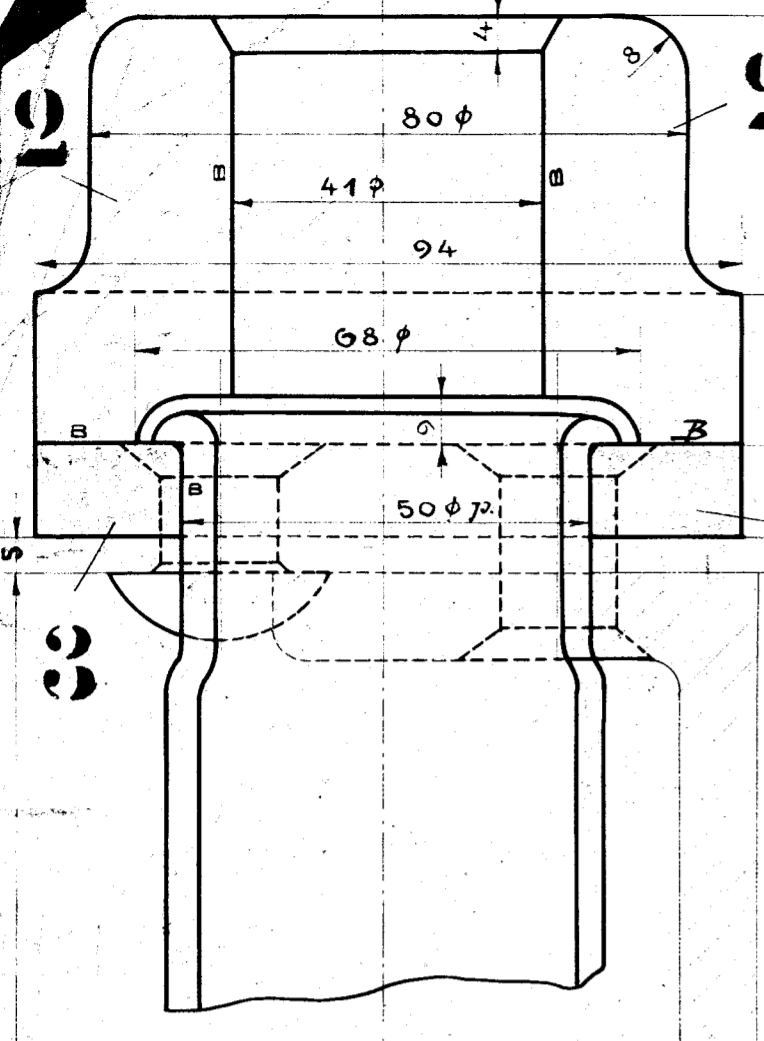
Benennung	Auftr.	Auftr.	Auftr.
	69235		
RAHMEN	55	514	
FEDERN	58	404	
FEDERSTÜTZEN	58	409	

## Stückliste

Stk	Stk	Pos	Mat	Benennung	Bemerkg	Schabl. od. Modell		Gep.
						KLN?	Bemerkg	
4	2	1	FL. E	ROHRE	AUSW. BEST.			
4	2	2	G. E. 70	FÜHRUNGSSTÜCKE	BEI B" BEARB.	II	9791	ändern. 10.12.08 VOHAND.
4	2	3	FL. E	VERSTÄRKUNGSFLANSCHEN	12 M BLECH			
4	2	4	" "	FLANSCHEN UNTEN	bei B" bearb. 2R "			
8	4	5	FL. E	MUTTERSCHR. 3/4" 73 LG.	bearb.			

## Schlusselfabelle

Sehr. Schlusself. N. Bl. v. L. 3/4"



NUR IM VERSTÄRKUNGSBLECH  
VERSENKEN.

Berechnungs-Karte	Gez.	399/808	Gep.	4/2.10.08
No.	Gep.	23.11.08	Bers/c	Gen.

Auftr.	Besteller	FABR. NR.	Aufgabe	NACH STÜCKL.	A =	FABR. NR.	NACH STÜCKL.	A =
69235	A. Borsig 3/4 350P	403/74	4mal	B	550	774/18	3mal	B 456
69229	Lupiner Braunföhlenweide	4141	1mal	B	545	490509	3mal	B 456
69210	A. Borsig 3/4 250P	409/100	5mal	C	550	803/2	1mal	B 456
	Ballesstrem	4242	1mal	B	545	8101	1mal	B 405
63387	Hammel-Rarbus	7410	1mal	B	425			
69235	A. Borsig 3/4 250P	444/51	5mal	G	350			
69235	Grub: Clara	7549	1mal	B	405			

A. BORSIG, BERLIN.

# 55

# 811

FEDERSTÜTZFÜHRUNGEN

Maßstab: 4:1

399/808