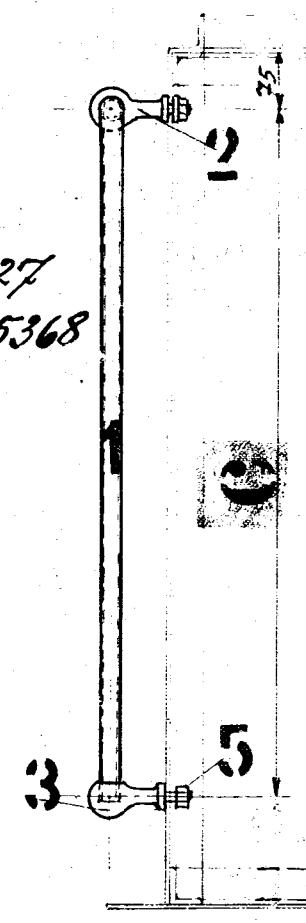
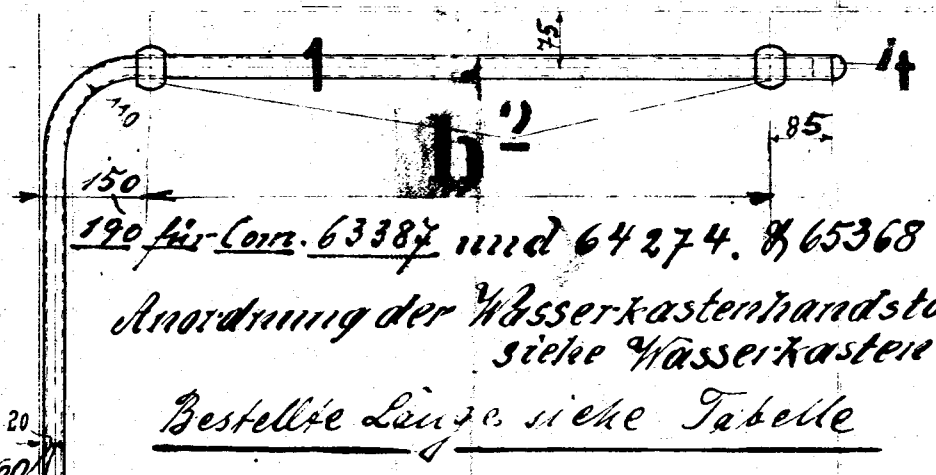
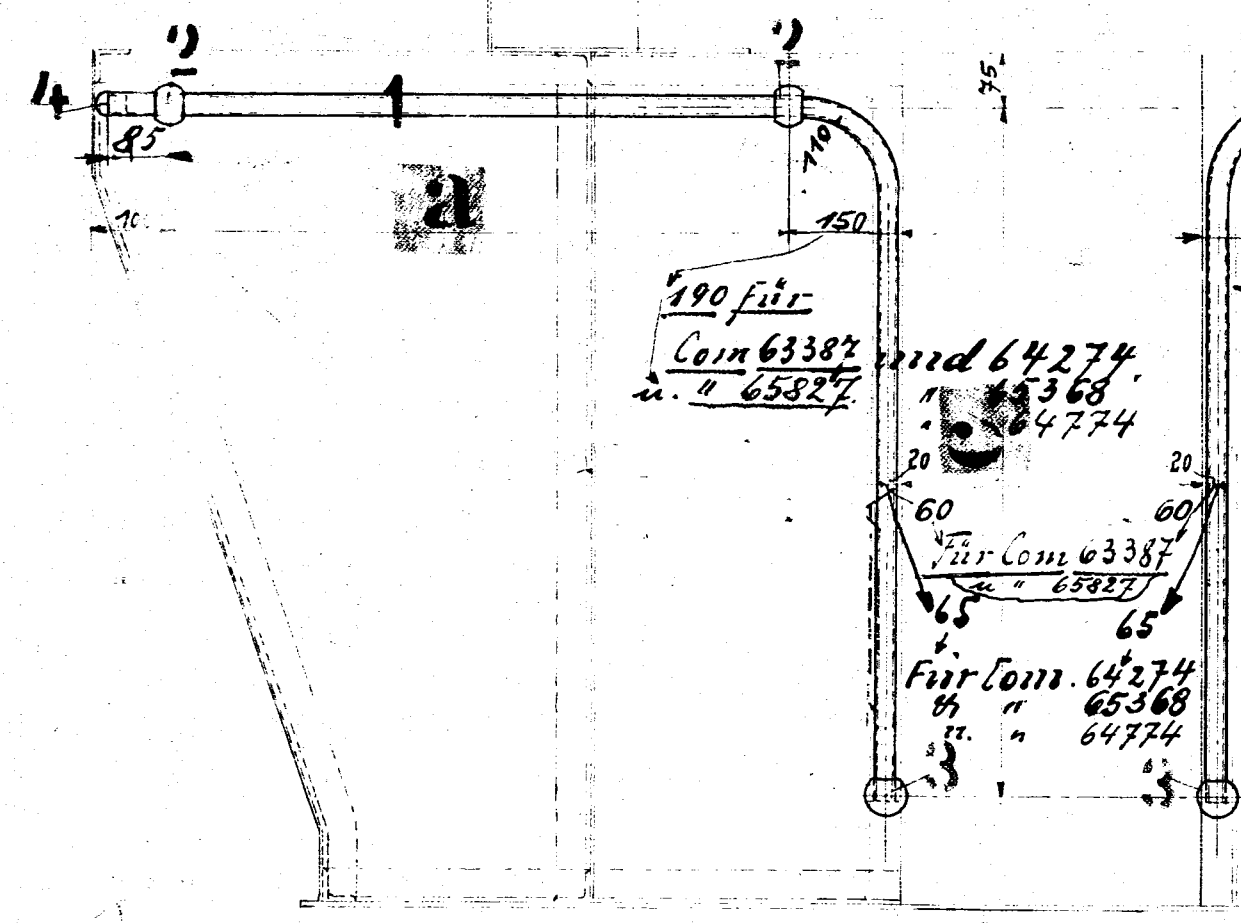


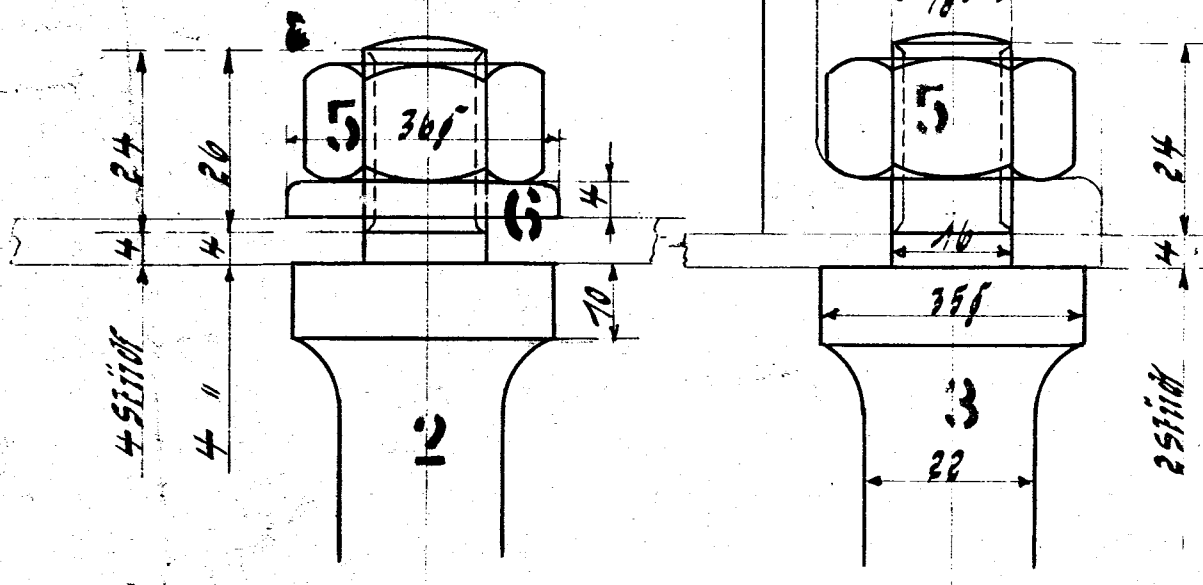
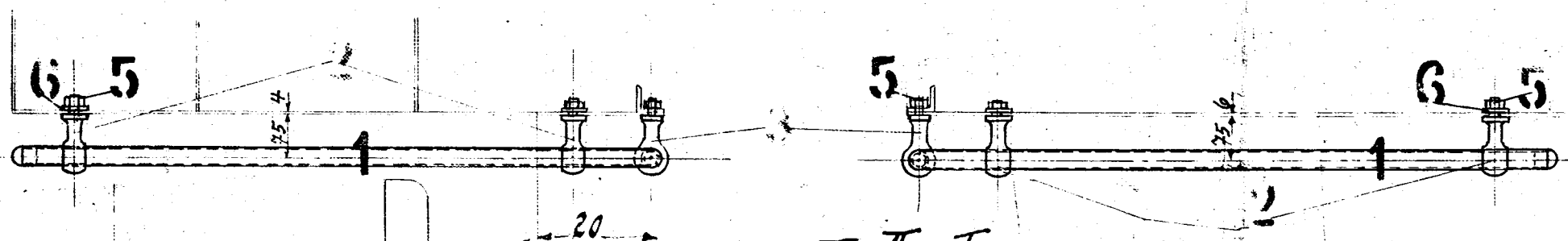
65480 Larrisi 1mal 8187 wie 6474
 65827 Delmenhorst 2mal 8187 wie 6474
 66061 Heraclee 2mal 8203 wie 64274



Com	a	b	c	Bestellte Länge
60698	825	825	914	1950
61729	859	900	915	1960
63387	565	565	900	ca. 1740
63759	750	815	900	1910
64274	560	750	850	1800
64545	7035	950	7745	2380
65170	590	805	900	2300
65381	655	865	900	1990
65368	440	875	875	2000
64224	520	650	900	1765
64774	735	735	900	1720
65827	540	760	825	1810

Einschlägige Zeichnungen

Benennung	Auftr.	Auftr.	Auftr.
	60698		
Kohlenkasten	53/899		
Wasserkasten	55/343		



Stk	520	Stk	Pos.	Mat.	Benennung	Bemerkung	gerechn. Gewicht	IV. Stk	V. Stk
4	4	4	1	Stk.	Handstangenrohre	n. 11510. best. 111.	33 aus. φ	4	
12	12	8	2	"	Klöbelle	n. 11510. Zeichn. 82/524 Pos. 5.		8	
4	-	4	3	"	"	" " " " " 6.		4	
4	4	4	4	"	Pfeiffen	" " " " " 7.		4	
16	12	12	5	"	Muffen	" " 5/8" f. 110.		12	
16	12	8	6	"	Schrauben	" " 30x4.		12	

Stück	Nummer
1	5/8"

65704 Iseo 7934/36 3mal wie 64545

Auftrag	Besteller	Titel	Aufgabe	Datum	Auftrag	Besteller	Titel	Aufgabe	Datum
60698	Messera	0657	1mal. 5187. 12. 07. 07. Grün		64545	Iseo	7903	1mal n. 5187. in Tabelle	10. 2. 11. 07.
61729	Societa Nazionale	7054	35mal Stückzahl I	30. 9. 08. 07.	65170	Bremer-Thedinghanser	8024	1mal n. Tabelle. s. wie 63387!	28. 2. 11. 07.
62071	"	7112/13	2mal wie 61729		65381	Bourdel	8054	1mal n. Stk. I. u. Tabelle	13. 4. 11. 07.
63673	Messera	7550	1mal wie 62698	18. 1. 10. 07.	65368	Cinzano	8053	1mal n. Stk. III. in Tabelle. s. Bemerkung.	13. 4. 11. 07.
63387	Hammel-Arius		1mal u. Bemerkung. siehe Tabelle Stückzahl		64224	Kingjobing	7716/18	3mal n. Tabelle. s. wie 63387!	13. 4. 11. 07.
63759	Nassanische Kleinbahn	2561	1mal u. Bemerkung. s. Stk. I. u. Tabelle	19. 7. 10. 07.	64981	Neomguard	7905/07	3mal wie 64224!	13. 4. 11. 07.
66061	Heraclee	7727	1mal u. Bemerkung. s. Tabelle	12. 7. 10. 07.	64774	Salentine	7867/26	10mal n. Tabelle. s. Bemerkung. s. Stk. II.	12. 5. 11. 07.

Handstangen zum Führerhaus
 und Kohlenkasten

Mafsstab 1:1 n. 1/10

A. BORSIG, BERLIN.

84

74