

Alles bearbeiten

Für Com 61192 kann dieses Maß 295 betragen, nur für die Post von Com 6449 vom Lager zu nehmen ist.

Einschlägige Zeichnungen

Benennung	Auftr.	Auftr.	Auftr.
	61192		
Gleitbacken	75/661		
	55/529		
Rechtsbackenverbindung	75/665		

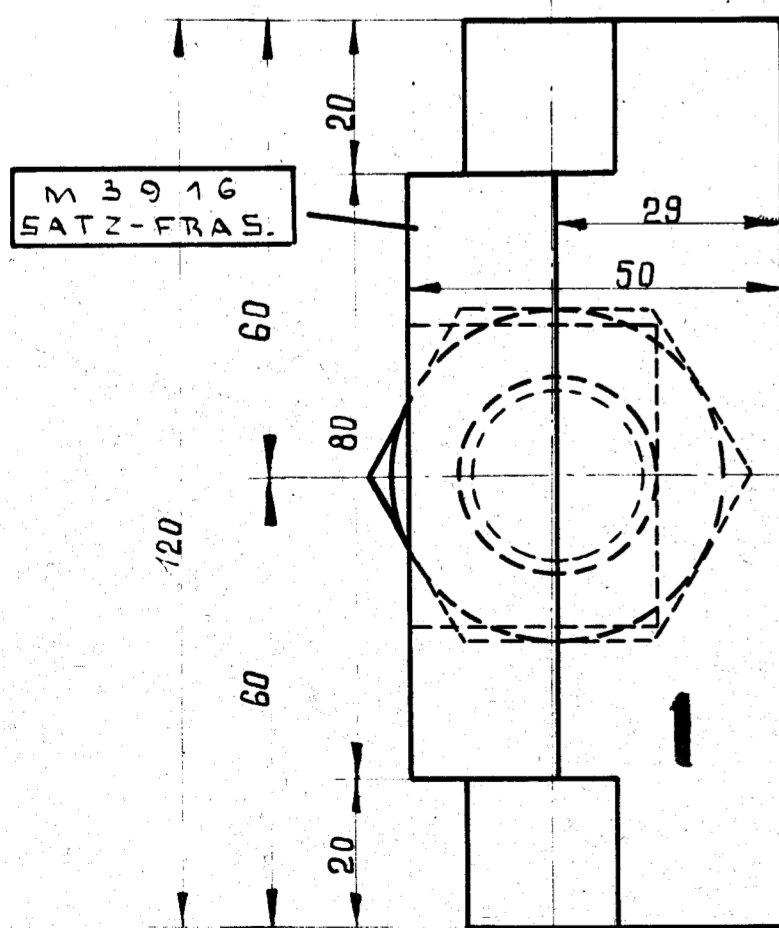
für Com 64987 sind die Schrauben M15 lg, weil die Aufsattelverbindungen falsch ausgeführt wurden! Siehe Zeichnung 75/665!

Stückliste

Stk.	Stk.	Stk.	Pos.	Mat.	Benennung	Bemerkung	Gerechm. Gewicht.	SPEZIAL WERKZG.
6	8	6	1	Fl.E.	Stellheile	einsetzen	a. ca. 10 kg.	M 39 16
4	6	6	2	"	Stellschrauben			
8	12	12	3	"	Mütern 1 ⁴ . 26 hoch	v. U.		
2	2	φ	4	"	Stellschrauben	1 ⁴ . 23 hoch		
2	2	φ	5	"	Mütern mit Mund	1 ⁴ . 23 hoch		
2	2	φ	6	"	Gegenmütern	1 ⁴ . 19 v. Vor.		

Schlüsseltabelle

Stk.	N ^o
1	1 ^o



Com.	a	b
61192	145	—
60803	155	100
63387	Stück 115	—
65170	155	100

Berechnungs-Karte No. Gep. u. 78/93

Auftrag	Besteller	Tab. Nr.	Auftr. No.	Datum	Auftrag	Besteller	Aufgabe	Datum
61192	Wardfjensjö	6866	1 mal	10.2.08				
60803	Bromm-	6679/81	1 mal					
63387	Commin-	77-10	1 mal	13.12.09				
65170	Wardfjensjö	77-10	1 mal	21.3.11				
65170	Wardfjensjö	77-10	1 mal	21.3.11				

Stellheile

für Atralager

Maßstab 1:1

A. BORSIG, BERLIN