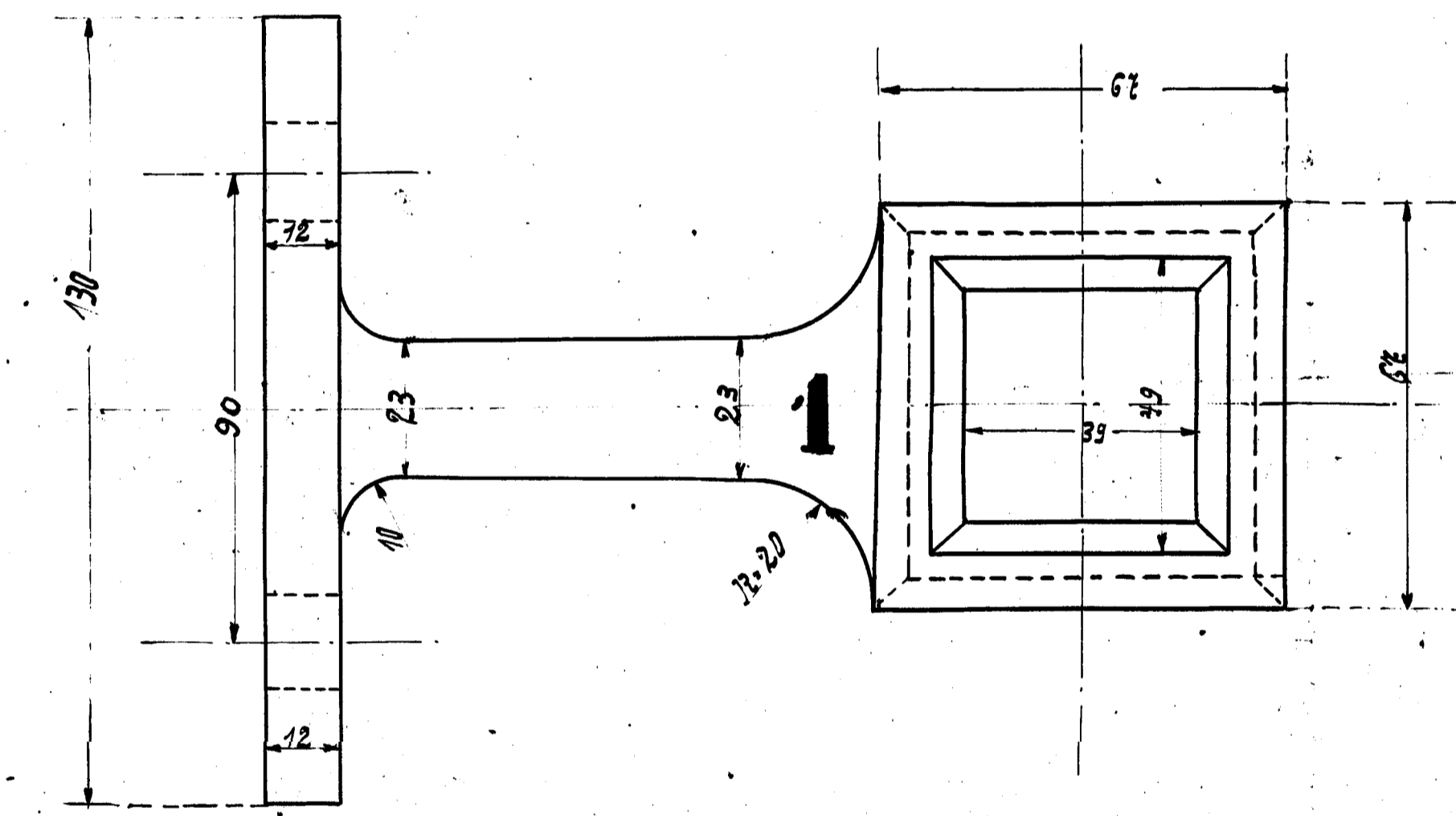


Stückliste

Stück	Pos	Mat	Benennung	Bemerkung	Zeichn. No.	Abstell. Bemerkung
2	1	Forman	Laternenstülpe	aus 1820	1820	
4	2	St. 5	Schrauben mit Muttern			



Einschlägige Zeichnungen

Benennung	Anfr.	Auftr.	Auftr.
Kessel	61192		
Führerhaus	55/534		
	55/536		

Besteller: Nordfrenske, 17.3.04  
 Aufgabe: ...  
 Datum: ...

Laternenstülpe  
 A. BÖSSIG, BERLIN

75  
 664