

Stückliste

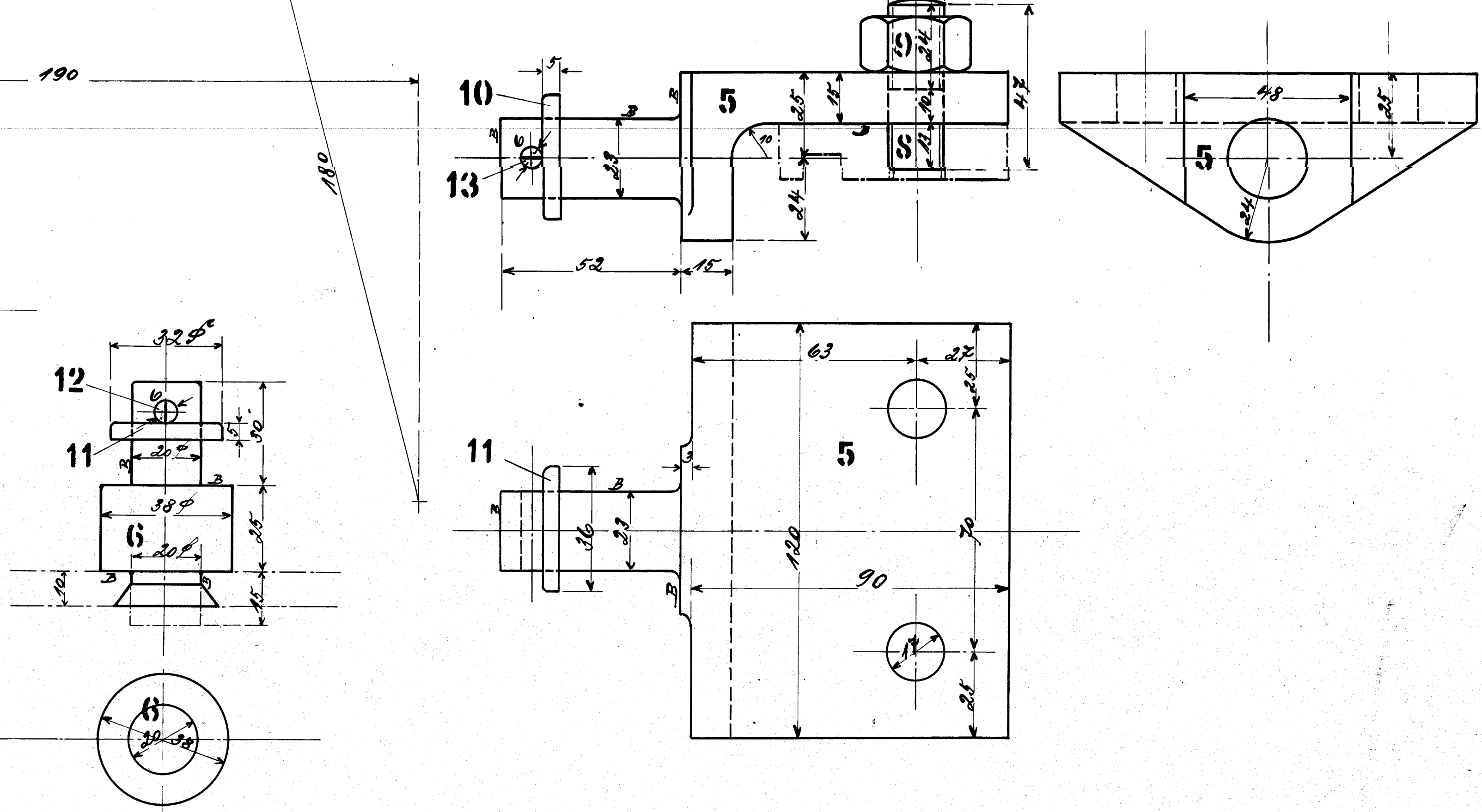
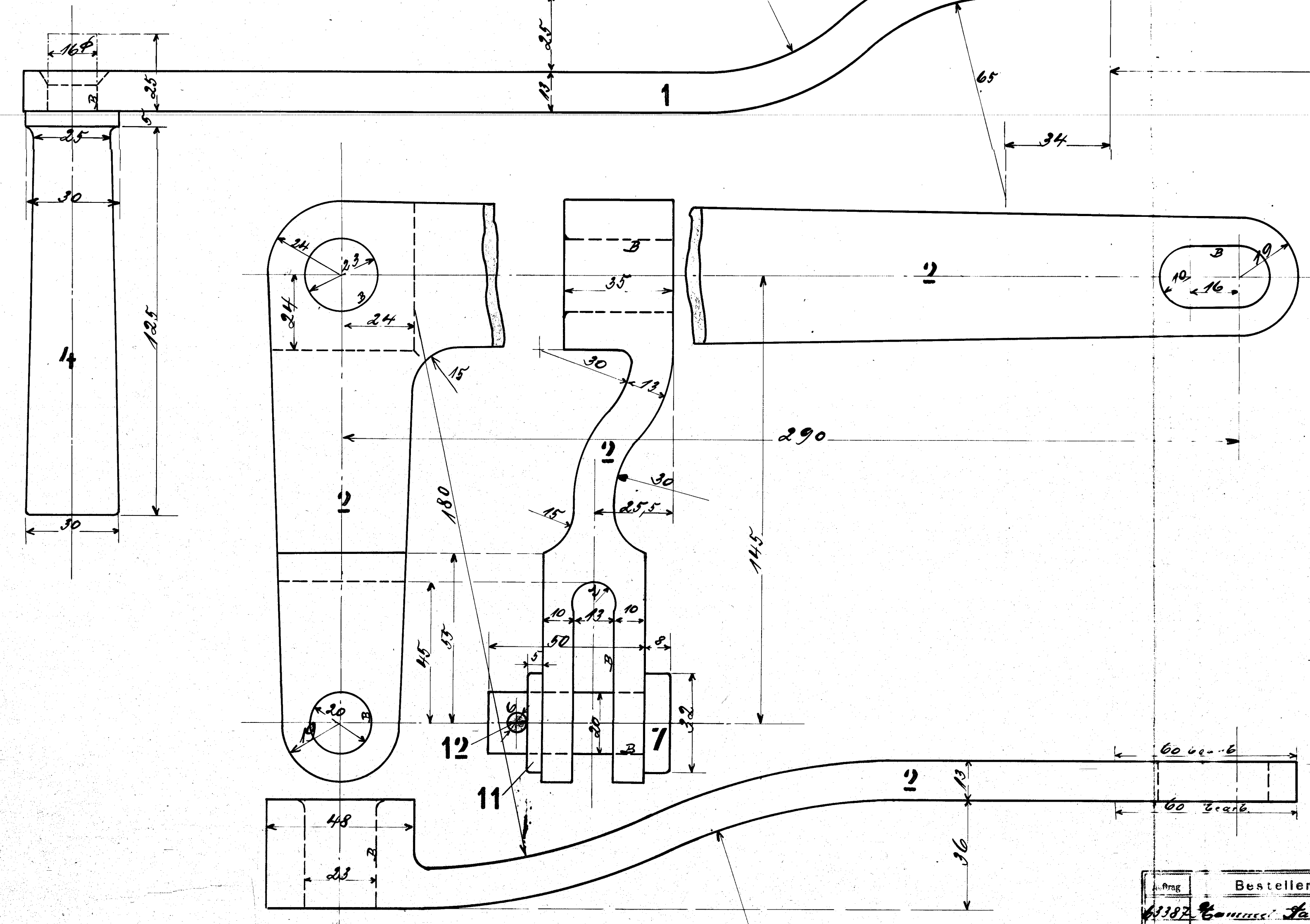
| Stück | Pos | Mat | Benennung | Bemerkung |
|-------|-----|-----|------------------|------------------------|
| 1 | 1 | Fe | Winkelkegel | Bei B' erarb. |
| 1 | 2 | ... | " | " |
| 2 | 3 | ... | Führungsstücke | Kauf-e. 60.16 |
| 1 | 4 | ... | Handgriff | H.L.N. Nr. 27526.201 |
| 2 | 5 | ... | Lager | Bei B' erarb. |
| 2 | 6 | ... | Beizen | " 4 " |
| 1 | 7 | ... | " | H.L.N. Nr. 27529.201 |
| 4 | 8 | ... | Stiftschrauben | 1/8" 47g. Bearb. d. S. |
| 4 | 9 | ... | Mutteren | 1/8" " " |
| 2 | 10 | ... | Unterlegscheiben | 23φ " " |
| 3 | 11 | ... | " | 20φ " " |
| 3 | 12 | ... | Splinte | 6φ 30lg " " |
| 1 | 13 | ... | " | 6φ 35 " " |
| | 14 | | | |
| | 15 | | | |

Einschlägige Zeichnungen

| Benennung | Anfr. | Antr. | Antr. |
|--------------------------|--------|-------|-------|
| Feuertürriegel-Sicherung | 60/997 | | |
| Bleche Feuerlösch | 1/194 | | |

Schlüsseltabelle

Sehr. Schlüssel n. N. Bl. v. L. 1/16



| Nr. | Besteller | Aufgabe | Datum | Auftrag | Besteller | Aufgabe | Datum |
|------|-----------------|------------|-------|---------|-----------|---------|-------|
| 4332 | Commerz. Fabrik | Feuerlösch | 24.10 | 11.10 | | | |
| 4334 | Commerz. Fabrik | Feuerlösch | 27.10 | 11.10 | | | |
| 4401 | Commerz. Fabrik | Feuerlösch | 27.10 | 11.10 | | | |

Teile zur Feuerlösch.

A. BORSIG, BERLIN.
61
 491
 Maßstab 1:1