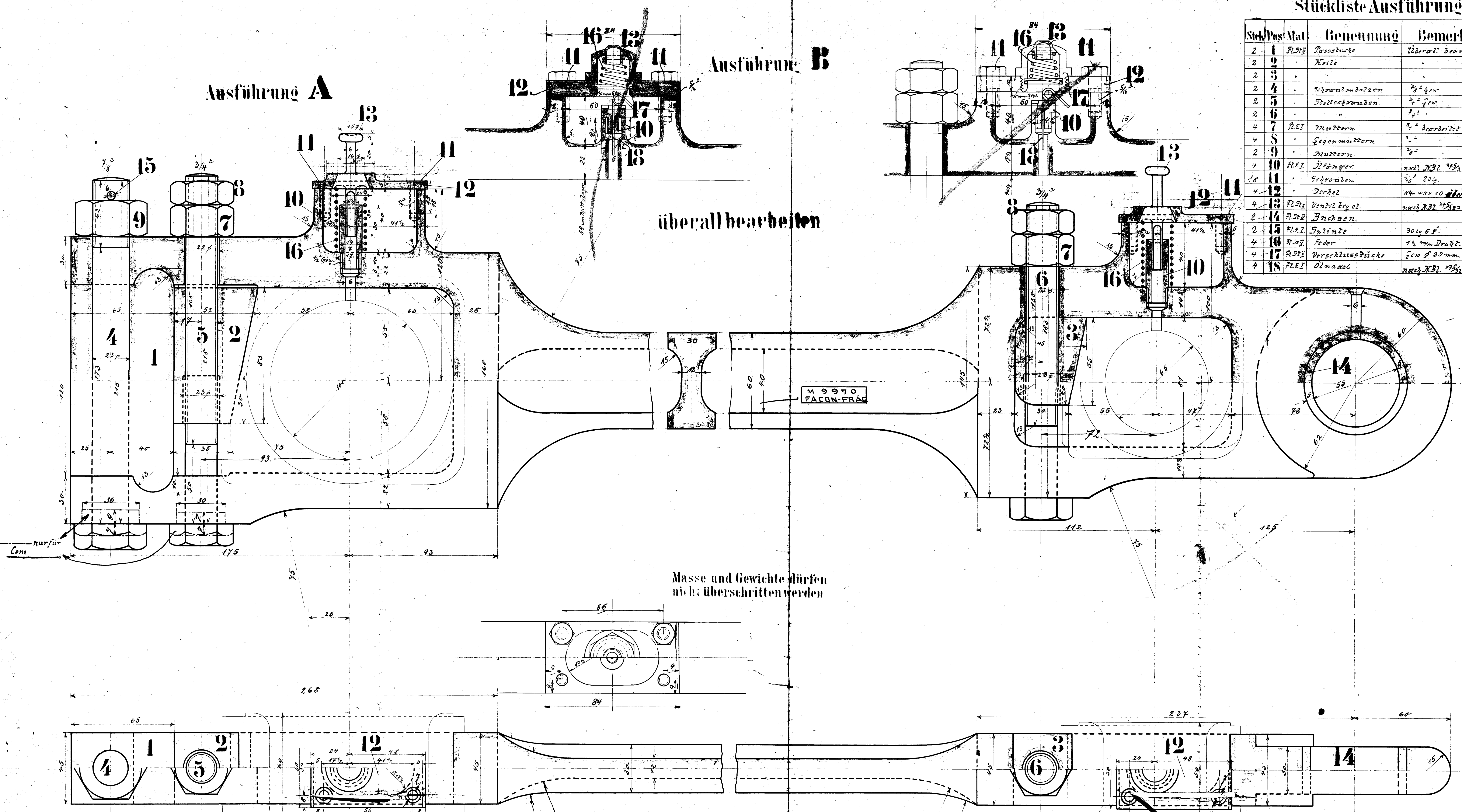


Stückliste Ausführung B

Stk	Pos	Mat	Benennung	Bemerkung	Kl	N <sup>o</sup>	Modell	Bemerkung
2	1	R.525	Passscheibe	überall bearbeiten				
2	2	"	Keile	"				
2	3	"	"	"				
2	4	"	Schraubenbolzen	7/8" 4mm				
2	5	"	Stellschrauben	3/4" 5mm				
2	6	"	"	3/4"				
4	7	R.65	Muttern	3/4" bearbeitet v.Z.				
4	8	"	Gegenmuttern	3/4" v.Z.				
2	9	"	Muttern	3/4" v.Z.				
1	10	R.65	Stänger	nach N.B. 37512 Ausf. B. Pos. 4. v.Z.				
15	11	"	Schrauben	3/16" 20L v.Z.				
4	12	"	Deckel	44 x 5 x 10 überall bearbeiten!				
4	13	R.525	Ventilkegel	nach N.B. 37512 Ausf. B. Pos. 2. v.Z.				
2	14	R.525	Bruchstein	"				
2	15	R.65	Splinte	30 x 6" v.Z.				
4	16	R.525	Feder	1 1/2 mm Draht, nach N.B. 37512 Ausf. B. Pos. 3. v.Z.				
4	17	R.525	Verschlussstücke	20 x 6 80mm, nach N.B. 37512 Ausf. B. Pos. 1. v.Z.				
4	18	R.65	Ölnadel	nach N.B. 37512 Ausf. B. Pos. 5. v.Z.				

Ausführung A

Ausführung B



Stückliste Ausführung A

Stk	Pos	Mat	Benennung	Bemerkung	Modell	Gerechn. Gew. Stk	SEZIAL-WERKZEUG-STANGE	BLECH-SCHABLONE
2	1	R.525	Passscheibe	überall bearbeiten		2,4 kg	M.9970.	M.6377.
2	2	"	Keile	"		1,0 "		
2	3	"	"	"		0,6 "		
2	4	"	Schraubenbolzen	7/8" 5mm 215 lang		0,9 "		
2	5	"	Stellschrauben	3/4" 5mm 183 "		0,7 "		
2	6	"	"	3/4" 183 "		0,6 "		
4	7	R.65	Muttern	3/4" bearbeitet v.Z.				
4	8	"	Gegenmuttern	3/4" " "				
2	9	"	Muttern	3/4" " "				
4	10	"	Schraubbolzen	nach N.B. 37512 Ausf. B. Pos. 4. v.Z.				
15	11	"	Schrauben	3/16" 20L v.Z.				
4	12	R.525	Ventilkegel	nach N.B. 37512 Ausf. B. Pos. 2. v.Z.				
4	13	"	Bruchstein	"				
2	14	R.65	Splinte	30 x 6" v.Z.				
4	16	R.525	Feder	1 1/2 mm Draht, nach N.B. 37512 Ausf. B. Pos. 3. v.Z.				
4	17	R.525	Verschlussstücke	20 x 6 80mm, nach N.B. 37512 Ausf. B. Pos. 1. v.Z.				
4	18	R.65	Ölnadel	nach N.B. 37512 Ausf. B. Pos. 5. v.Z.				

Einschlägige Zeichnungen

Benennung	Auftr.	Auftr.	Auftr.
Hinterer Kuppelstange	6338	6574	6574
Lagerschalen	351656	3961008	3961008
Flügel u. Kuppelzapfen	341663	341667	341667
Vord. Kuppelst. Köpfe	341721	341700	341700
	174	341409	341409

A. BORSIG, BERLIN.  
**60**  
**952**  
 Miniere Kuppelstangen Köpfe  
 Maßstab 1:1