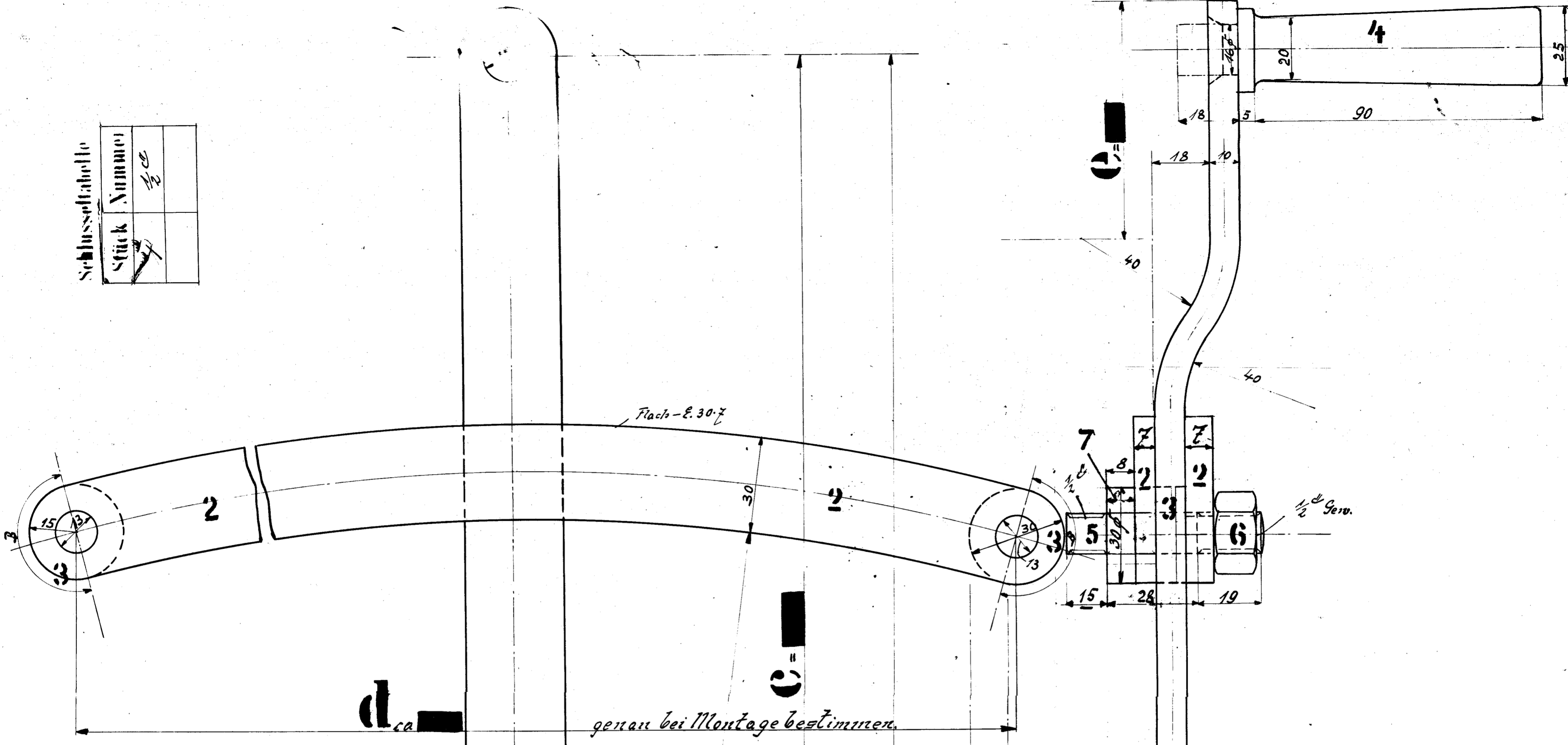


Schlusszahlle

Stück	Nummer
1/2	1/2

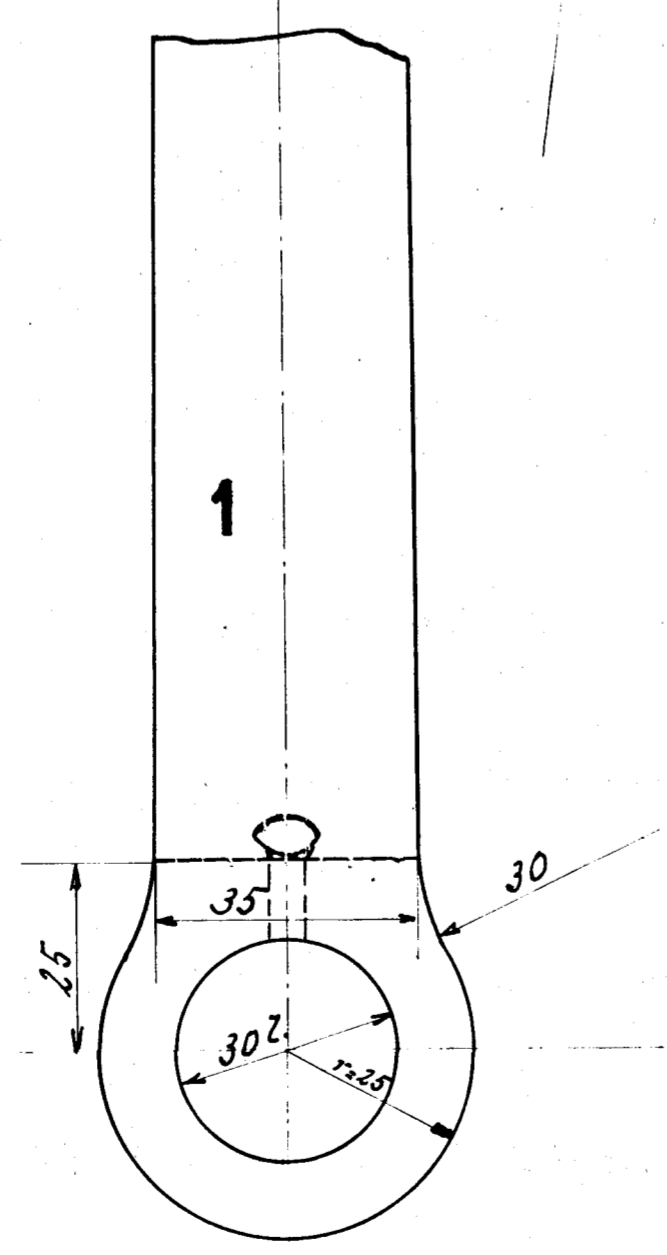


Einschlägige Zeichnungen

Bearbeitung	Auftr. Auftr. Auftr.
63387	
62/236	
Steuerboch	
Cylinderentzwing	

Stückliste

Stück Pos	Mat	Bearbeitung	Bemerkung	Gerechn. Gew. Stk
1	Fl. E.	Händel	ganz bearb.	ca. 2,1 kg.
2	1	Führungsbogen	aus Flach-E. 30-7 (Schleife)	0,6
3	1	Unterlagen	30 p. 10 stark	
4	1	Handgriff	v. Lag. u. M. B. 81/225	
5	1	Stiftschrauben	1/2 Gew. v. Lag.	
6	1	Muttern	1/2 v. Lag.	
7	1	Unterlagen	30 p. 8 stark	



$b = 7$

a - Ganze Länge

in Mitte Maschine

Masse und Gewichte dürfen nicht überschritten werden.

Part. No	a	b	c	d	e
63387	700	555	400	ca. 316	75
65827	900	760	600	ca. 450	60

Auftrag	Besteller	Aufgabe	Datum	Auftrag	Besteller	Aufgabe	Datum
63387	Kammel-Karbus	1 mal 7410	nach Tabelle				
64224	Ringhölzchen	3 mal 7-10	Mittlerer				
64461	Reinigungsöl	3 mal 740	nach Tabelle				
65827	Reinigungsöl	2 mal 8165-66	nach Tabelle	23.8.4			

**Händel**  
für Cylinderentzwing.

Mat. Stab 1:1

A. BORSIG BERLIN

37  
61