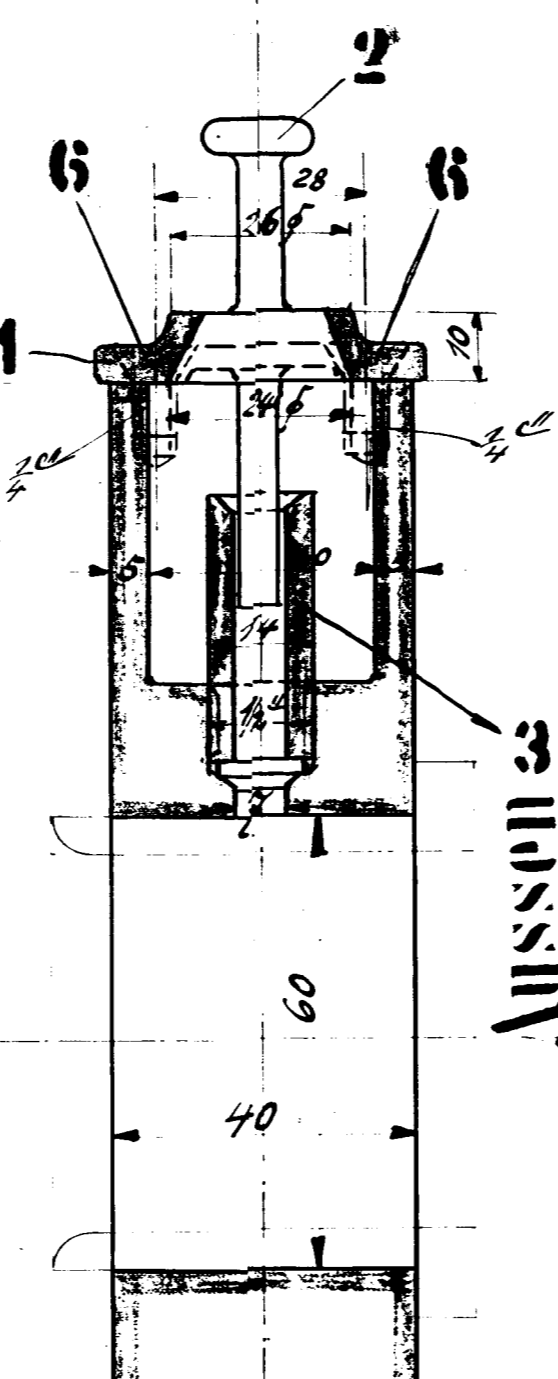


Com R

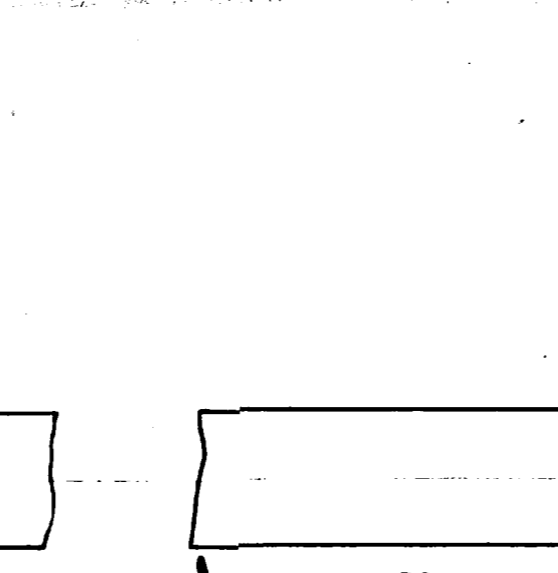
63387	1795
64284	1995
64981	1616

Ausführung für Com. 65827



Aussen

genau bei Montage bestimmen!



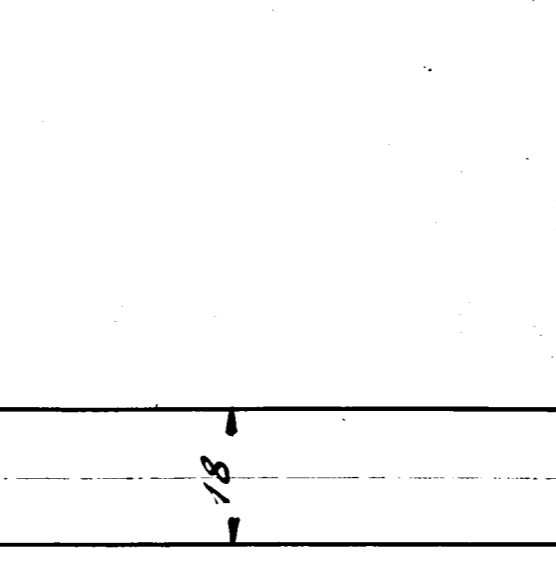
Aussen

überall bearbeiten



Aussen

überall bearbeiten



Aussen

überall bearbeiten

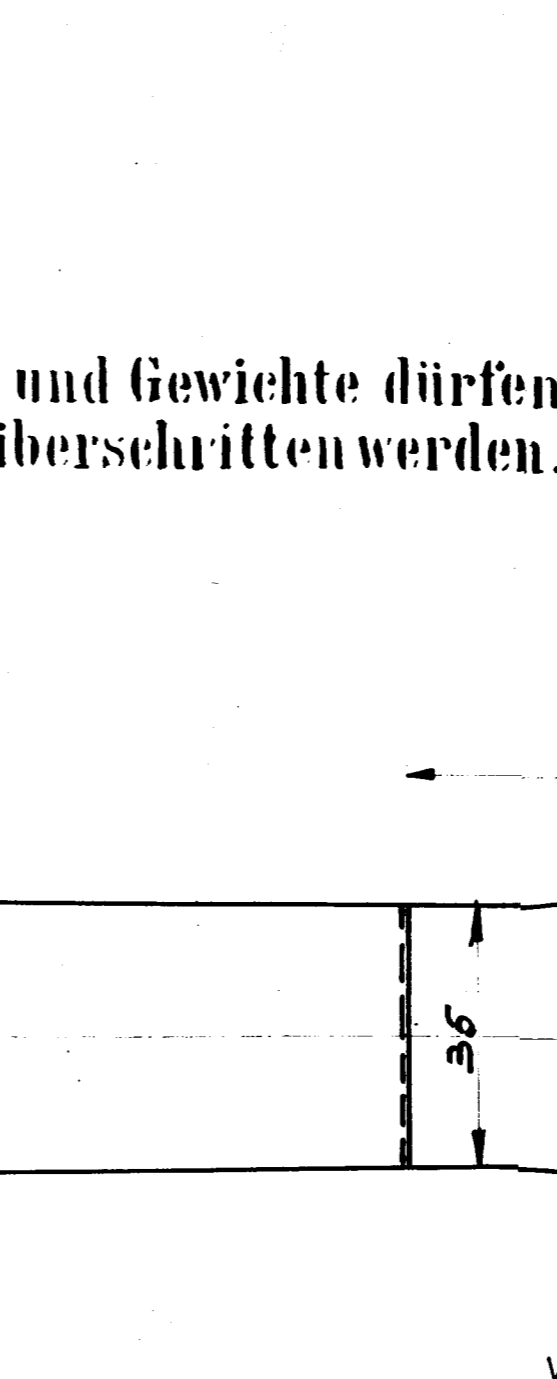
überall bearbeiten

überall bearbeiten

überall bearbeiten

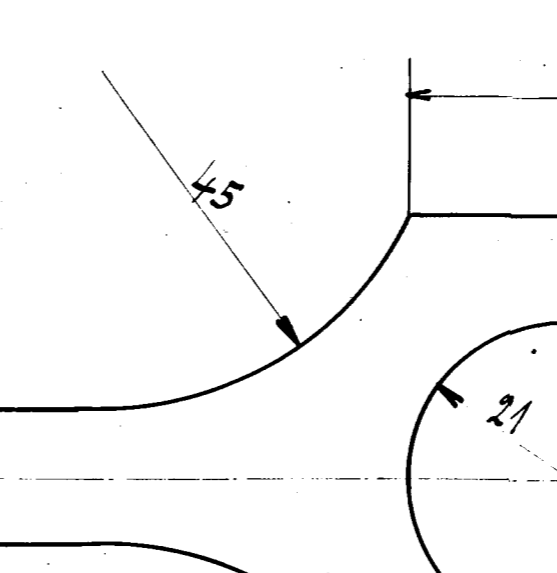
überall bearbeiten

überall bearbeiten



Aussen

überall bearbeiten



Aussen

überall bearbeiten

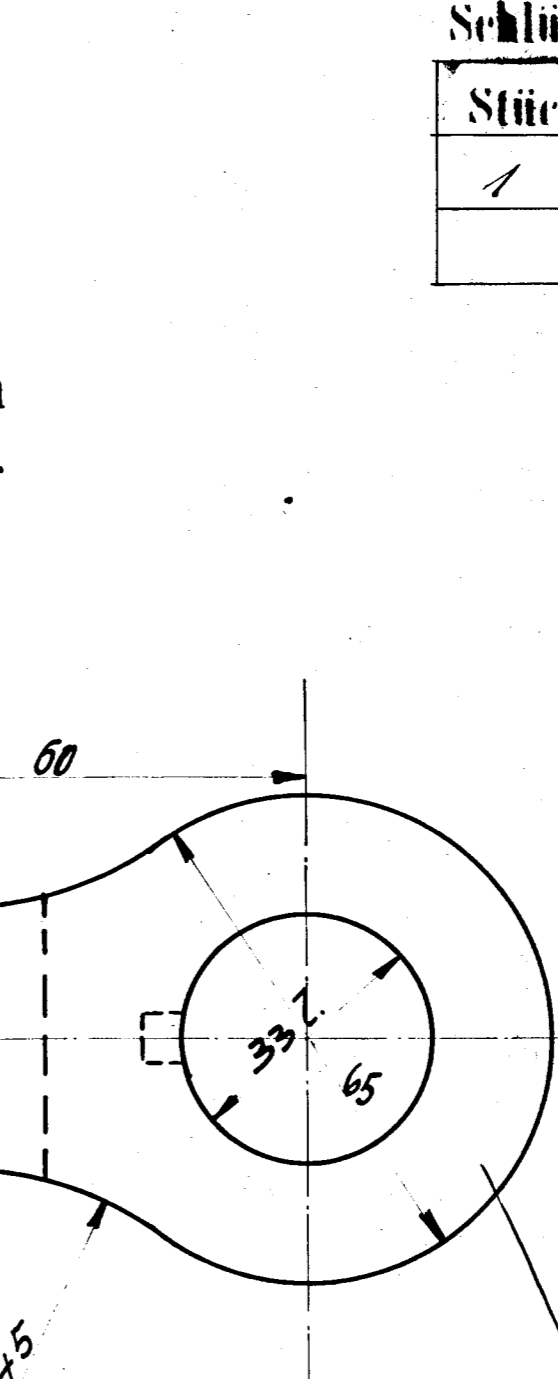
überall bearbeiten

überall bearbeiten

überall bearbeiten

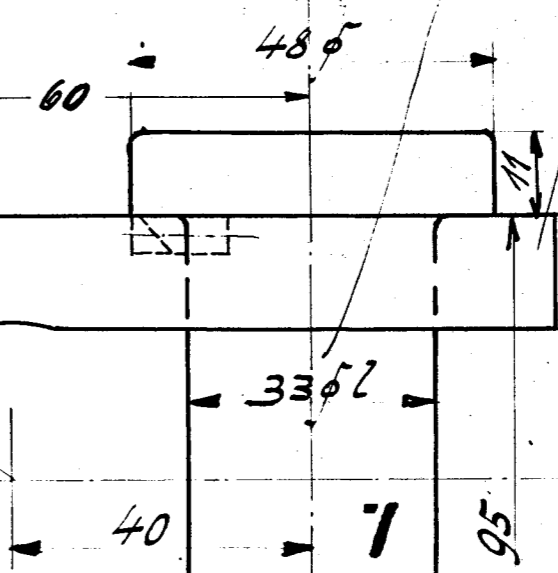
überall bearbeiten

überall bearbeiten



Aussen

überall bearbeiten



Aussen

überall bearbeiten

überall bearbeiten

überall bearbeiten

überall bearbeiten

überall bearbeiten

überall bearbeiten

Schlüsseltabelle

Stück	Nummer
1	5/8

A. BORSIG BERLIN
770

Exzentrstangeaufhänge

Besteller	Auftrag	Datum	Aufgabe
33387 Hammerl-Borsig			
12227 Borsig 2000			
64981 Borsig 1995			
65827 Borsig 1616			

Stückliste

Stk	Stk	Pos	Mat	Bemerkung	Bemerkung	Ill	Nº	Modell	Bemerkung	Gezeichnet	Gepr. Stk	BLECH-SCHABLON
2	2	1	7.9	Schmierdeckel		I	29174	urb.				M.6378
2	2	2	"	Schmierstifte	v. Lag. u. N. Bl. 375/201							
2	2	3	F.E.I.	Schmierfüllen	" " " " 375/201							
2	2	4	"	Stellschraube	5/8 128lg.							
2	2	5	"	Wassermutter	bearb. 5/8 v. Lag.							
-	8	6	"	Schrauben m. vers. Kopf	5/8 15lg. v. Lag.							
2	2	7	"	Kopfbolzen härten	33φ 100lg.							
2	2	8	"	Unterlegscheiben	bearb. 8φ 3stark v. Lag.							
2	2	9	"	Federn	8φ 75lg. " "							
2	2	10	"	Muttern	5/8 bearb. v. Lag.							
2	2	11	F.50	Meile								
2	2	12	"	I Federn	n.N. Bl. 375/201 Pos. 4 u. 5							
8	-	13	F. E. I.	Splintschrauben	4 12lg. " " " 10"							
8	-	14	"	Splinte	5φ 70lg. v. 2							

Einschlägige Zeichnungen

Bemerkung	Auftr.	Auftr.	Auftr.
Freib- u. Nippelzapfen	374/221		
Exzentrstange	391/459		
Mullisse	374/262		
Lager z. Exzentrstange	391/457		