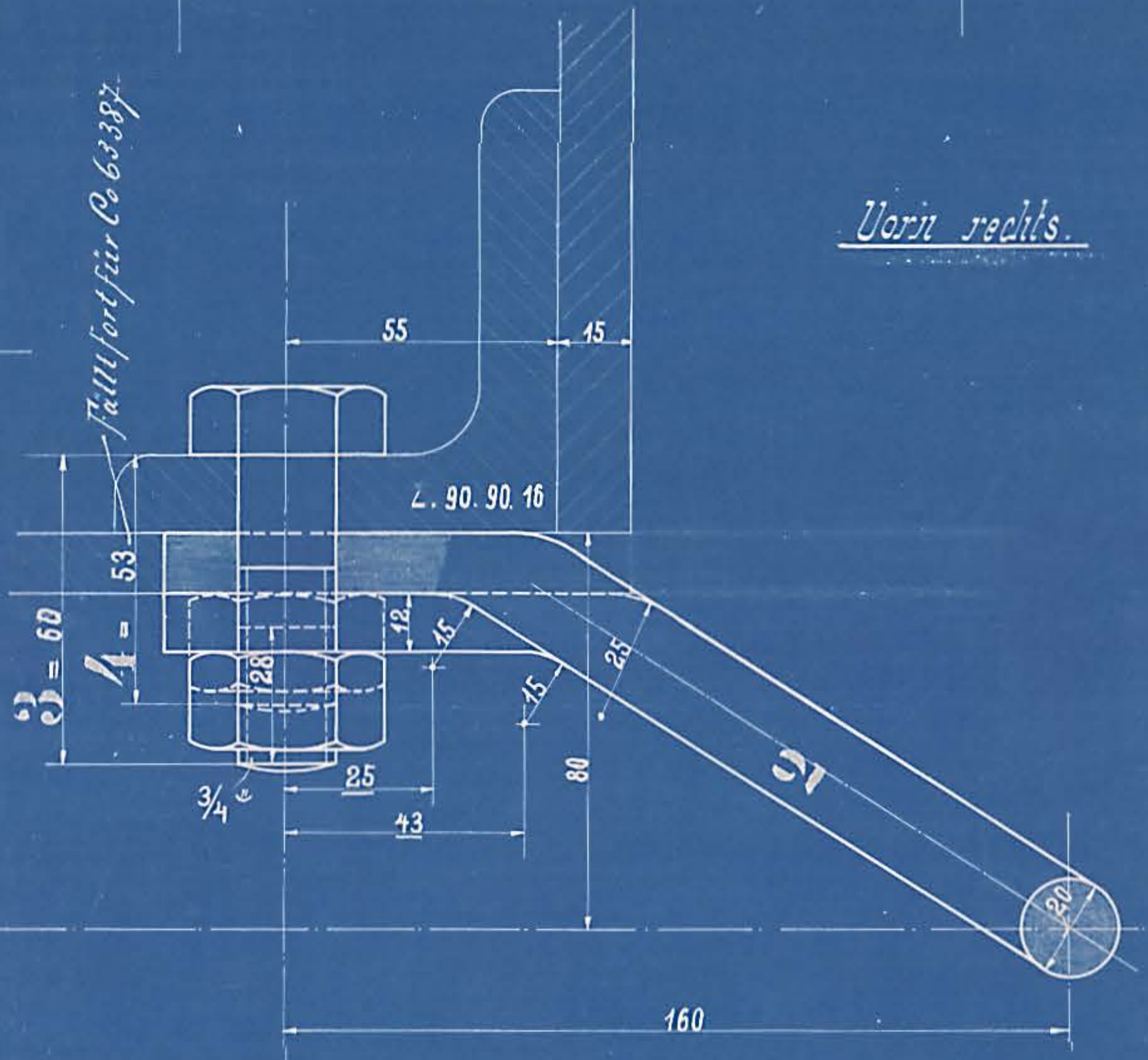
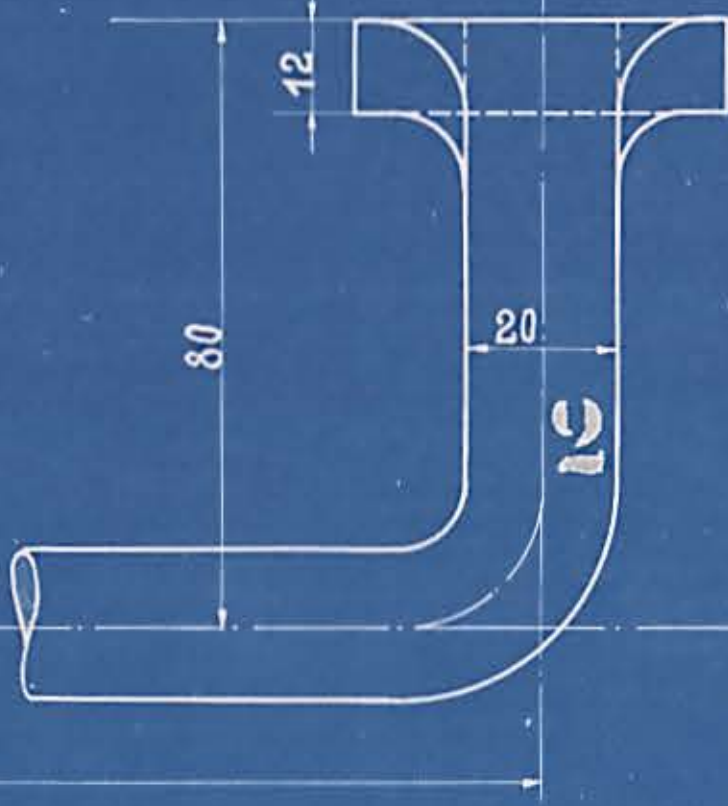
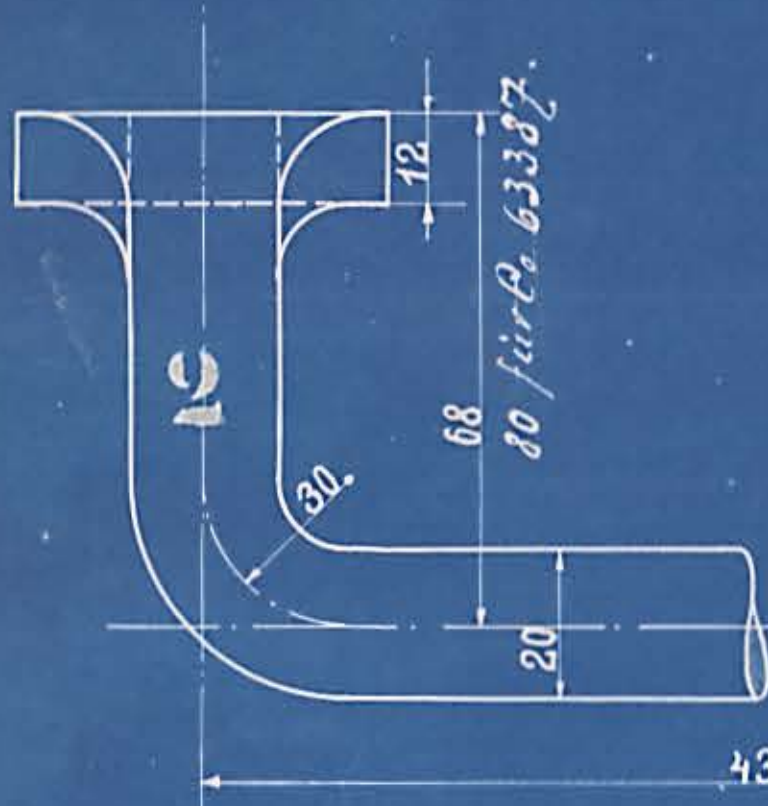
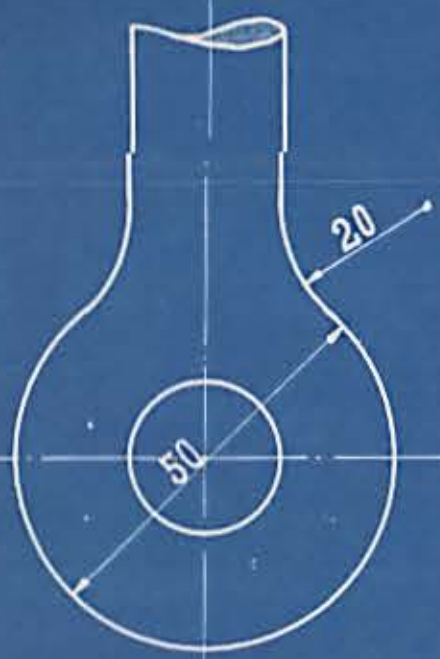
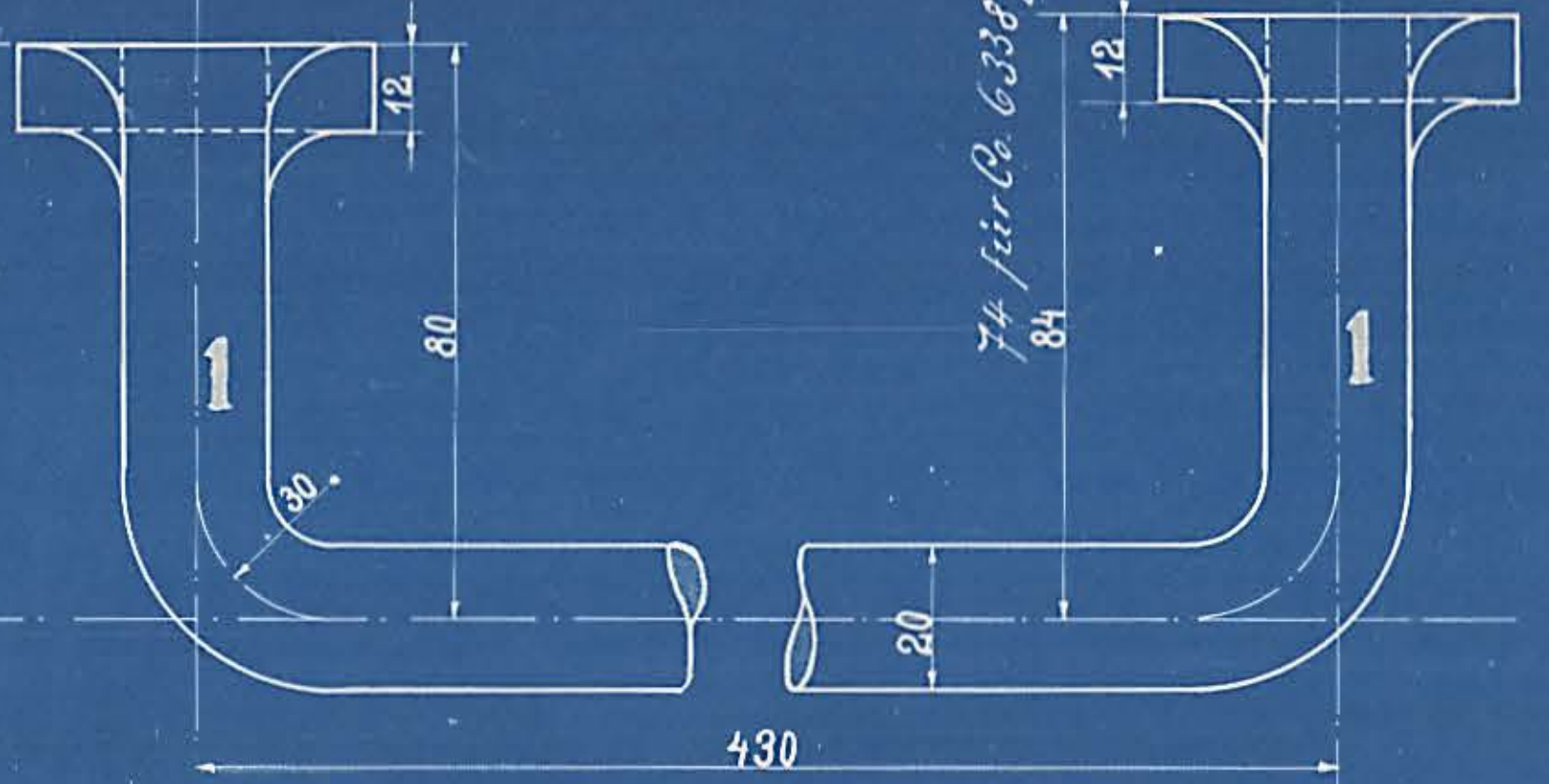
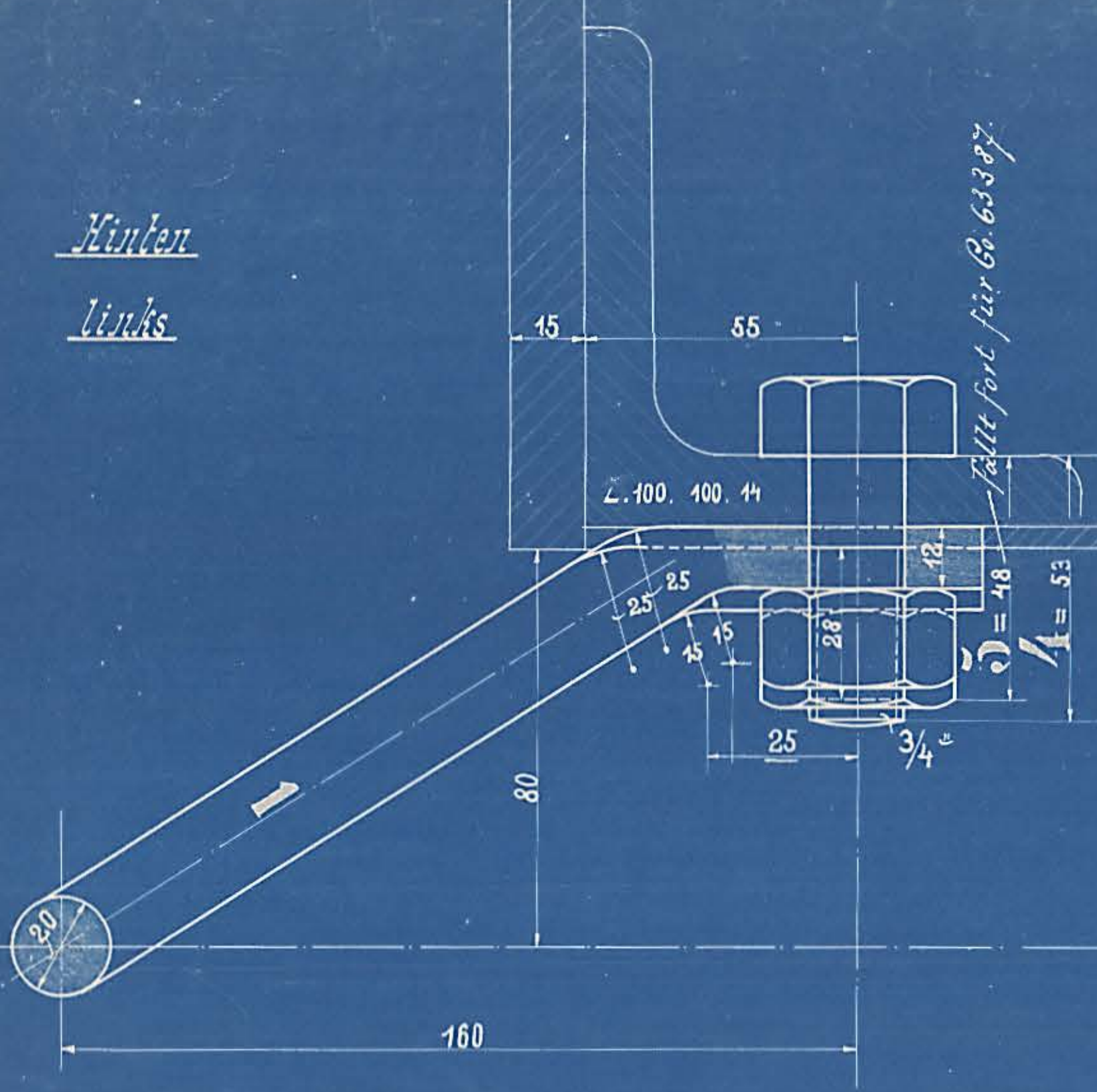


Hinten
links



Vorn rechts.

Stückliste

Stk	Stk	Pos	Mat	Benennung	Bemerkung	Gerechn. Gewicht
2	2	1	Fl. G.	Handgriffe	1st. rechts 1st. links Halbgran bearb.	
2	2	2	"	"	1st. rechts 1st. links	
6	2	3	"	Mutterschrauben	3/4"	v. L. roh. 63 lg.
2	2	4	"	"	"	53 "
1	2	5	"	"	"	48 "

Einschlägige Zeichnungen

Benennung	Auftr.	Auftr.	Auftr.
	61192		
Rahmen	55	530	

Schlüsseltabelle

Stk	Nº
1	3/4"

Berechnungskarte
Gez. 25.08.08. O. Kaller
No. 30.4.08. Jonas.
Gep. 08. O. Kaller

Auftrag	Besteller	Lok. N.	Aufgabe	Stückz. l.	Datum	Auftrag	Besteller	Aufgabe	Datum
61192	Nordfynske	6866	1mal	Stückz. l. 11. 5. 08. Jpr					
63387	Kaunm. Karhus	4410	1mal	in Bemerkung					
64224	Fingeljobing	7716	3mal	in Stückz. 2. 8. 10. 09.					
64981	Ryonggaard	7667	3mal	Siehe in Bemerkung Kundend. Tabelle sonst wie 63387					

Handgriffe
an den Bufferbohlen.

A. BORSIG, BERLIN.
90
448
Mafsstab 1:1
P.B. 14278