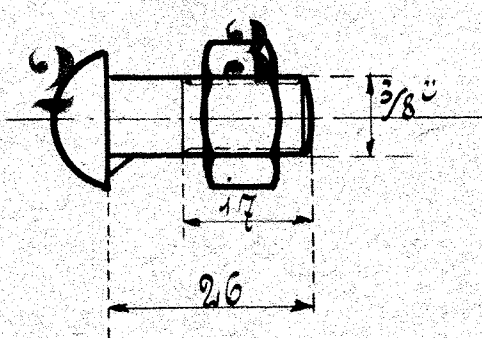


| Ausführung für eine Lokomotive | | | | Material | Dimensionen und Modellzeichen | Fertig-Gewicht kg: |
|--------------------------------|---------------------------|--------|----------|-----------|-------------------------------|--------------------|
| Stückzahl | Benennung | Nummer | Material | Bemerkung | | |
| 1 | Stützen | 1 | St. E. | | | |
| 3 | Schrauben für Thermometer | 2 | " " | | | |
| 3 | Druckhalter | 3 | " " | | | |
| 1 | Thermometer consol. | 4 | " " | | | |
| 2 | Schmierstutzen | 5 | " " | | | |



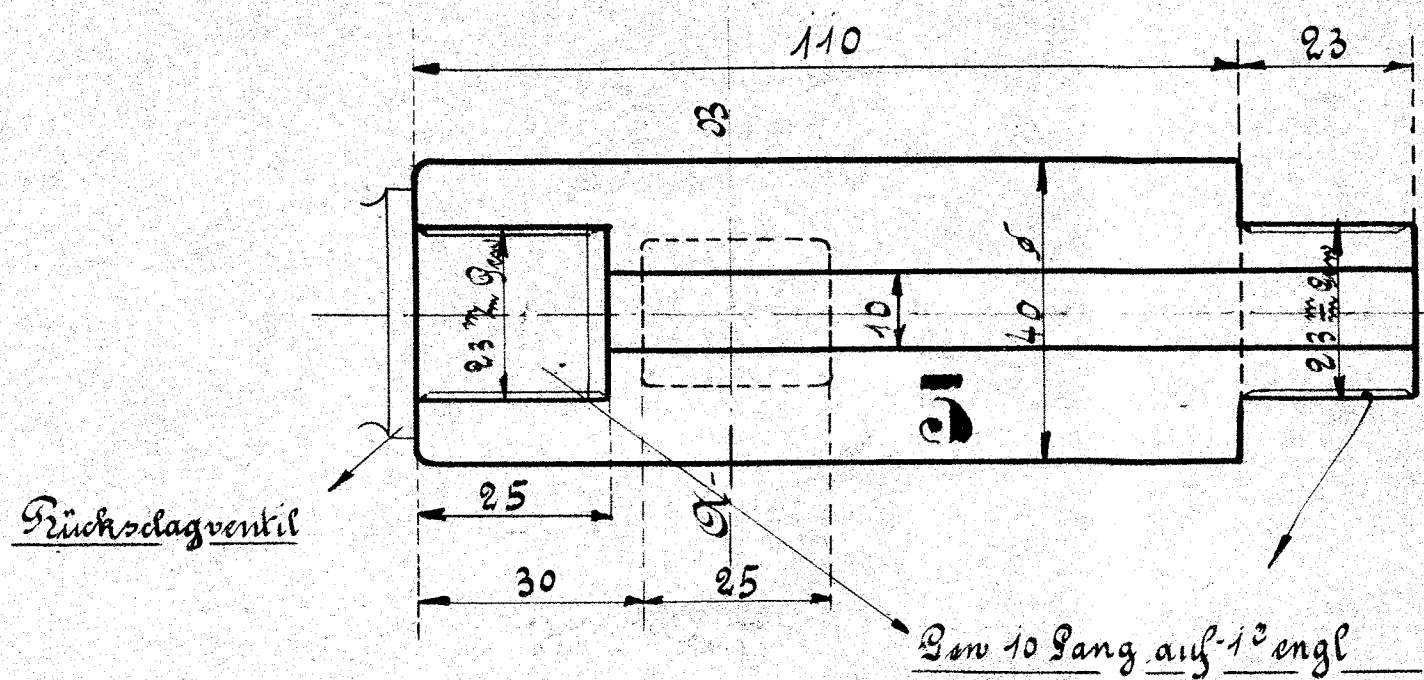
Deckel sauber ansetzen und gut abpolieren!

Ev. in Gang auf-i^o engl.

Ev. nach eingewandtem Thermometer Stützen zu schneiden!

Flan sch. Zeichn. 272.

Stützen am Cylinder für Schmierleitung



Schnitt A-B



HENSCHEL & SOHN
CASSEL

Schmierstutzen a. Cylinder u. Stützen für Thermometer.
zu den ic. Heißd.-Fender-Lozomotiven

f. die Ostjællandske Eisenbahn, Hjørring.

Fabr. No. 1003/32

Zeichnung No. 271