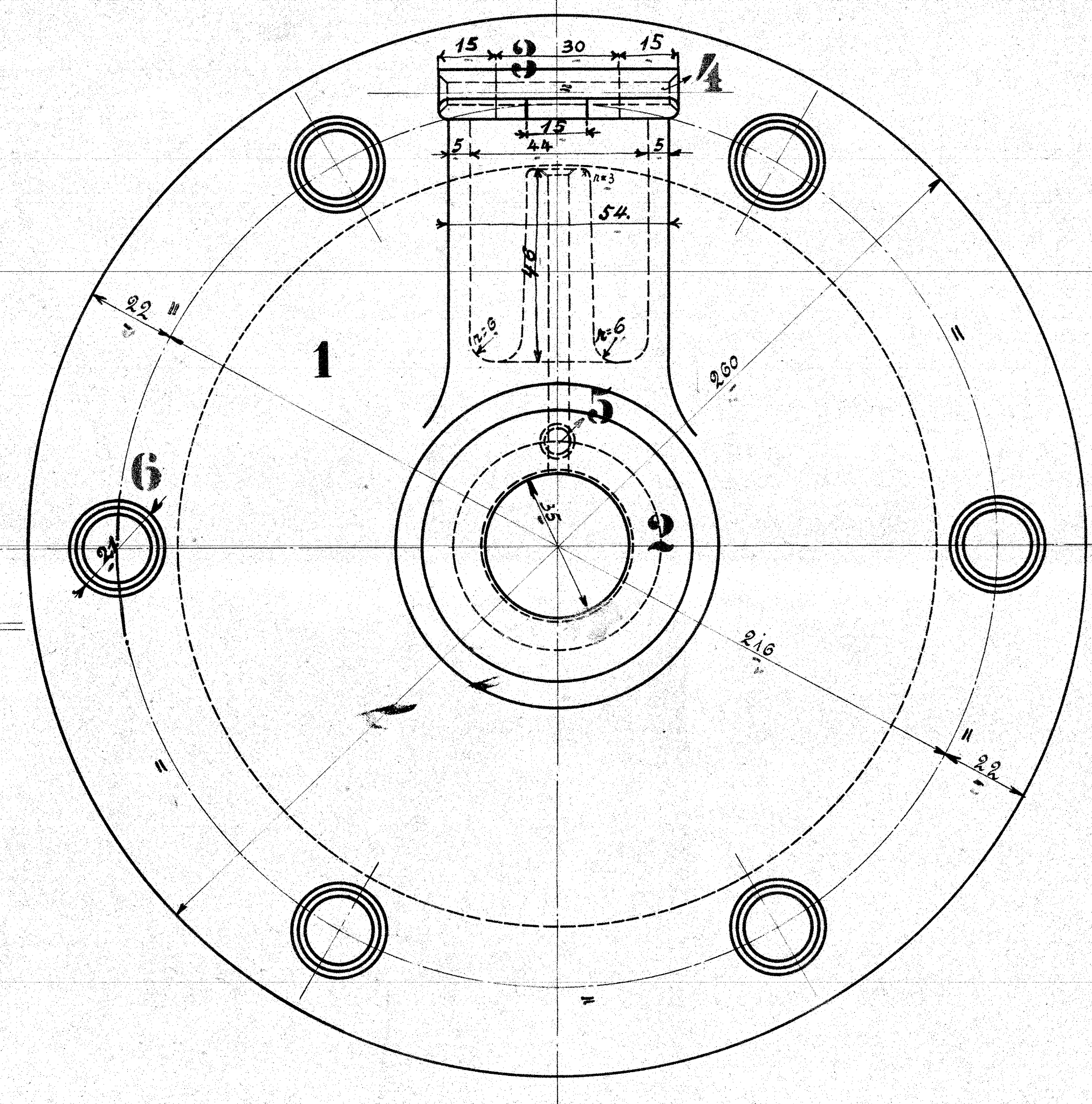
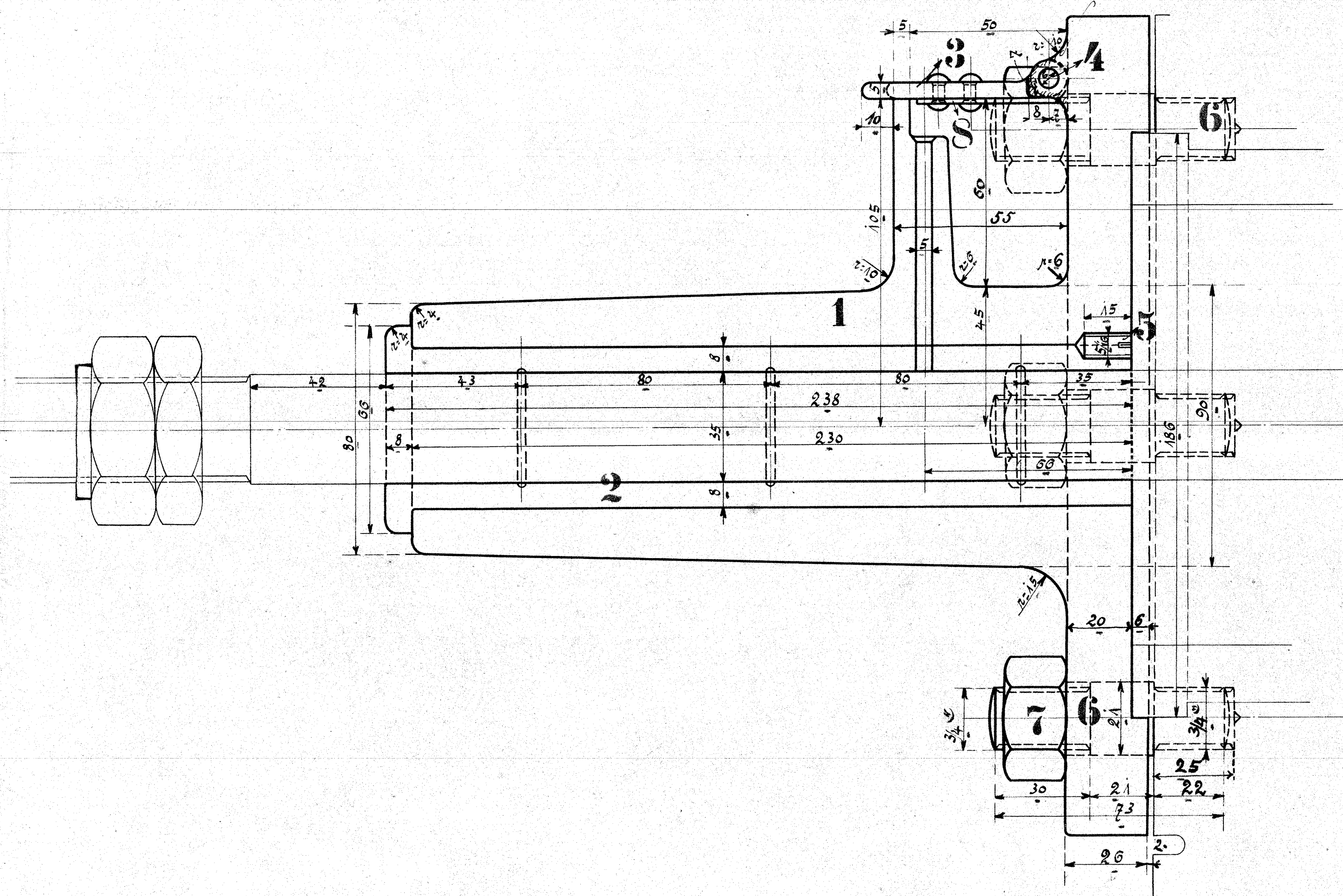


Ausführung f. i. Lokomotive.					Materialbestellung f. i. Lokomo.		Fertig
Stückzahl	Benennung	Nummer	Material	Bemerkung	Zeichn. Bez.	Dimensionen und Bestellzeichen	Gewicht kg.
1	Vordere Schieberkastenabdeckung	1	R. E.			Modell neu	
2	Büchsen	2	R. E.				
2	Schmiergefäßabdeckung	2	"			Mod. von 9482	
2	Stifte	2	R. E.				
2	Schrauben	2	"				
12	Stiftschrauben 3/4"	12	"				
12	Muttern 3/4" Gew.	12	"				
2	Federn	2	St.				



Schrauben nach besonderer
Tabelle

Vorderer Schieberkastenabdeckung.
für die Dreifachdampf-Tender-Lok.
für die Ostjordanische Eisbahn
Fabrik-Nr. 10031/32.

30/10 76

Zeichn. Nr. 185.