

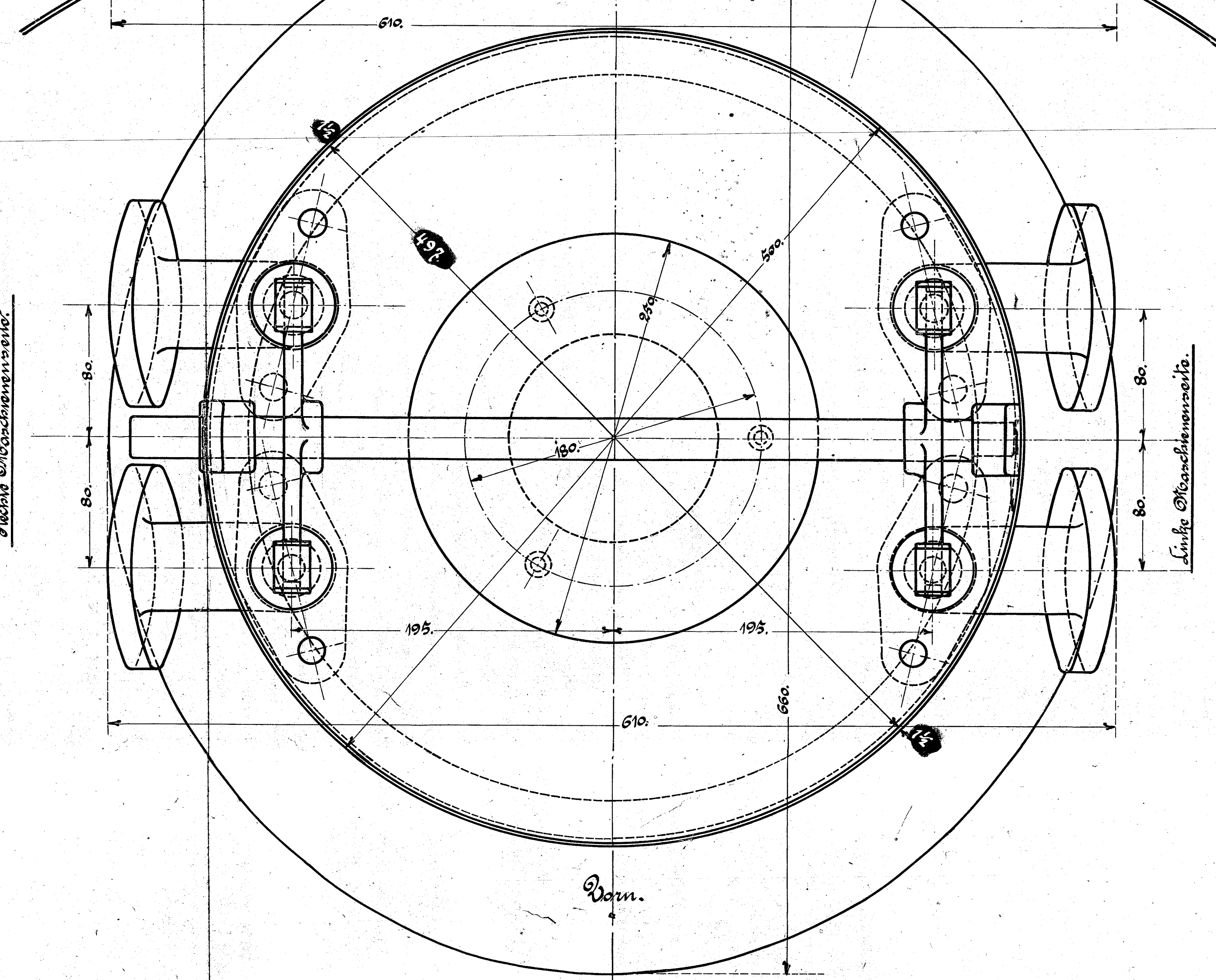
Materialbestellung für eine Lokomotive  
 1 Stück Blech 1660-730-2. Mantel. Dr. Nr. 148.  
 1 " " rund 660 2 dick Decke. " " 149.  
 1 " " " 320 2 " Boden. " " 150.

Schmiedeteile nach Zeichnung Dr. 71.  
Empfänger " " " 72.

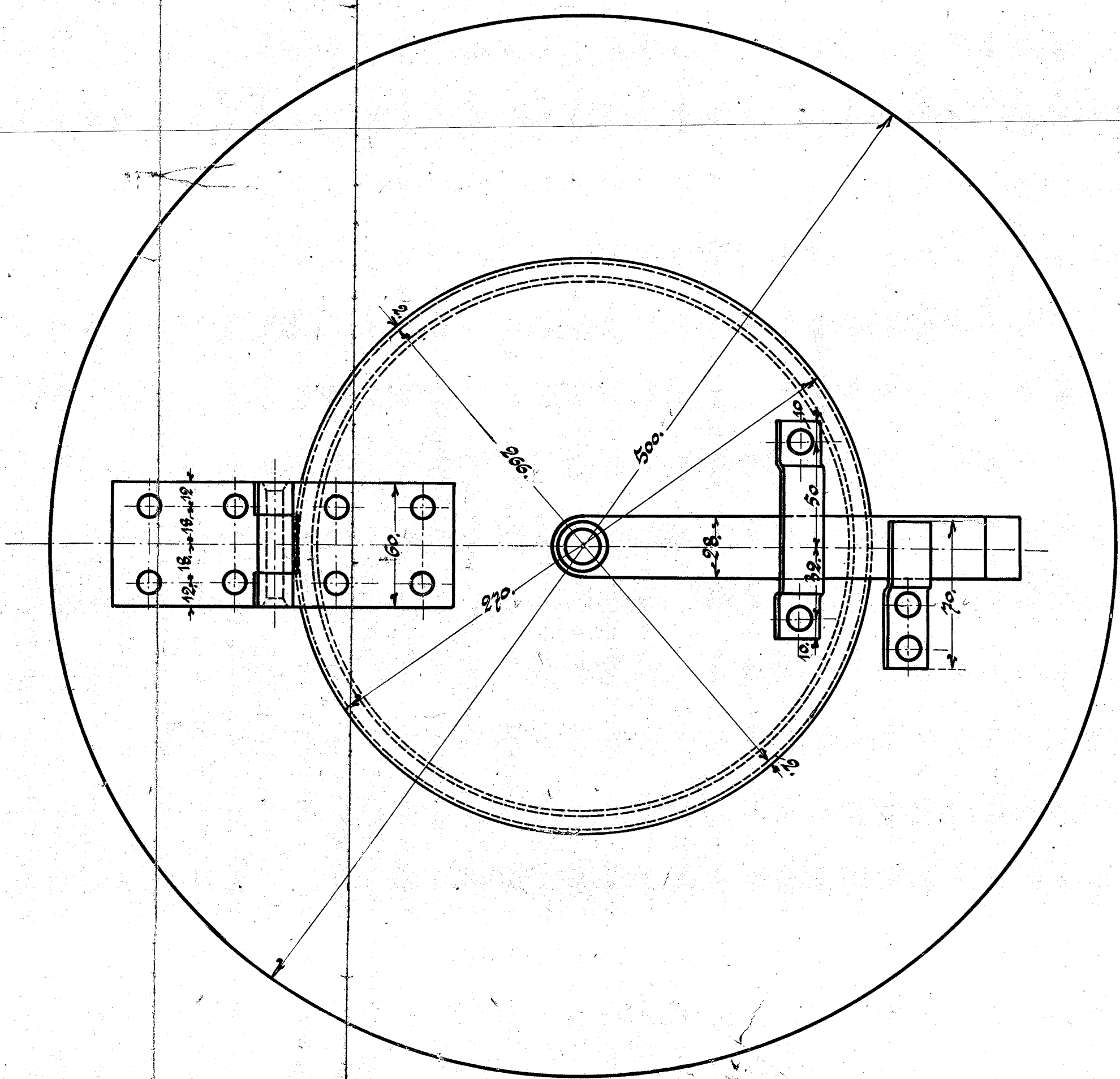
geflechtener Bindestrat durch das ganze Sandrohr.

nach hinten.

nach vorn.



Masstab 1:2.



Ausführung für eine Lokomotive.

Stückzahl	Benennung	Nr.	Material	Bemerkung	Bestelln.	Notizzeichen
1	Sandkastenmantel	1	St. 6.		Dr. 148.	
1	obere Decke	2	"			
1	Decke	3	"		" 149.	
1	Deckel	4	"			
1	Boden	5	"		" 150.	
1	Winkel 26x26x3.	6	"			
1	Kolbhegel	7	St. 6.			
3	Kolbschrauben	8	St. 6.			

34. geh. Sonder Lokomotive  
für die Ostpreussische Eisenbahn

Sandkasten.

Zeichnung Dr. 70.