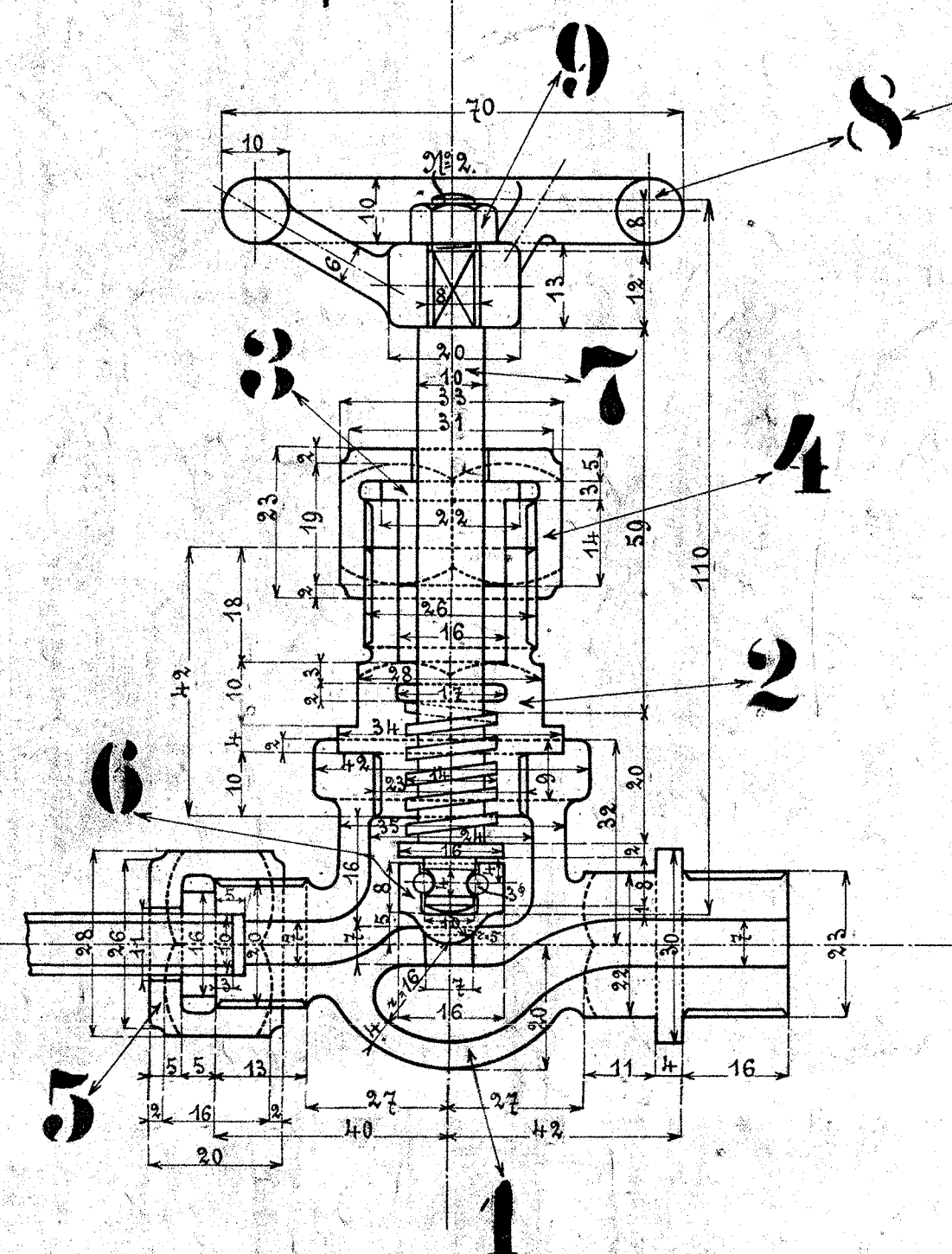
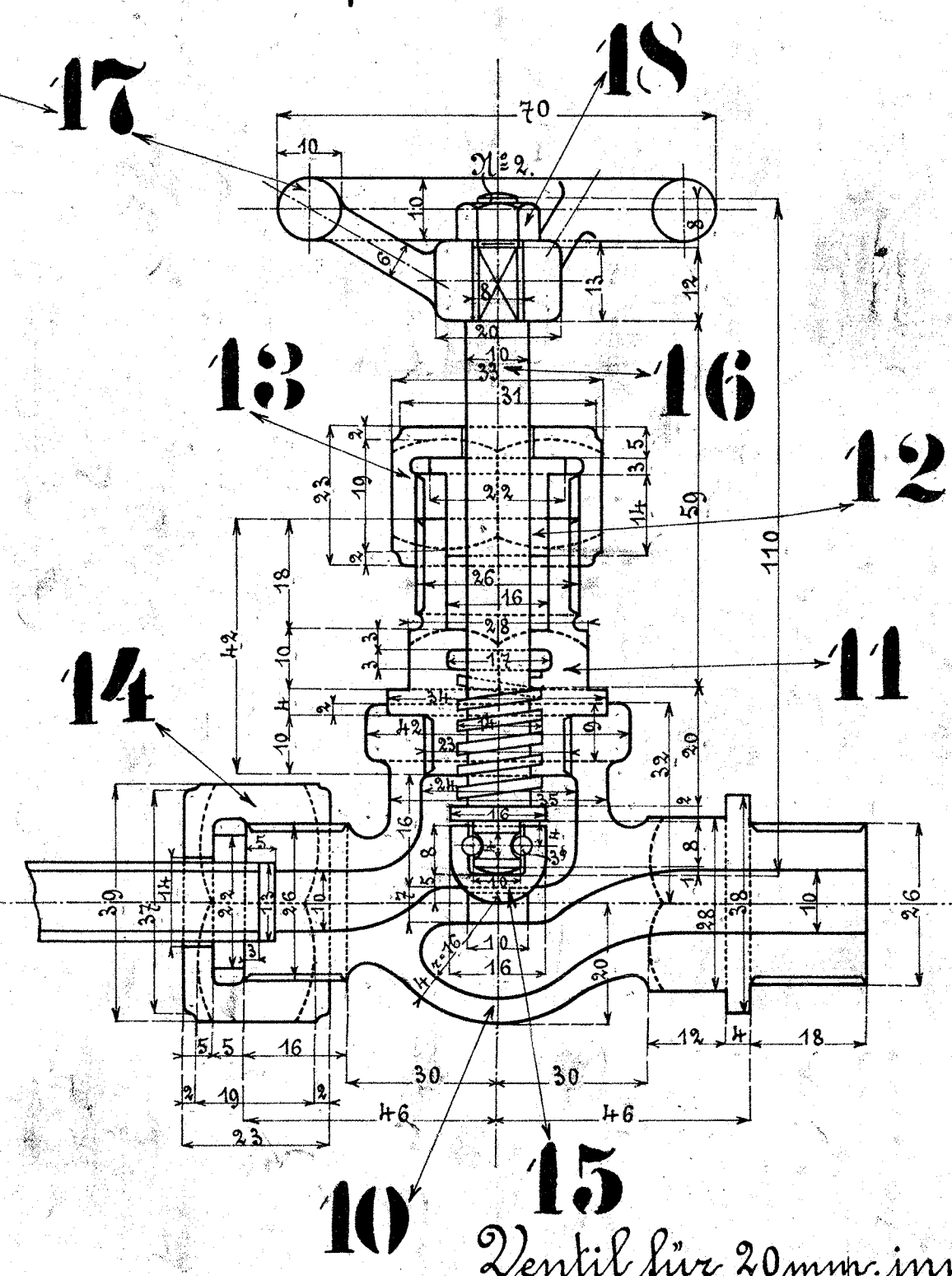


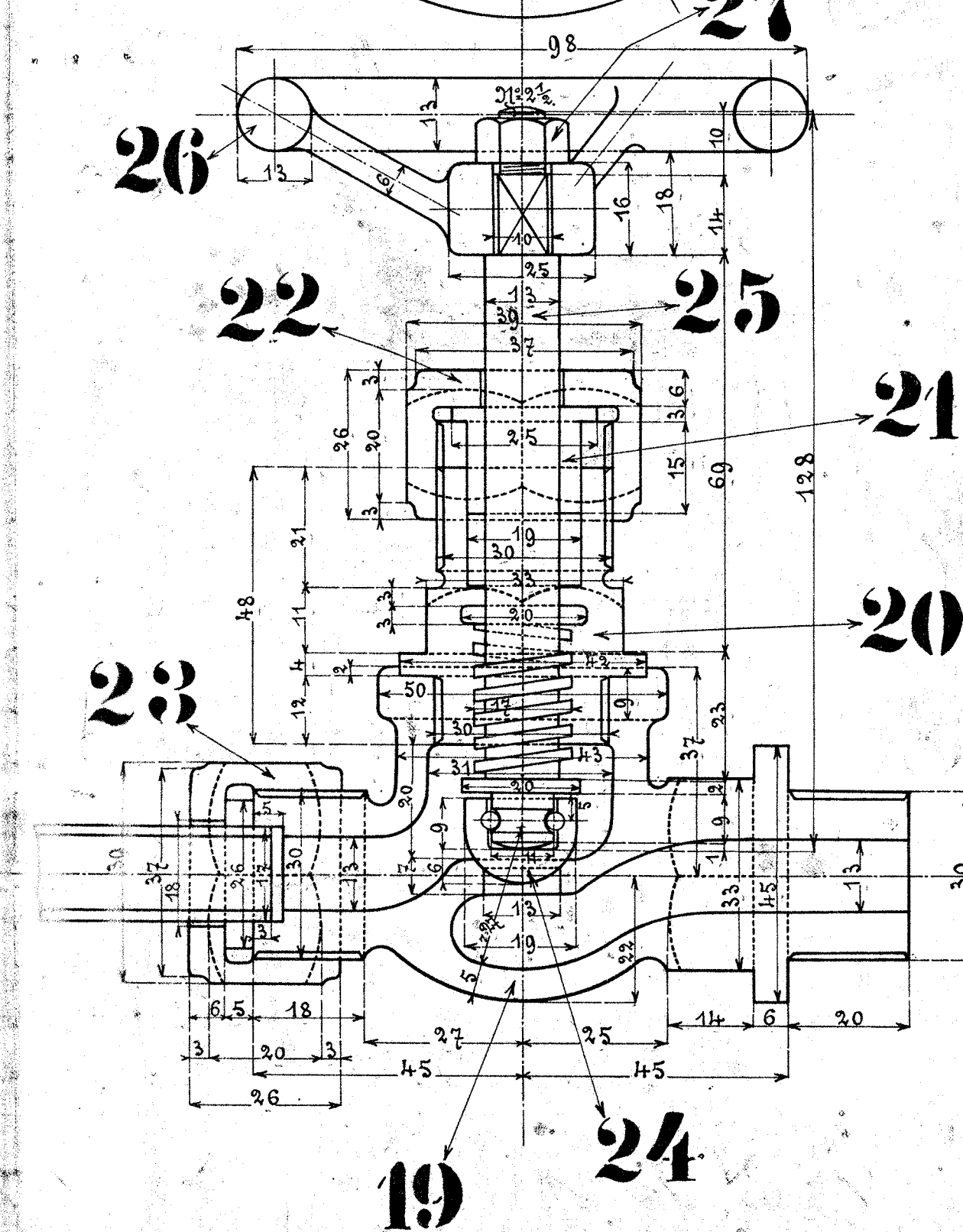
Ventil für 7mm. inn. Rohrdm.



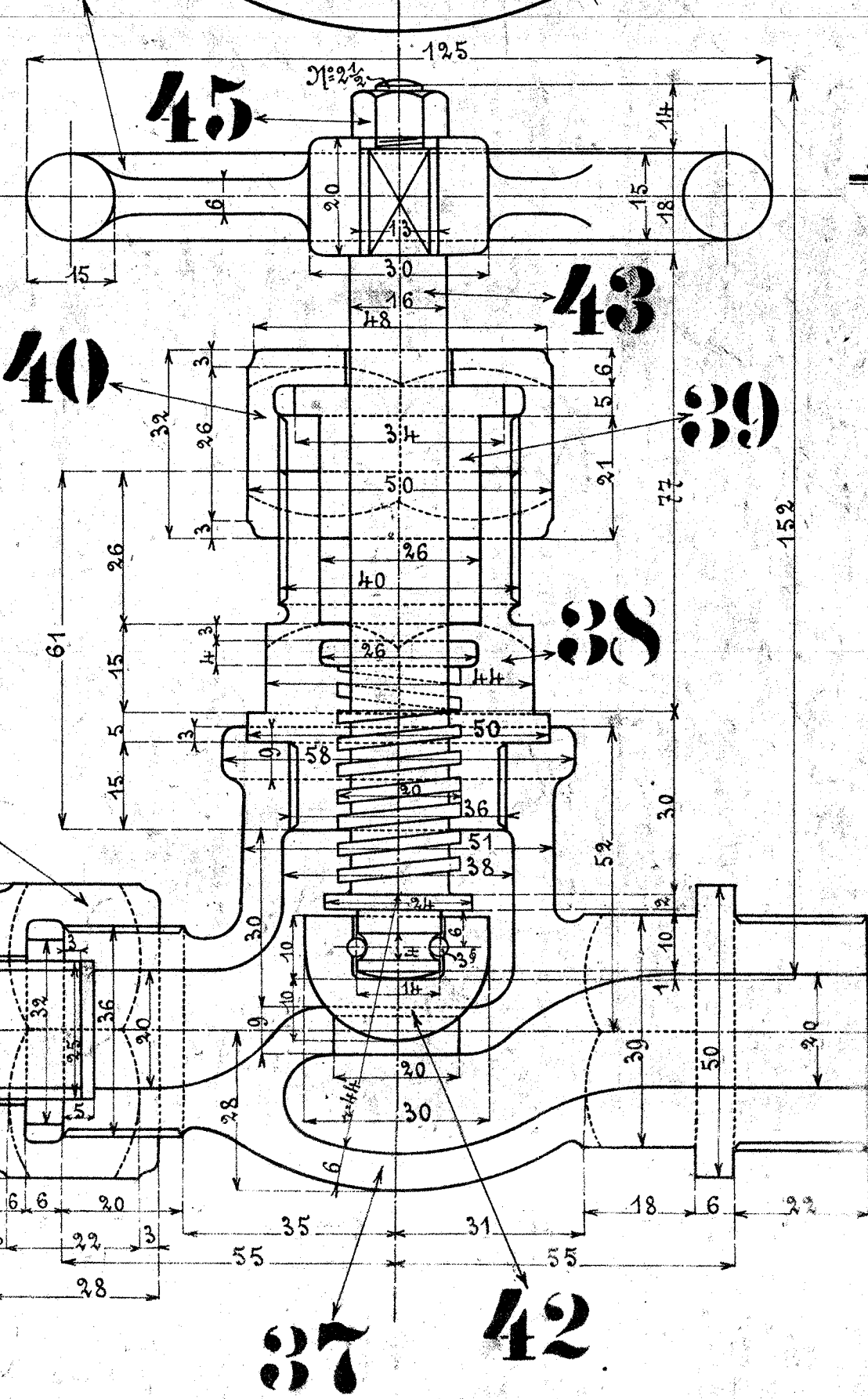
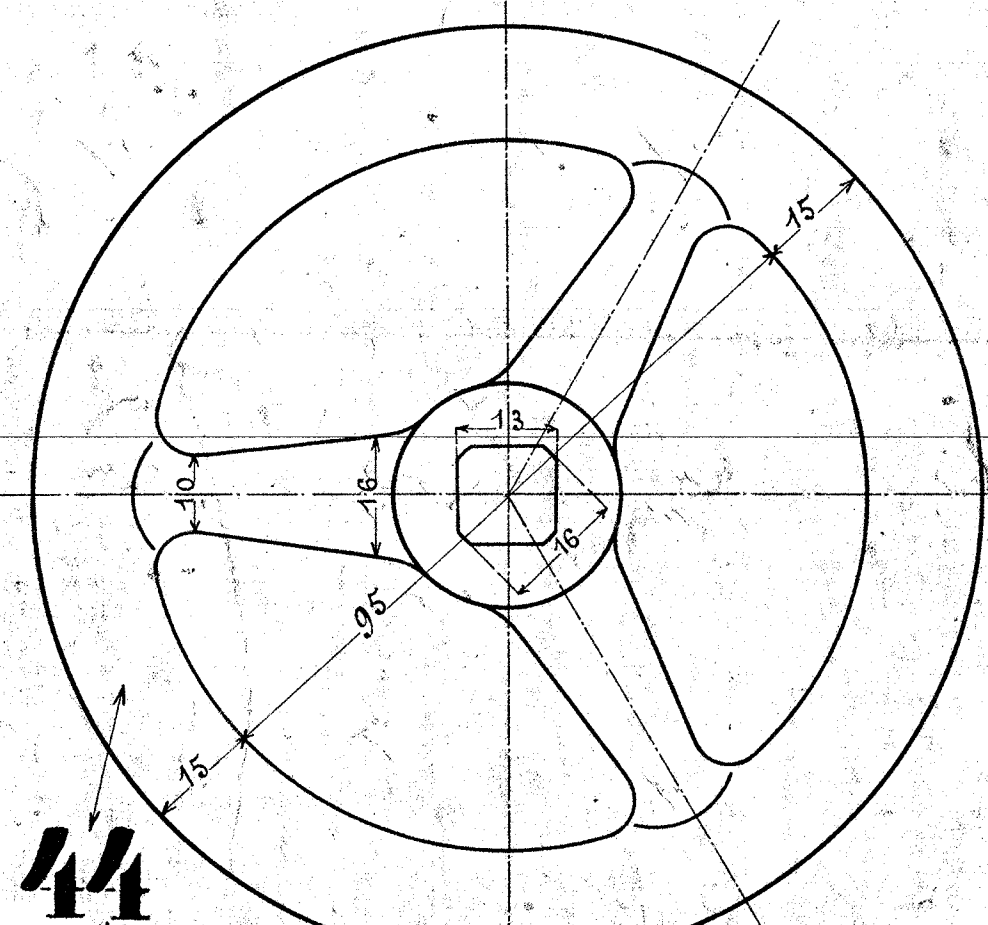
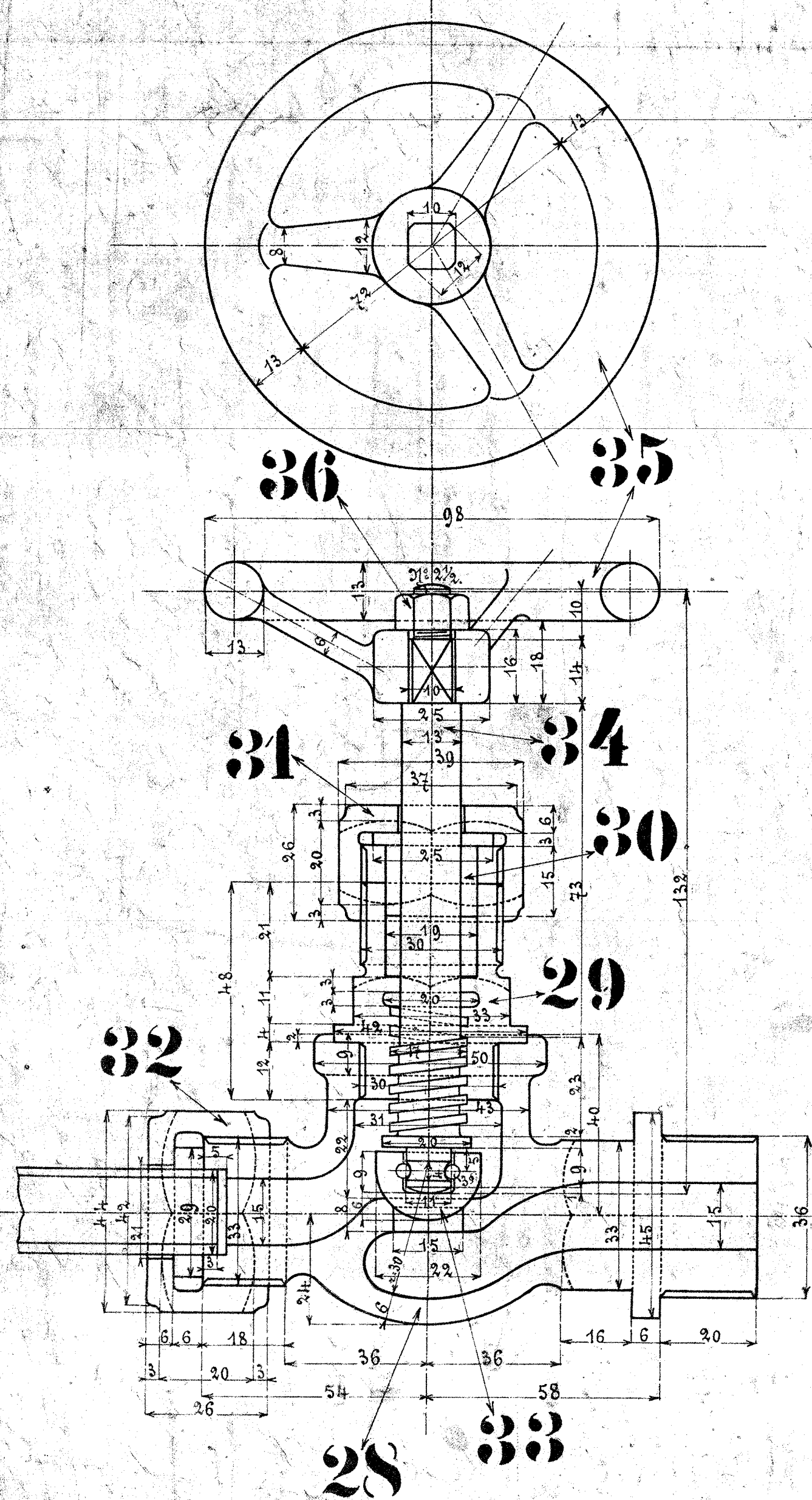
Ventil für 10mm. inn. Rohrdm.



Ventil für 13mm. inn. Rohrdm.



Ventil für 15mm. inn. Rohrdm.



Die Mutterllgewinde von 20mm. und mehr Spitzendurchmesser erhalten 6 Gänge auf 1^o engl. 1,63 Gangtiefe.

Die Ventilspindeln erhalten 6 Gänge auf 1^o engl.

Die Handräder sind mit Hartgummi zu beziehen.

Ausführung für eine Lokomotive.					Material-Bestellung für eine Lokomotive.	
Stückzahl	Benennung	Nummer	Material	Bemerkung	Zeichen-Pos.	Dimensionen und Modellzeichen
1	Ventilgehäuse	1	A. G.			
1	Verschlußstück	2	" "			
1	Stopfbüchse	3	" "			
1	Ueberfallmutter	4	" "			
1	Ueberfallmutter	5	" "			
1	Ventilkegel mit Stifte	6	" "			
1	Ventilspindel	7	" "			
1	Handrädchen	8	" "			
1	Mutter N ^o 2	9	" "			
1	Ventilgehäuse	10	" "			
1	Verschlußstück	11	" "			
1	Stopfbüchse	12	" "			
1	Ueberfallmutter	13	" "			
1	Ueberfallmutter	14	" "			
1	Ventilkegel mit Stifte	15	" "			
1	Ventilspindel	16	" "			
1	Handrädchen	17	" "			
1	Mutter N ^o 2	18	" "			
1	Ventilgehäuse	19	" "			
1	Verschlußstück	20	" "			
1	Stopfbüchse	21	" "			
1	Ueberfallmutter	22	" "			
1	Ueberfallmutter	23	" "			
1	Ventilkegel mit Stifte	24	" "			
1	Ventilspindel	25	" "			
1	Handrädchen	26	" "			
1	Mutter N ^o 2	27	" "			
1	Ventilgehäuse	28	" "			
1	Verschlußstück	29	" "			
1	Stopfbüchse	30	" "			
1	Ueberfallmutter	31	" "			
1	Ueberfallmutter	32	" "			
1	Ventilkegel mit Stifte	33	" "			
1	Ventilspindel	34	" "			
1	Handrädchen	35	" "			
1	Mutter N ^o 2 1/2	36	" "			
1	Ventilgehäuse	37	" "			
1	Verschlußstück	38	" "			
1	Stopfbüchse	39	" "			
1	Ueberfallmutter	40	" "			
1	Ueberfallmutter	41	" "			
1	Ventilkegel mit Stifte	42	" "			
1	Ventilspindel	43	" "			
1	Handrädchen	44	" "			
1	Mutter N ^o 2 1/2	45	" "			

Normal-Ventile.