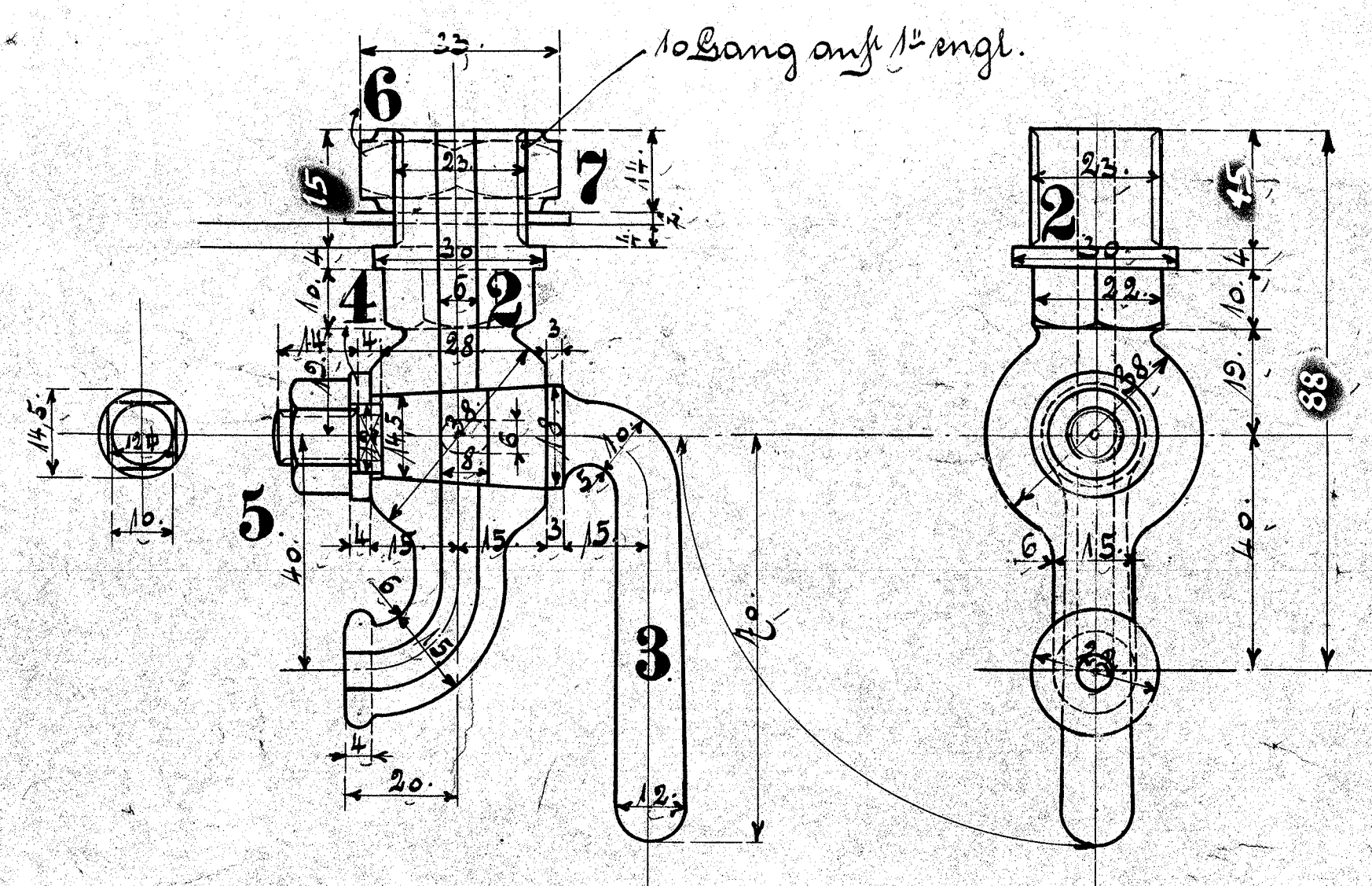


Anzahlzeichnung für eine Lokomotive.

Stück.	Benennung.	Nr.	Material.	Bemerkung.	Stückl. v. m.	Modellzeich.
3	Nierstahlfloßpfosten.	1	St. S.			
1	Blasengehäuse.	2	"			Q 351 4
1	Wirbel.	3	"			
1	Scheibe.	4	"			
1	Mutter.	5	"			
5	Siegmutter.	6	"			
5	Ringmutter.	7	St. S.			
1	Blasengehäuse.	8	St. S.			No 52 4
1	Wirbel.	9	"			No. 3 4
1	Scheibe.	10	"			
1	Mutter.	11	"			



3/4 gek. Fender-Lokomotiven
für die Ostgalizische Eisenbahn.
Fabr.-Nr. 10031-32.

Nierstahlfloßpfosten, Probierpatronen, Ablaufpatronen
für Wasserkrößen. [oben n. unten]
Zeichnung. Nr. 51.