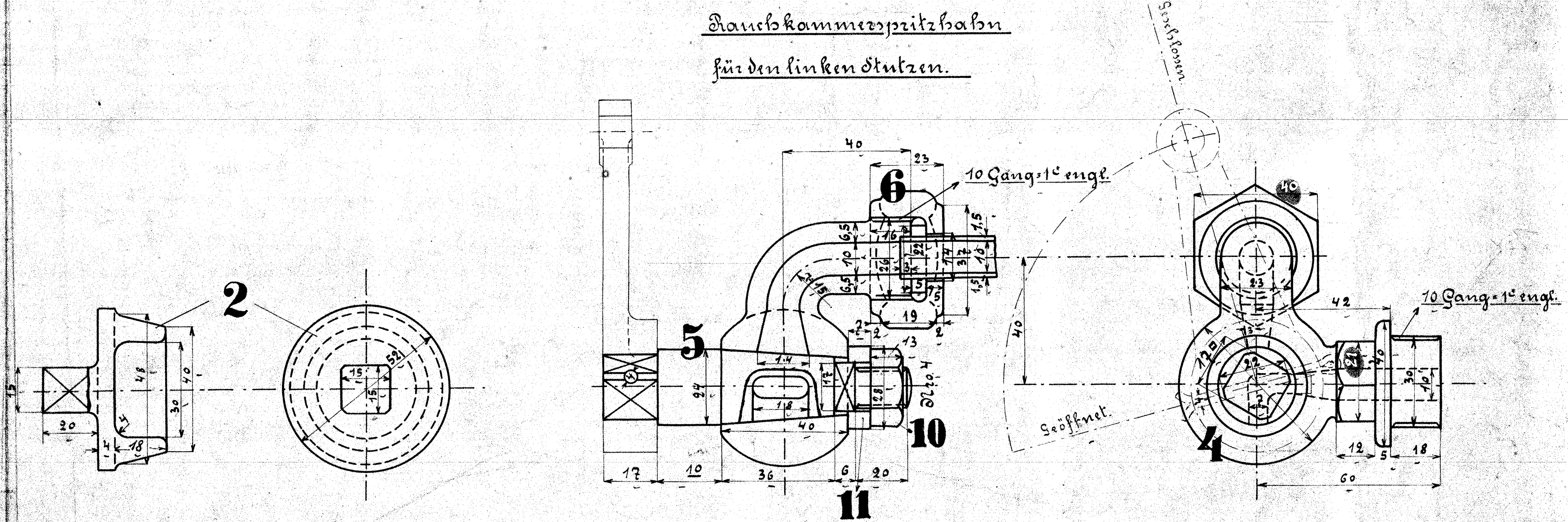
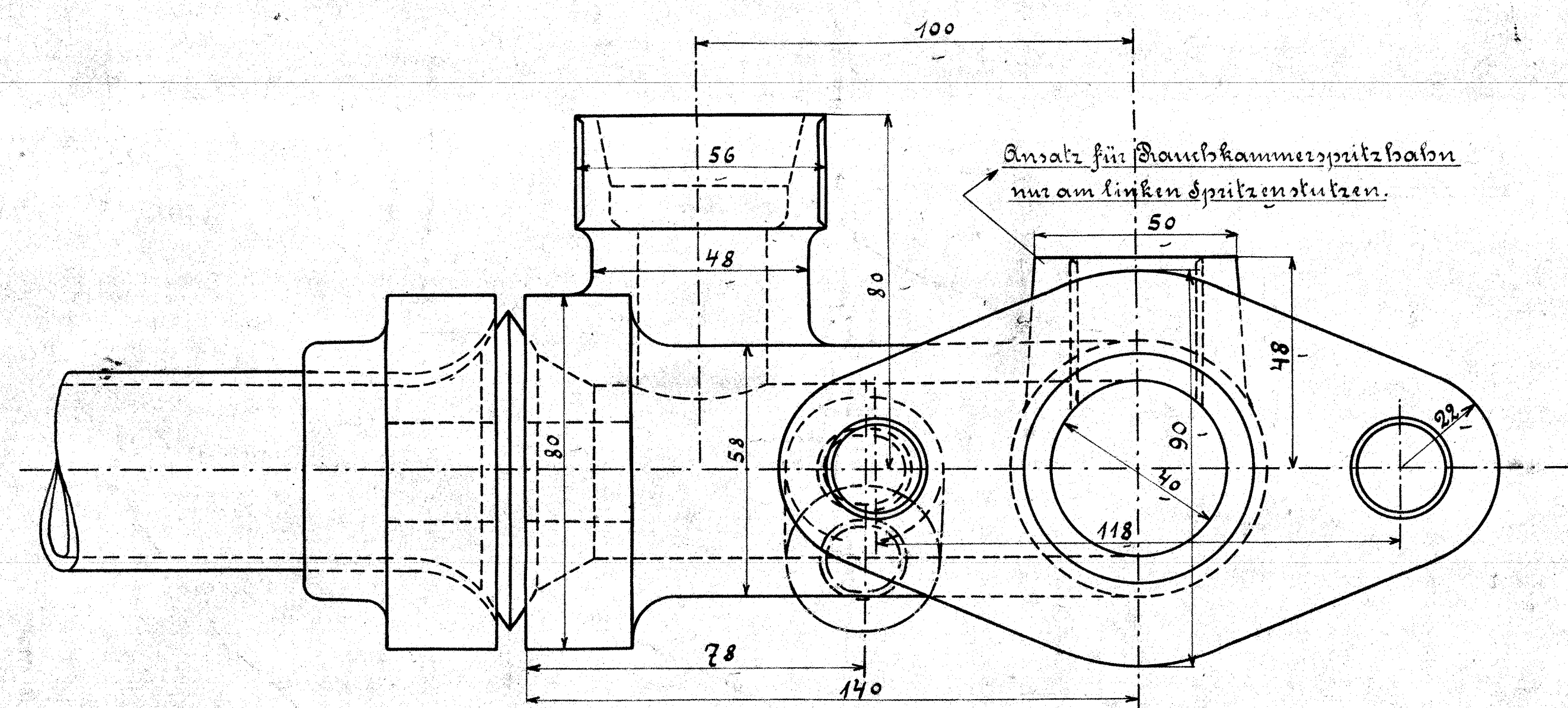
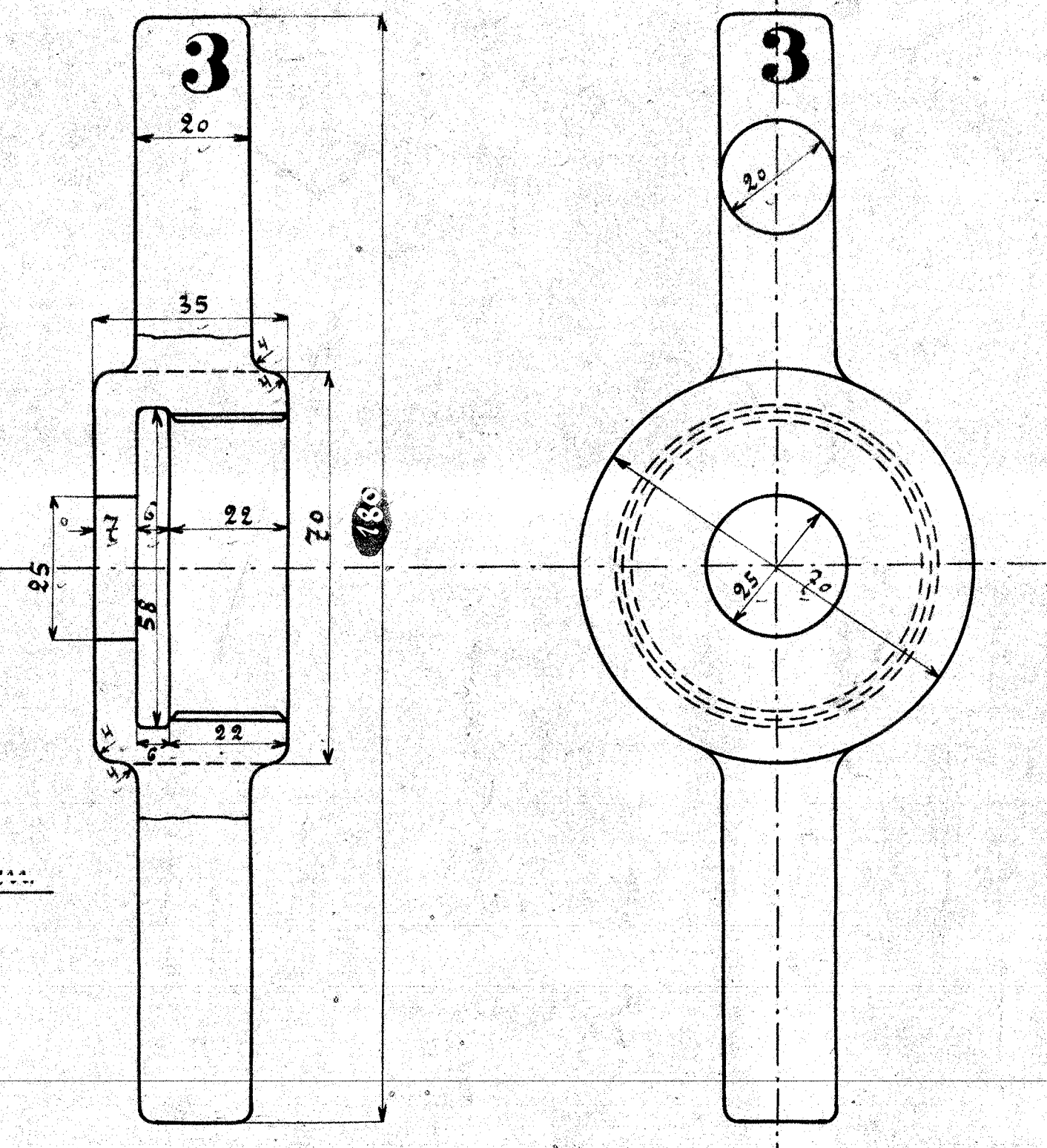
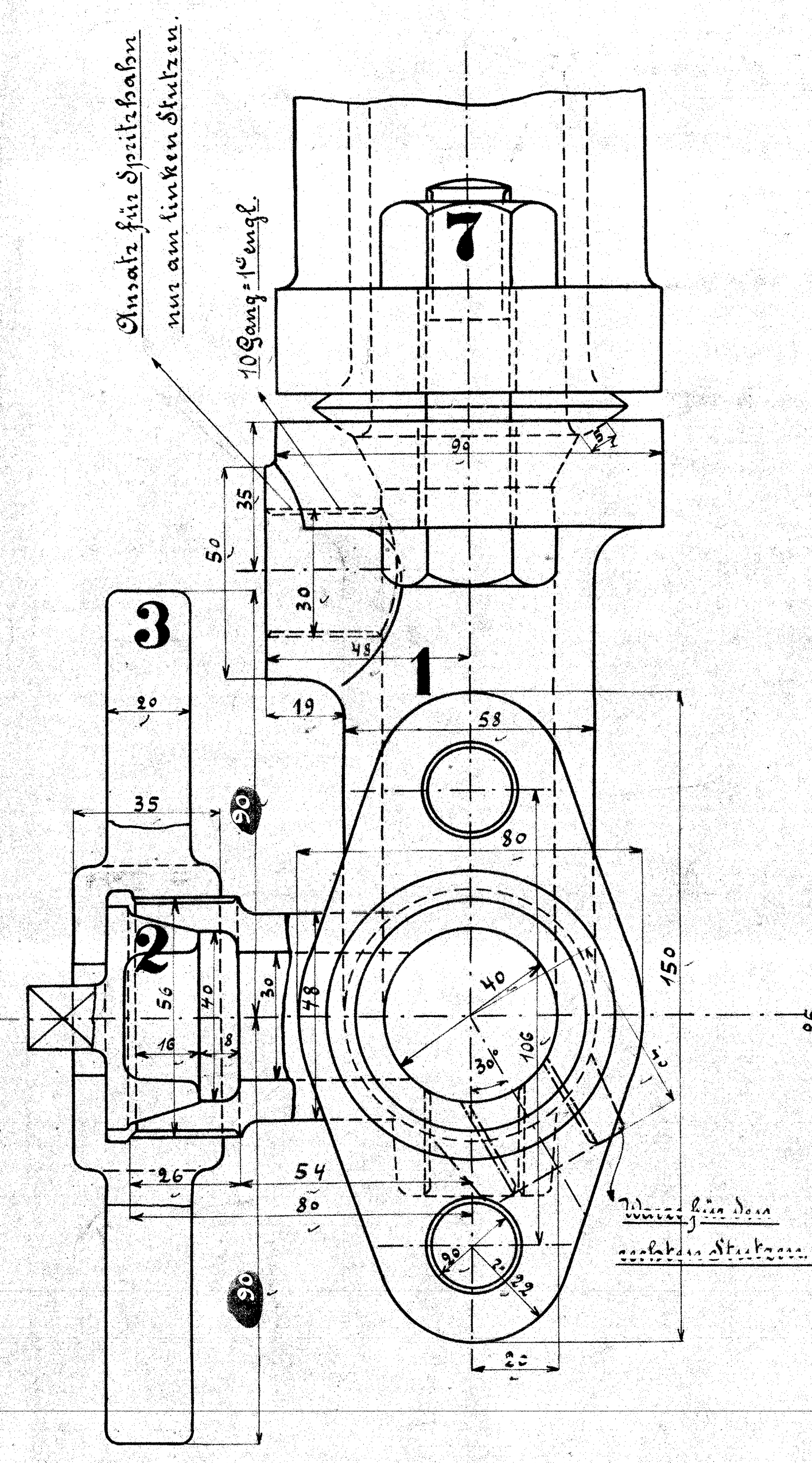
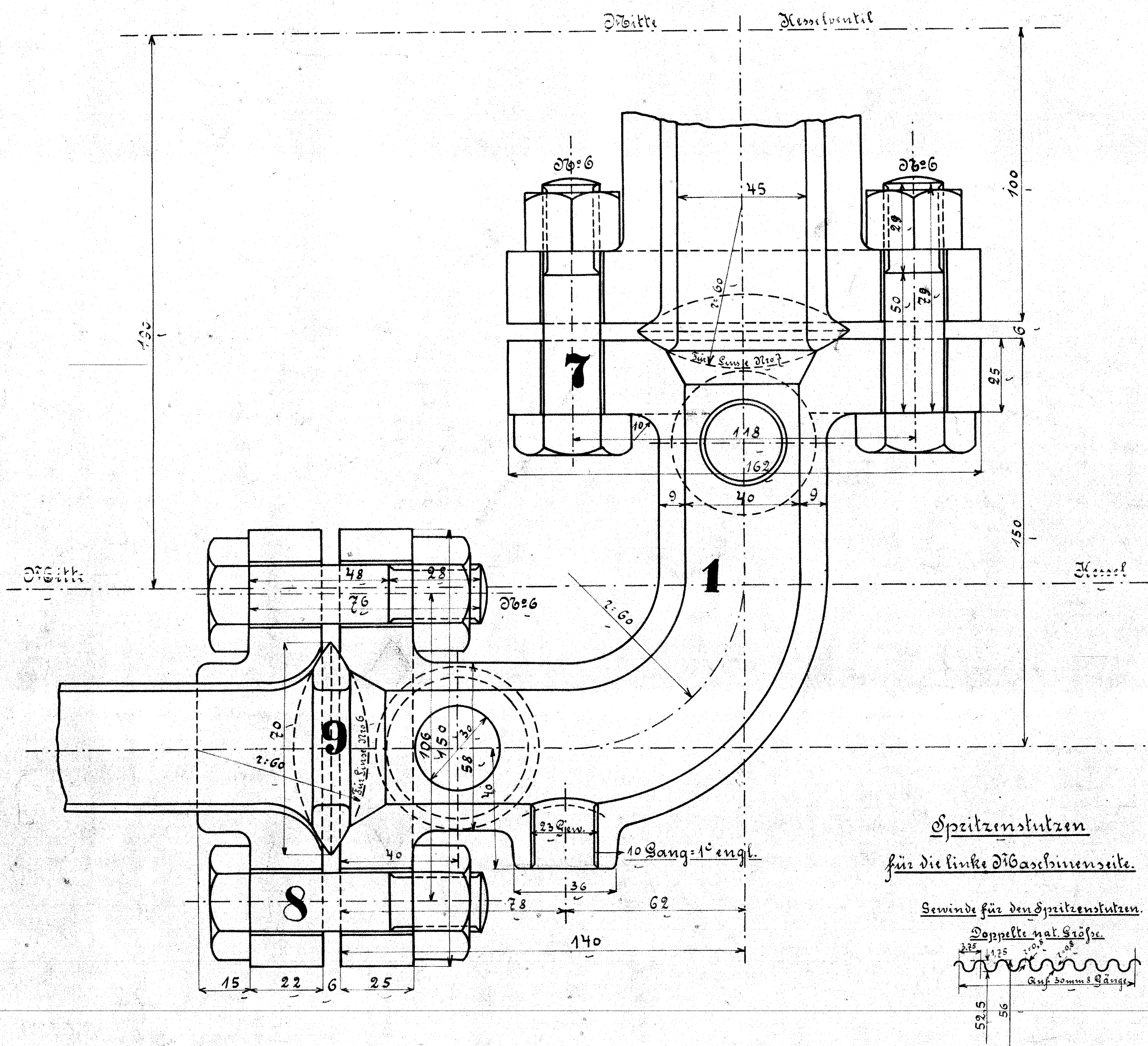


Ausführung für eine Lokomotive.					Material Bestimmung für eine Lokomotive.	
Stückzahl	Benennung	Stamm	Material	Bemerkung	Zeichen	Dimensionen und Modellzeichen
2	Spritzenstutzen	18 mit Ansatz für linke Seite. 18 ohne Ansatz für rechte Seite	R. G.			
2	Conse		"			
2	Verschlußhebel		"			
1	Rauchkammer-spritzbahn		"			
1	Dahnkegel		"			
1	Überfallmutter		"			
4	Schrauben m. Mutter		St. B.			
4	"		"			
2	Linien		R. G.			
1	Mutter		"			
1	Schraube		"			



Rauchkammer-spritzbahn Spritzenstutzen.

Spritzenstutzen u. Rauchkammer-spritzbahn.
zu den 4 gek. Tenderlokomotiven
für die Ostpreussische Eisenbahn
Fabr. 1/3 10031-32. Zeichnung 16=46