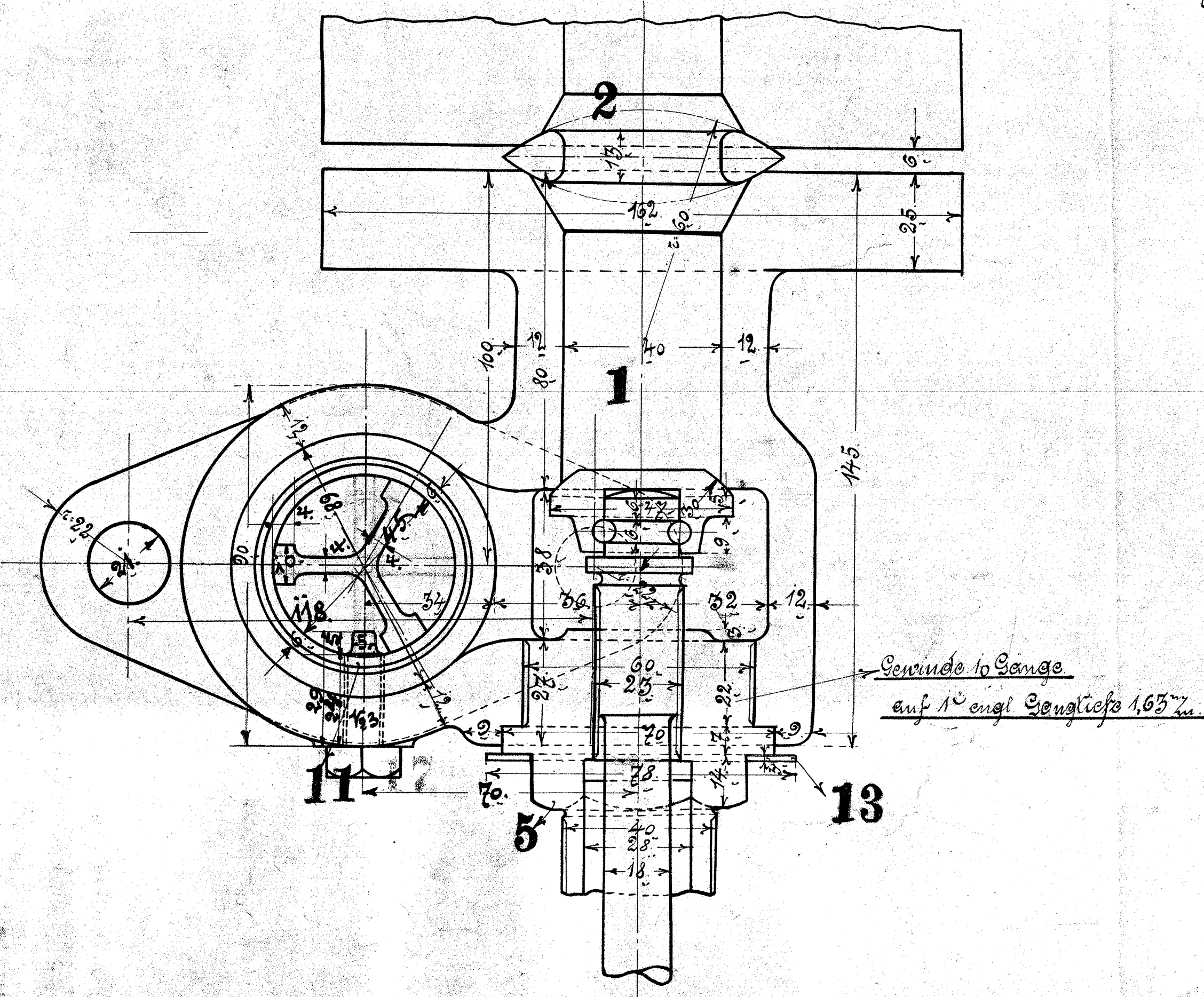
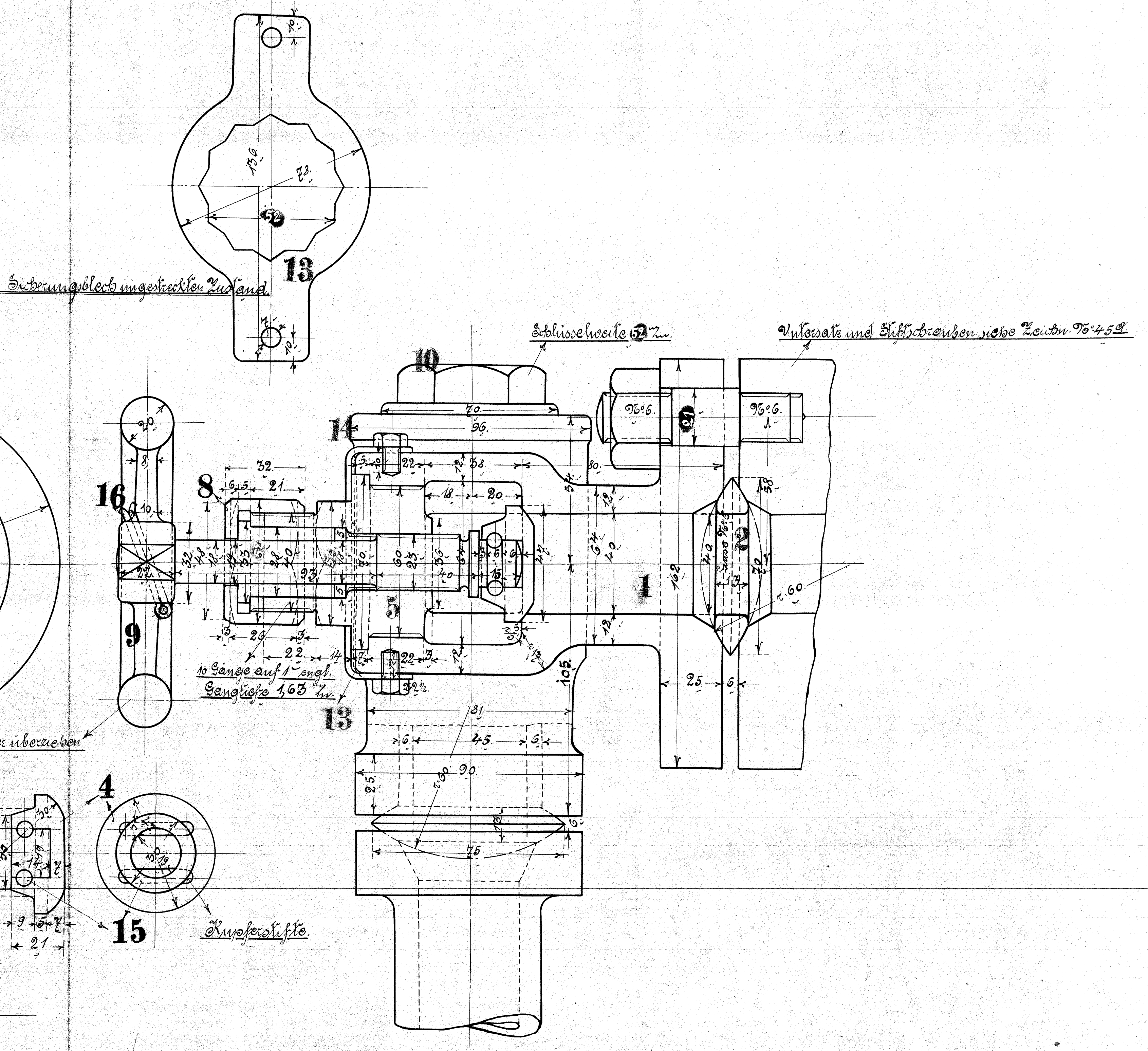
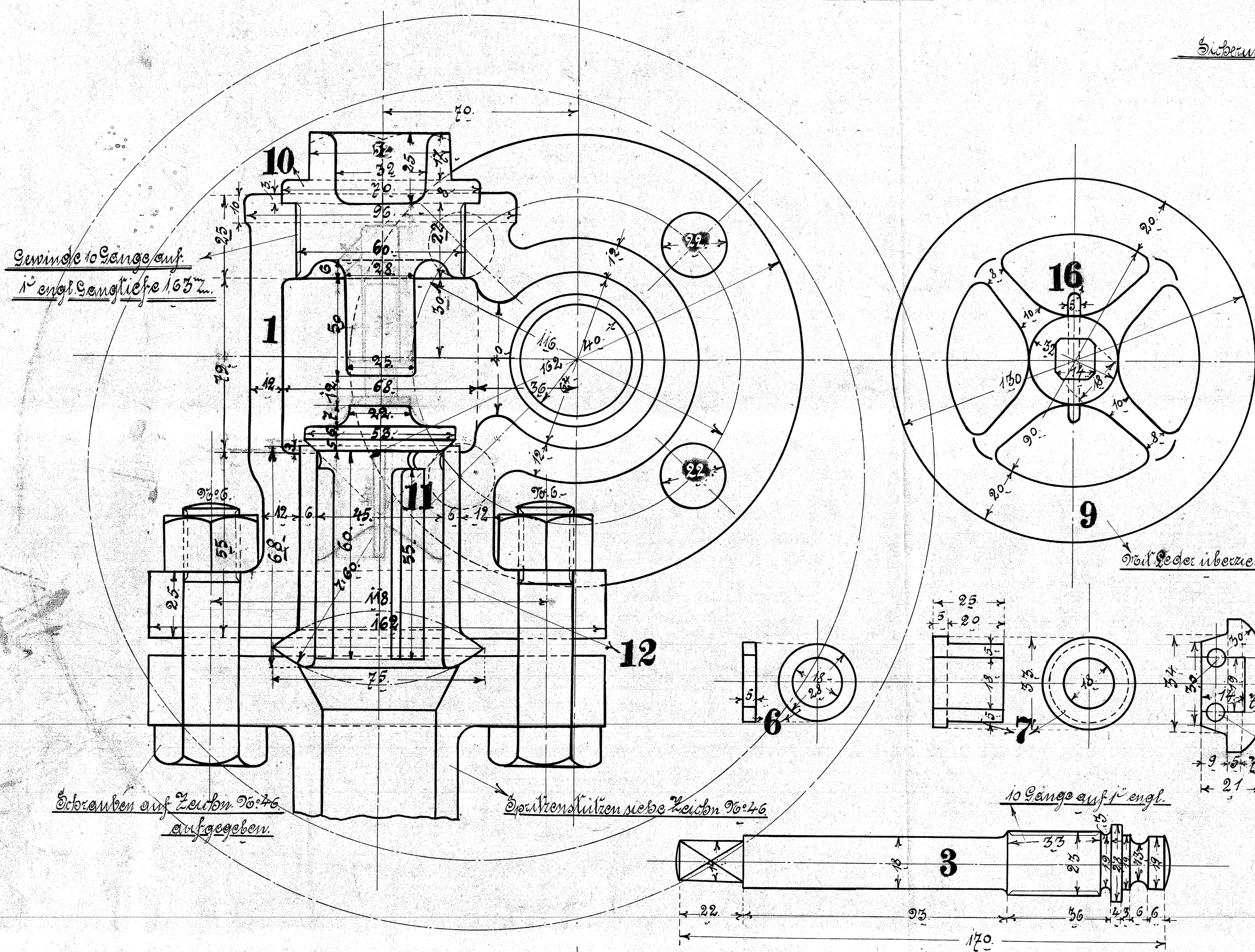


Rechter Kesselventil



Ausführung für eine Lokomotive.					Partiellbestellung für eine Lokomotive	
Stückzahl	Benennung	Nummer	Material	Bemerkung	Stück	Dimensionen und No. der Zeichn.
2	Ventilgehäuse 1. Seite	1	St. G.			
2	Seiten	2	"			
2	Ventilpandeln	3	"			
2	Drückungsstücken	4	"			
2	Verbindungsstücke	5	"			
2	Grundringe	6	"			
2	Hauptkappen	7	"			
2	Überwurfsmutter	8	"			
2	Staudächer	9	"			
2	Verbindungsstücke	10	"			
2	Ventile	11	"			
2	Ventilringe	12	"			
2	Überwurfsmutter	13	St. G.			
2	Überwurfsmutter	14	"			
2	Stift	15	St. G.			
2	Stift	16	St. G.			
2	Stiftschrauben 16.3	17	"			