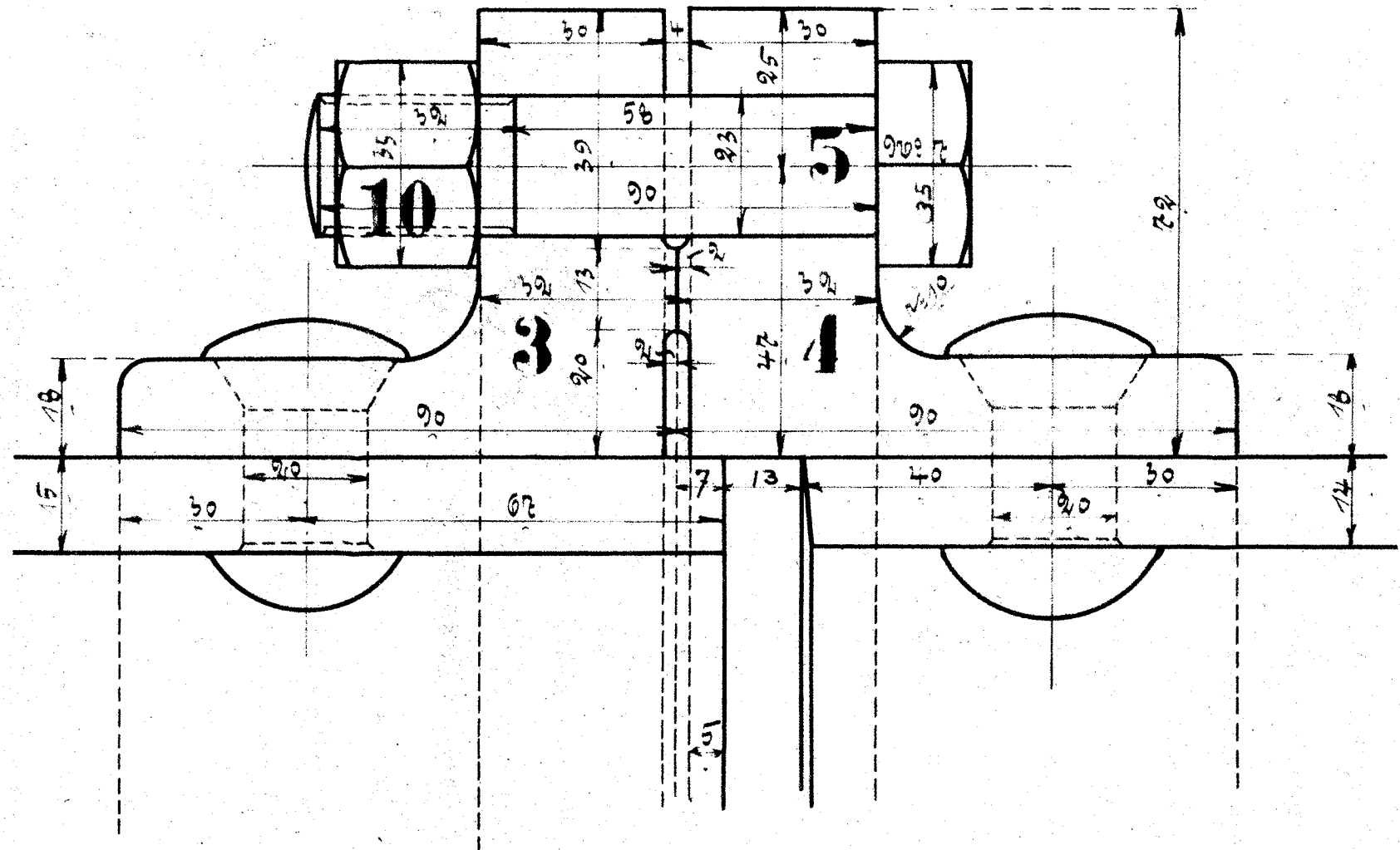
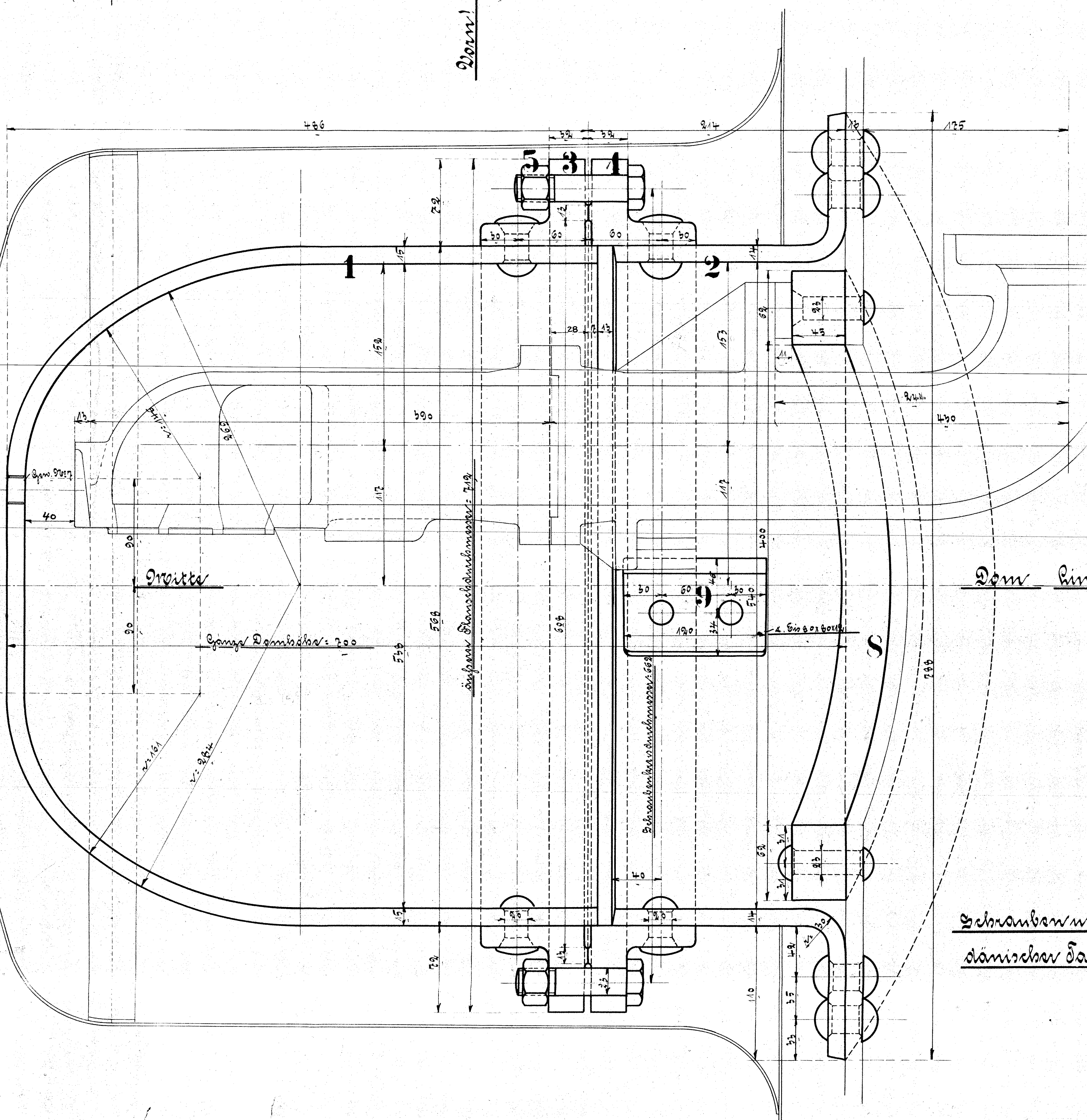


Ausführung für eine Lokomotive.				Material-Bestellung für eine Lokomotive		Fertig- Gewicht
Stück- zahl	Benennung	Nummer	Material	Bemerkung	Dimensionen und Modellzeichen	kg:
1	Domkammer	105558139	St. G.			
1	Domfuß		"			
1	obere Domflanschring		"			
1	untere Domflanschring		"			
36	Schrauben St. G. 7		"			
1	Domkammer		"			
1	Domfuß		"			
1	Domkammerflanschring		"			
2	Winkel		"			
36	Stollen St. G. 7		"			

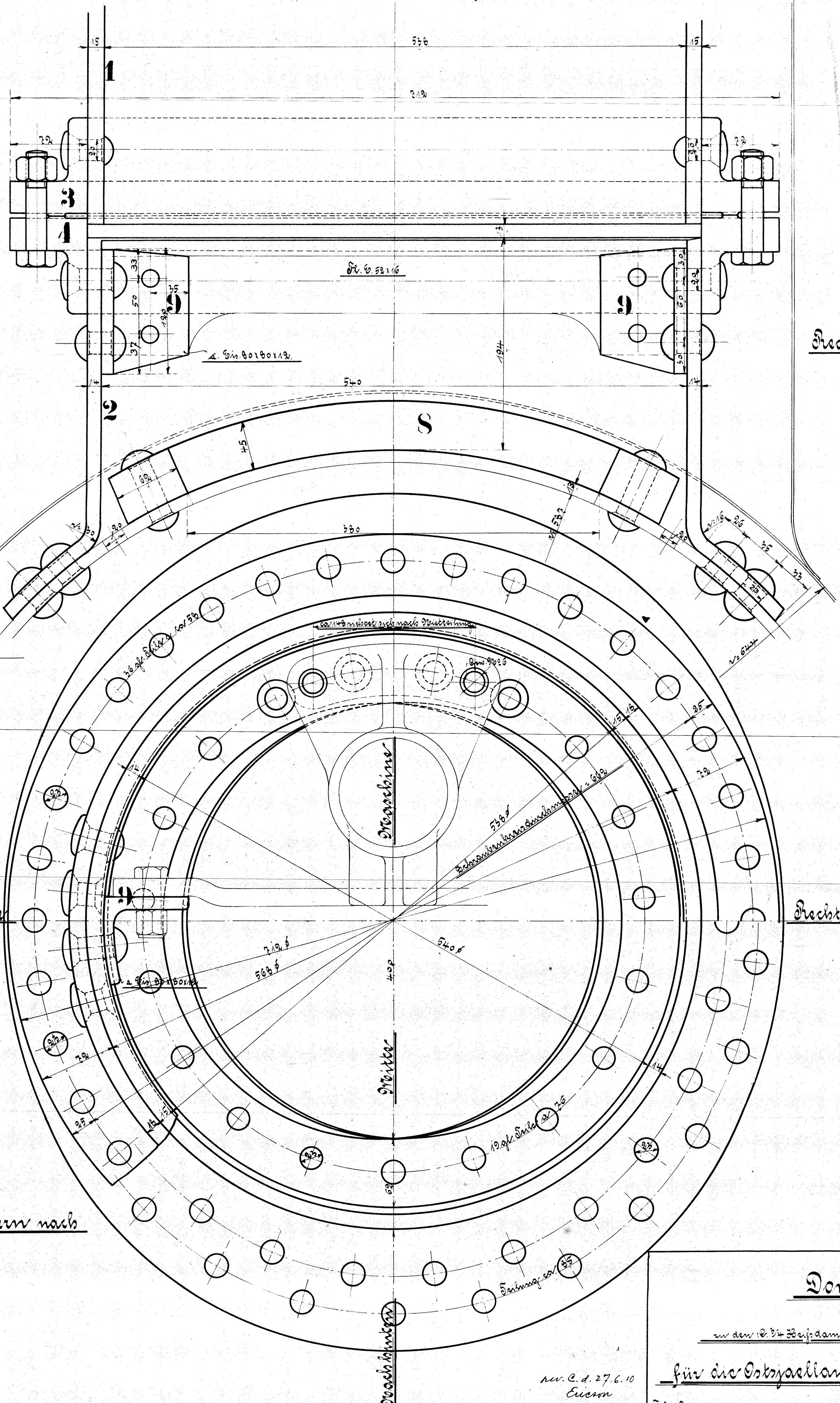


Dom!



linke Seite

Dom hinten nach vorn gesehen



rechte Seite

Dom linke Seite

rechte Seite

Schrauben u. Muttern nach
dänischer Tabelle

Dom

zu dem 12 1/2 Hauptdampf-Behälter Lokomotiven

für die Ostpreussische Eisenbahn

nr. C. d. 27.6.10
Eucum

Fabrik 9081008100